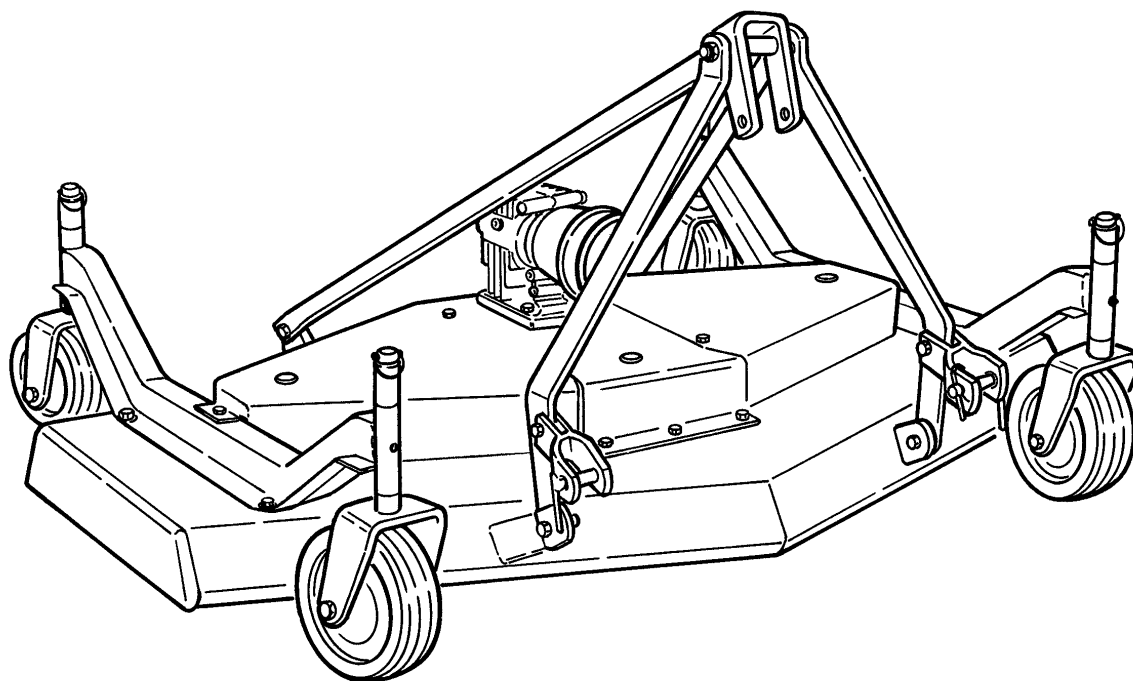


ROTOMECH

Libretto di uso e manutenzione

CYCLONE

Rasaerba a 3 giranti ad asse verticale
Serie C30



Il presente libretto di uso e manutenzione deve sempre accompagnare la macchina.

SICUREZZA

Attenzione! Il punto esclamativo bianco all'interno del triangolo nero, che verrà ripetutamente trovato leggendo il presente manuale, è usato per richiamare l'attenzione del lettore sulle procedure di sicurezza. La presenza di questo simbolo sta ad indicare messaggi che riguardano la sicurezza vostra e di terzi. Non seguire le istruzioni di sicurezza indicate può comportare il pericolo di lesioni anche mortali.



Questo simbolo significa:

- **ATTENZIONE!**
- **STARE ALERTI!**
- **LA VOSTRA SICUREZZA PUÒ ESSERE COINVOLTA!**

Messaggi riguardanti la sicurezza

Fare attenzione all'uso delle parole PERICOLO, ATTENZIONE e CAUTELA, precedute dal triangolo nero. Le sopramenzionate parole sono state scelte secondo i seguenti criteri:



PERICOLO: indica sempre uno specifico potenziale pericolo di lesioni gravi e gravissime anche di morte per l'operatore o per terzi. Leggere sempre con la massima attenzione le indicazioni che accompagnano e applicarle scrupolosamente.



ATTENZIONE: indica uno specifico potenziale pericolo ed accompagna sempre importanti messaggi riguardanti la sicurezza.

SICUREZZA



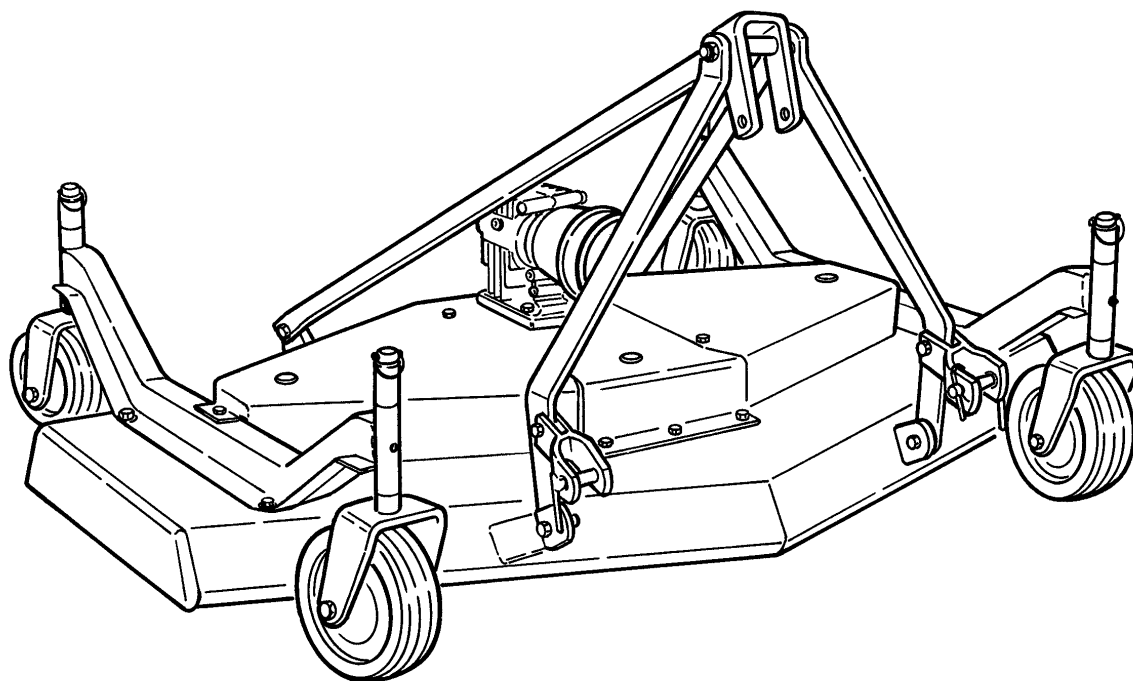
PRUDENZA: si usa per ricordare le corrette pratiche di sicurezza preventiva, oppure per richiamare l'attenzione onde evitare procedure non corrette.

ROTOMECH

Libretto di uso e manutenzione

CYCLONE

Rasaerba a 3 giranti ad asse verticale
Serie C30



Il presente libretto di uso e manutenzione deve sempre accompagnare la macchina.

INDICE

1 - INTRODUZIONE	5
1.01 - Identificazione della macchina	5
2 - NORME DI SICUREZZA	7
2.01 - Preparazione	7
2.02 - Partenza ed arresto	8
2.03 - Adesivi di sicurezza	8
3 - USO E FUNZIONAMENTO	11
3.01 - Norme di sicurezza	11
3.02 - Preparazione	13
3.03 - Regolazione dell'altezza di taglio	15
3.04 - Controlli prima di iniziare il lavoro	16
3.05 - Attacco al trattore	17
3.06 - Inizio della lavorazione	18
3.07 - Velocità di avanzamento	19
3.08 - Tecnica di lavorazione	19
3.09 - Lavorazione su terreni ondulati	22
3.10 - Rimozione del rasaerba dal trattore	22
4 - MANUTENZIONE	23
4.01 - Norme di sicurezza	23
4.02 - Controlli periodici	24
4.03 - Manutenzione dei coltelli	26
4.04 - Regolazione della tensione delle cinghie	28
4.05 - Sostituzione delle cinghie	29
4.06 - Albero cardanico	30
4.07 - Trasporto	31
5 - PROCEDURE DI RIPARAZIONE	33
5.01 - Scatola ingranaggi	33
5.02 - Supporto coltelli	33
5.03 - Ricambi raccomandati	34
5.04 - Messa a riposo	34
6 - INCONVENIENTI E RIMEDI	35
7 - LISTA DI CONTROLLO	36
8 - GARANZIA	37

1 - INTRODUZIONE

Ci complimentiamo per la Vostra scelta e Vi ringraziamo per l'acquisto.



Il Vostro nuovo rasaerba Cyclone C30 è un prodotto dell'ultima generazione, sicuro ed affidabile per l'elevata qualità dei suoi componenti e per l'accuratezza della sua costruzione.

Vi consigliamo di leggere con attenzione questo manuale di uso e manutenzione. Vi permetterà di ottenere il massimo rendimento dal Vostro lavoro e di evitare pericoli e danni fisici e materiali derivanti da un uso improprio della macchina.

1.01 - Identificazione della macchina

Sul telaio della macchina è fissata una targhetta che la identifica (vedi facsimile riprodotto qui sotto). È molto importante fare sempre riferimento, quando si devono ordinare ricambi o accessori, ai dati riportati sulla targhetta. Solo così sarete sicuri di identificare e ricevere i particolari richiesti.

Vi consigliamo di riportare, nel facsimile qui sotto, i dati elencati nella targhetta di identificazione della macchina:

 ROTOMECC S.p.A. 37054 NOGARA (VERONA) ITALY PH.: 39.(0).442.510400 r.a.		
MOD.		N.
KW.	KG.	YEAR

Leggere attentamente le condizioni generali di garanzia¹. Perché la garanzia sia valida occorre sempre ritornare alla ditta costruttrice il modulo di registrazione debitamente compilato, completo di tutte le informazioni richieste, allegando anche copia della fattura di acquisto.

È interesse comune che questa procedura venga seguita scrupolosamente.

La garanzia non copre le seguenti operazioni:

1. la pulizia, il trasporto e le spese accessorie (spese postali, telefoniche, ecc.).

¹ Vedi capitolo 8 - Garanzia.

2. Gli alberi cardanici ed i relativi dispositivi di sicurezza, le ruote e tutti i componenti soggetti ad usura (utensili, cinghie, ecc.).
3. Il danneggiamento ed il deprezzamento causati da uso normale, da incidenti, da manutenzione insufficiente, da insufficiente protezione.
4. L'uso di ricambi e di accessori non originali.

La Ditta costruttrice declina ogni responsabilità per l'uso improprio, o incorretto della macchina. **Si rammenta che l'uso improprio o le modifiche arbitrarie apportate alla macchina possono causare condizioni di pericolo grave.**



PRUDENZA: i riferimenti destri o sinistri della macchina corrispondono a quelli di un osservatore che guardi il rasaerba attaccato al trattore che si allontana da lui. Alla mano destra dell'osservatore corrisponde il lato destro della macchina (vedi fig. 2).

2 - NORME DI SICUREZZA

La sicurezza è il principale obiettivo che ci siamo posti nello studio e nella realizzazione delle nostre macchine. Sfortunatamente qualsiasi sforzo in tal senso può essere annullato da un singolo atto di imprudenza da parte dell'utente.

La prevenzione degli infortuni inoltre è connessa con l'attenzione, la prudenza e l'appropriata formazione del personale coinvolto nell'uso, nel trasporto e nella manutenzione dei mezzi.

Tra le responsabilità dell'utente vi è quella di leggere e di comprendere tutte le istruzioni di sicurezza elencate nel presente manuale e di applicarle con rigore.

Consentite solo a personale addestrato di utilizzare il rasaerba. Lavorare con mezzi dei quali non si conoscano le caratteristiche tecniche può causare errori con conseguenze pericolose per la salute e l'integrità delle persone. Leggete attentamente il presente manuale, nonché quello del vostro trattore, prima di operare con il rasaerba per acquisire la pratica necessaria. È in ogni caso responsabilità del proprietario (anche nel caso la macchina venga data in prestito o sia affittata) assicurarsi che gli operatori, prima di iniziare l'attività, leggano e capiscano il presente manuale di uso e manutenzione e siano addestrati all'uso appropriato del mezzo.

2.01 - Preparazione



1. Leggere attentamente e capire il presente manuale di uso e manutenzione e i messaggi riguardanti la sicurezza prima di iniziare l'attività.
2. Ispezionare con cura il mezzo prima di iniziare il lavoro per assicurarsi che il materiale da imballo come cavi, corde, regge metalliche siano state rimosse.
3. Nell'operare con il rasaerba e nell'eseguire operazioni di montaggio, regolazioni, riparazioni e manutenzioni, fare sempre uso di indumenti ed accessori per la protezione personale come occhiali, scarpe di sicurezza, guanti, ecc.
4. Utilizzare solo trattori forniti di "roll-bar" e di cinture di sicurezza.
5. Prima di iniziare il lavoro, assicurarsi che l'area da lavorare sia libera da sassi, rami o altri detriti, i quali, durante il lavoro, potrebbero essere lanciati a distanza causando danni e lesioni.
6. Lavorare solo in buone condizioni di visibilità.
7. Assicurarsi che il rasaerba sia stato propriamente montato e regolato.
8. Assicurarsi che le protezioni e gli adesivi di sicurezza siano stati propriamente montati e risultino visibili.

2.02 - Partenza ed arresto



1. Assicurarsi che nessuno sia nelle vicinanze prima di iniziare la lavorazione.
2. Prima dell'accensione del motore assicurarsi che la leva del cambio sia in "folle".
3. La presa di forza del trattore fornisce il moto al rasaerba. Fare sempre riferimento al manuale di uso e manutenzione del trattore per quanto si riferisce alle istruzioni relative all'innesto, e al disinnesto, della presa di forza. Familiarizzare con le procedure di rapido arresto del trattore per eventuali emergenze.
4. Nell'atto di innestare la presa di forza i giri del motore devono essere bassi. Una volta innestata la presa di forza e prima di iniziare a tagliare l'erba, portare la velocità della P.D.F. a 540 rpm e mantenere tale velocità durante tutta la lavorazione.
5. Controllare la protezione della P.D.F. del trattore. Assicurarsi che tale protezione sia in buone condizioni e fissata adeguatamente. In caso contrario procedere alla sua sostituzione.
6. Nel caso di urto accidentale di un ostacolo, disinnestare subito la P.D.F., spegnere il motore e ispezionare accuratamente il trattore ed il rasaerba per gli eventuali danni subiti prima di riprendere la lavorazione.
7. Non innestare mai la P.D.F. del trattore prima di aver completamente abbassato il rasaerba sul terreno. Non sollevare mai il rasaerba fino a che gli organi in movimento, ed in particolare i coltelli, non siano arrivati ad un arresto completo. Oltre a potenziali gravi lesioni personali, l'azionamento del rasaerba sollevato dal suolo può indurre danni importanti al cardano e alla scatola ingranaggi.

2.03 - Adesivi di sicurezza



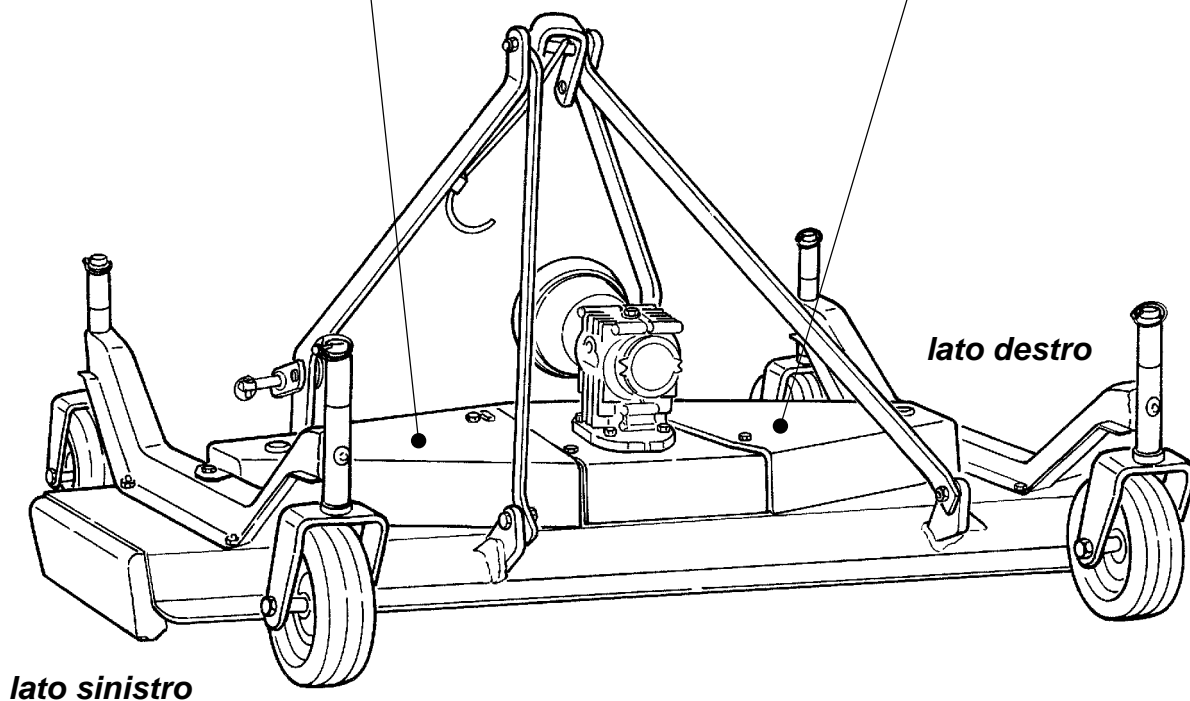
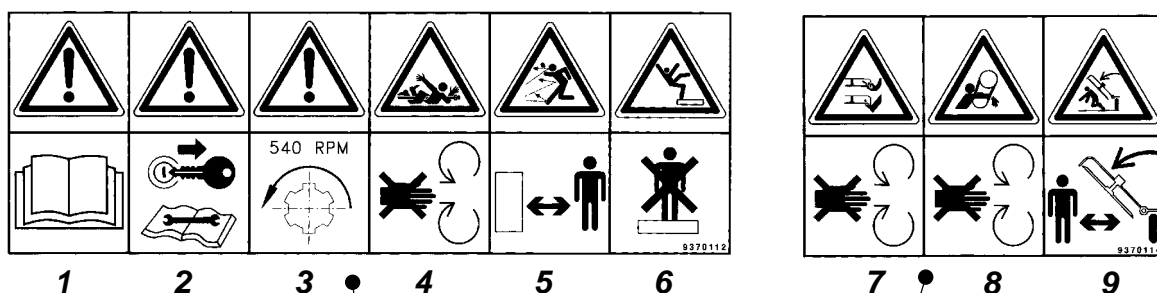
1. Leggere e seguire rigorosamente tutte le operazioni di sicurezza e i messaggi indicati negli adesivi fissati sulla macchina (**vedi fig. 2**).
2. Prima di scendere dal trattore assicurarsi che gli organi in movimento della macchina si siano arrestati, che il motore sia spento, che il freno a mano sia inserito e che la chiave di accensione sia stata rimossa dal quadro soprattutto se il trattore viene lasciato incustodito.
3. Tenersi a distanza dagli organi in rotazione e dall'albero cardanico.
4. Assicurarsi che le protezioni ed i ripari della macchina siano sempre installati ed in buone condizioni.

5. Non consentire a persone di trovarsi nei pressi del rasaerba quando questo è in lavorazione.
6. Non trasportare passeggeri sulla macchina o sul trattore.
7. Non eseguire regolazioni quando il motore del trattore è acceso e gli organi della macchina sono in movimento.
8. Prima di eseguire manutenzioni assicurarsi che il rasaerba sia supportato in modo stabile.

L'Azienda è disposta a fornire gratuitamente un set degli adesivi riguardanti la sicurezza se gli originali, applicati alla macchina, fossero andati persi o si fossero rovinati. Nella richiesta fare sempre riferimento al modulo di garanzia indicando il numero seriale, il modello e l'anno di acquisto della macchina.

Fig. 2 - Adesivi di sicurezza: sostituirli in caso di perdita.

1. leggere con attenzione il presente manuale
2. spegnere il trattore prima di eseguire manutenzioni
3. la P.D.F. deve ruotare a 540 giri
4. tenersi a distanza dall'albero cardanico
5. attenzione: possibile lancio di oggetti
6. non trasportare passeggeri
7. tenersi a distanza dai coltelli in movimento
8. tenersi lontano dalle cinghie in rotazione
9. tenersi a distanza da carichi sospesi



3 - USO E FUNZIONAMENTO

Il **Cyclone C30** è un **rasaerba a tre giranti ad asse verticale** particolarmente indicato dovunque sia necessario un lavoro professionalmente ben fatto senza inutili perdite di tempo.

È una macchina ideale per la manutenzione di parchi pubblici e privati, aree industriali, aeroporti, ospedali, campus universitari, strade, autostrade, campi da golf, campi sportivi, ecc.

La nostra Società costruisce i rasaerba della serie C30 in 3 differenti larghezze di lavoro rispettivamente di 120, 150 e 180 cm. Sono destinati a trattori di potenza compresa fra i 16 e i 30 HP.

Tutte le versioni possono essere montate sia anteriormente, sia posteriormente al trattore. Le macchine della serie C30 possono inoltre essere fornite con scarico dell'erba laterale, o con scarico posteriore.

Il movimento della presa di forza del trattore viene trasmesso, per mezzo di un albero cardanico alla scatola ingranaggi della macchina. Da questa, tramite una puleggia solidale all'albero pignone, il moto viene trasmesso per mezzo di una cinghia ad alta resistenza alle pulegge bloccate sugli alberini porta coltelli che, ruotando velocemente, tagliano l'erba.

I Cycloni C30 sono forniti di 3 giranti porta-coltelli, e sono equipaggiati in forma standard di 4 ruote pivottanti.

Le ruote, oltre a consentire la regolazione dell'altezza di taglio, garantiscono un taglio preciso e uniforme anche in presenza di terreni non perfettamente livellati, mantenendo costante la distanza fra i coltelli ed il suolo.

La P.D.F. è, nella versione standard, a 540² rpm.

3.01 - Norme di sicurezza



PRUDENZA: la ricerca della massima sicurezza operativa è stato il primo obiettivo che i progettisti delle nostre macchine si sono posti al momento del loro disegno. Tuttavia qualsiasi impegno prestato dalla nostra Società per la realizzazione di prodotti sempre più sicuri può essere vanificato anche da un singolo episodio di imprudenza da parte dell'operatore.

La prevenzione antinfortunistica e la sicurezza sul lavoro devono pertanto rappresentare un impegno anche da parte di chi usa le macchine che deve

² A richiesta possono essere fornite versioni speciali con P.D.F. a 1000 e a 2000 rpm.

operare sempre con grande prudenza, uniformandosi alle procedure di sicurezza elencate nel presente manuale.



1. L'uso della macchina presenta, nonostante tutte le protezioni di sicurezza montate, potenziali pericoli che non possono essere prevenuti da soluzioni di tipo progettuale e/o produttivo. Gli operatori devono pertanto leggere e comprendere questo manuale di uso e manutenzione, prestando, prima di iniziare il lavoro, attenzione alle istruzioni che riguardano la sicurezza in esso contenute.
2. Non usare il trattore ed il rasaerba quando siete stanchi, malati o se fate uso di medicinali.
3. Impedire a terzi di trovarsi nelle vicinanze della macchina in lavoro. Il rasaerba deve essere usato solo da personale addestrato.
4. Statisticamente si è rilevato che la maggioranza degli incidenti riguardano persone rimaste impigliate nei cardani non sufficientemente protetti, oppure persone colpite da oggetti lanciati dai coltelli di rasaerba sprovvisti dei dispositivi di protezione e infine operatori che, alla guida del trattore, urtando inavvertitamente contro rami bassi di alberi, vengono sbalzati a terra e investiti dal rasaerba. Si è visto che tali incidenti sono più frequenti quando le macchine vengono prestate o affittate a persone che non hanno letto il manuale di uso e manutenzione o che non sono state propriamente addestrate all'uso di tali mezzi.
5. Prima di smontare dal trattore inserire il freno a mano, assicurarsi che l'unità rasaerba sia abbassata sul terreno. Accertarsi che la presa di forza non sia innestata, spegnere il motore, rimuovere la chiave dal cruscotto. Mai lasciare incustoditi, con la chiave innestata, il trattore ed il rasaerba.
6. Non mettere mai le mani o i piedi sotto il rasaerba quando il motore del trattore è acceso o prima di essersi accertati che tutte le parti in movimento si siano fermate.
7. Non far salire, in nessuna occasione, passeggeri sul rasaerba o sul trattore. Non esistono posti sicuri per i passeggeri.
8. Non iniziare il lavoro se persone o animali si trovano nei pressi della macchina per prevenire lesioni dovute al possibile lancio di oggetti.
9. Prima di fare retromarcia, disinnestare la presa di forza del trattore ed assicurarsi che tutti gli organi siano fermi. Non proseguire nella lavorazione mentre il trattore sta facendo retromarcia.
10. Installare e fissare tutte le protezioni prima di iniziare il lavoro.
11. Tenere mani, piedi, vestiti lontani dalla macchina quando sono in movimento gli organi rotanti della stessa (albero cardanico, cinghie, coltelli, ecc.).
12. Questo rasaerba è stato disegnato per essere usato con trattori forniti di una presa di forza a 540 giri³.

³ A richiesta possono essere fornite versioni speciali con P.D.F. a 1000 e a 2000 rpm.

13. Non lavorare al di sotto di alberi con rami bassi. L'operatore potrebbe essere da questi sbalzato a terra e investito dal rasaerba.
14. Le parti meccaniche rotanti di questo rasaerba sono state disegnate e testate per operare in condizioni difficili. Tuttavia, anche queste possono rompersi in caso di urto con sassi, rocce, metalli, radici, ecc. Dopo l'impatto accidentale con tali oggetti si possono verificare rotture di componenti della macchina e il loro possibile lancio a distanza e ad alta velocità. Per ridurre l'eventualità di gravi lesioni e di danni alle persone, evitare che i coltelli del rasaerba vengano in contatto con tali oggetti.
15. Ispezionare frequentemente i coltelli. Essi devono essere affilati e senza tacche o crepe. Inoltre devono essere saldamente fissati al rispettivo albero portacoltello.
16. In caso di urto accidentale di un ostacolo, disinnestare subito la presa di forza, spegnere il motore e controllare con cura la macchina per accertare eventuali danni prima di riprendere il lavoro.
17. Fare attenzione all'eventuale presenza sul terreno di buche, rocce, radici o altri pericoli nascosti.
18. Usare estrema cautela e procedere a velocità ridotta dovendo operare in collina, su terreni impervi o in vicinanza di fossi e di ringhiere. Essere prudenti nell'affrontare curve strette.
19. Ridurre la velocità in discesa e nelle curve strette per diminuire la possibilità di perdita di controllo del mezzo e di rovesciamento. Non effettuare partenze o frenate brusche operando in discesa. Evitare di lavorare nei pendii troppo ripidi.
20. Quando il trattore è accoppiato ad una unità operatrice, non meno del 20% del peso del trattore e del mezzo deve essere collocato sulle ruote anteriori del trattore. In caso contrario la distribuzione del peso non risulta bilanciata e il trattore potrebbe rovesciarsi causando lesioni e/o danni. Peso supplementare deve essere posto o sulle ruote anteriori o inserendo anteriormente apposite zavorre.
21. Ispezionare periodicamente l'intera macchina⁴. Controllare il grado di serraggio dei bulloni. Controllare l'eventuale presenza di componenti danneggiati o consumati.
22. Utilizzare esclusivamente il cardano originale, fornito assieme alla macchina al momento dell'acquisto, completo delle protezioni di sicurezza. Controllare periodicamente che le protezioni siano in condizioni perfette e in caso contrario sostituirle.
23. Evitare di lavorare nei pressi di fossati e pozze d'acqua.
24. Lavorando in discesa evitare partenze e fermate improvvise.
25. In caso di avvallamenti si consiglia di lavorare in salita o in discesa evitando di affrontare trasversalmente le zone in pendio.

⁴ Vedi capitolo 4 - Manutenzione.

3.02 - Preparazione

Nota per il rivenditore: il controllo preliminare del montaggio e della lubrificazione della macchina sono compiti del rivenditore. Egli deve assicurarsi che la macchina sia in condizioni perfette e che sia pronta all'uso. Deve inoltre sincerarsi che il cliente sia aggiornato sulle procedure di sicurezza e sia al corrente dell'uso corretto della macchina. Deve infine compilare la lista di controllo pre-consegna⁵.

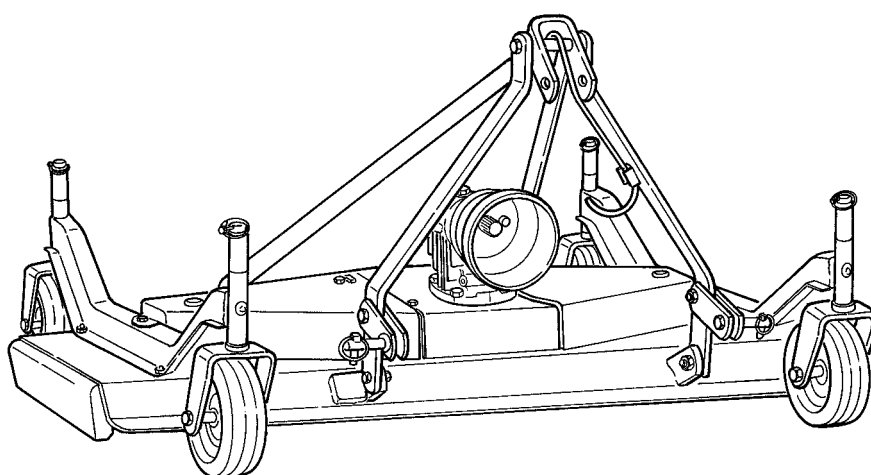
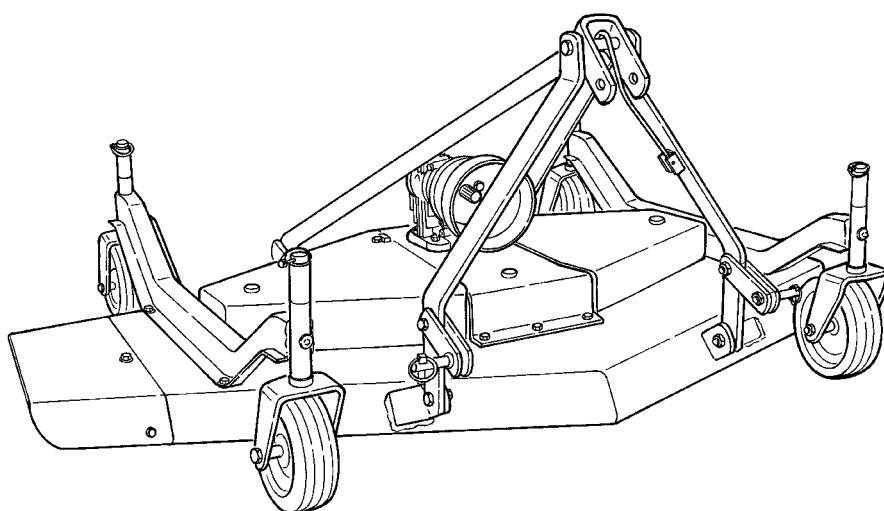


Fig. 3

*rsione con attacco
ntale e con scarico
steriore.*

Fig. 4
*Versione c
posteriore
laterale.*



⁵ Vedi capitolo 7 - Lista di controllo.



ATTENZIONE: se l'imballo è fissato alla macchina tramite regge metalliche, si deve provvedere a rimuoverle con la massima attenzione poiché sono spesso taglienti e possono causare ferite.

Come già è stato detto, tutti i nostri rasaerba possono essere montati sia posteriormente, sia anteriormente al trattore. Per le nostre macchine cambiare la posizione di attacco al trattore è una operazione semplice e può essere fatta senza difficoltà presso i nostri rivenditori autorizzati. È sufficiente infatti girare di 180° la scatola ingranaggi e l'attacco a 3 punti (**vedi fig. 3 e fig. 4**).

3.03 - Regolazione dell'altezza di taglio



PERICOLO: tenere sempre mani e piedi lontano dai coltelli e dall'albero cardanico in movimento rotatorio.

Prima di fare qualsiasi regolazione, inserire il freno a mano, spegnere il motore del trattore e togliere le chiavi di accensione dal cruscotto.

Qualsiasi regolazione deve essere eseguita a macchina ferma, appoggiata a terra, oppure alzata ma, in questo caso, supportata in modo sicuro e stabile su un paio di cavalletti. Mai accontentarsi di tenerla sollevata da terra fidandosi unicamente del sollevatore del trattore.

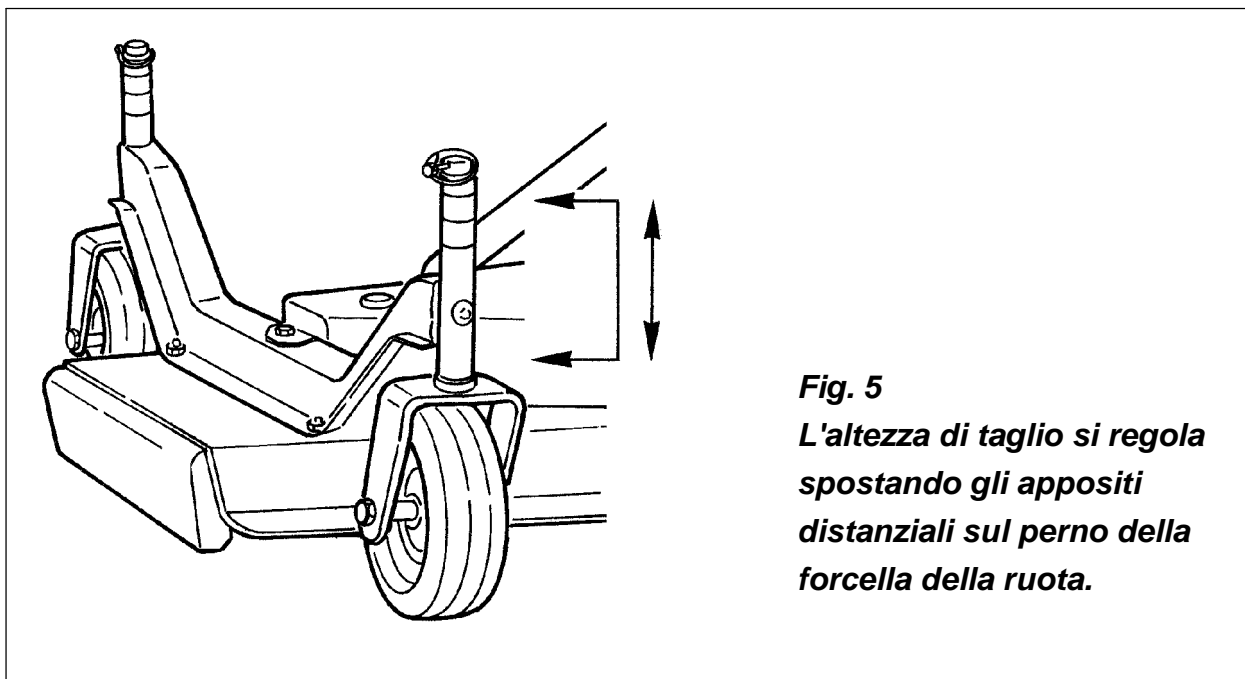


Fig. 5
L'altezza di taglio si regola spostando gli appositi distanziali sul perno della forcella della ruota.

L'altezza di taglio equivale alla distanza che intercorre tra i coltelli ed il suolo. Essa, sul nostro rasaerba modello C30, si regola **spostando gli appositi distanziali sul perno della forcella della ruota**. Piazzando uno, o più distanziali fra il braccio ruota e la forcella si alza l'altezza di taglio di quel tanto che corrisponde all'altezza del distanziale. Eseguendo l'operazione opposta si abbassa l'altezza di taglio (**vedi fig. 5**). Le macchine sono fornite di due tipi di distanziali di differente altezza (rispettivamente da 25 mm. e da 12,5 mm.) per consentire una regolazione più accurata.

Tutte e quattro le ruote devono essere rigorosamente regolate alla stessa altezza per consentire un taglio uniforme.

IMPORTANTE: è da evitare una altezza di taglio molto bassa. Un impatto contro sassi o dislivelli del terreno possono causare seri danni al rasaerba.

Anche se la macchina è in condizione di tagliare ad una altezza minima di 2,5 cm., non è prudente, a meno che non si conosca perfettamente il terreno, scendere sotto i 5 cm.

Nel modello C30 l'altezza di taglio minima è di 25 mm., quella massima di 100 mm. Tale è appunto la distanza che separa i coltelli dal suolo nelle varie regolazioni.

In posizione frontale sul rasaerba è possibile montare **un rullo centrale** che è un optional fornibile a richiesta. Questo accessorio si rivela particolarmente utile quando si lavora su terreni non livellati. In caso di dossi, il rullo solleva la parte centrale della macchina, evitando la formazione di scalpi nel prato. Il rullino frontale è particolarmente indicato quando si esegua il taglio ad una altezza molto bassa. Esso permette di evitare non solo scalpi del prato, ma anche pericolosi impatti sul coltello centrale.

3.04 - Controlli prima di iniziare il lavoro

IMPORTANTE: prima di iniziare il lavoro controllare:

1. che i cuscinetti dei rotori siano ben lubrificati.
2. Che le cinghie siano propriamente tese.
3. Che il livello dell'olio nella scatola ingranaggi sia corretto.
4. Che le crociere dell'albero cardanico siano lubrificate.
5. Che siano stati rimossi dai coltelli, dai rotori porta-coltello, dalle cinghie, dall'albero cardanico, corpi estranei quali corde, rami, erba, ecc.
6. Che i coltelli siano installati correttamente e che la bulloneria risulti propriamente serrata⁶.

⁶ Vedi tabella 1 a pagina 31.

7. Che il senso di rotazione ed il numero di giri della presa di forza del trattore corrispondano a quelli indicati sulla macchina.
8. Che tutte le protezioni di sicurezza siano al loro posto e risultino propriamente installate.
9. Che in vicinanza della macchina non si trovino persone, in particolare bambini, od animali domestici.
10. Che il sollevatore del trattore sia regolato in modo che la macchina segua il profilo del terreno.



PERICOLO: tenersi sempre lontano dall'albero cardanico e dagli utensili del rasaerba, quando la P.D.F. è innestata e questi sono in rotazione.

Disinnestare la P.D.F., inserire il freno a mano, spegnere il motore e togliere la chiave dell'accensione prima di inserire, o di rimuovere, il cardano e prima di iniziare operazioni di manutenzione o di regolazione.

3.05 - Attacco al trattore

La macchina è applicabile a qualsiasi trattore, della corretta potenza⁷, fornito di attacco universale a tre punti.



ATTENZIONE: tutte le operazioni di attacco della macchina al trattore, di regolazione e di manutenzione della stessa, devono avvenire a motore spento e senza nessun organo in movimento.



ATTENZIONE: controllare che la velocità di rotazione della presa di forza del trattore ed il senso di rotazione corrispondano a quelle indicate sulla macchina.



PERICOLO: la scarsa stabilità dell'assieme macchina-trattore può generare condizioni di serio pericolo per l'operatore potendo favorire il rovesciamento dell'insieme macchina-trattore.

Se necessario non tralasciare di aggiungere una zavorra frontalmente. Assicurarsi altresì che la pressione delle gomme del trattore sia corretta. È importante seguire rigorosamente i consigli indicati nel libretto di uso e manutenzione del trattore.

⁷ Vedi tabella 2 a pagina 31.

Per agganciare la macchina al trattore occorre:

1. accostare quest'ultimo in retromarcia al rasaerba in modo da poter infilare i bracci del sollevatore nelle forcelle inferiori dell'attacco tre punti, mettere le apposite spine di fissaggio e bloccare con le copiglie.
2. Mediante i tenditori laterali fissare i bracci del sollevatore in modo da evitare qualsiasi spostamento laterale della macchina.
3. Collegare il terzo punto superiore (bloccandolo con le apposite spine e copiglie) regolandolo in modo che, quando la macchina è abbassata al suolo in posizione di lavoro, quest'ultima possa muoversi liberamente seguendo il profilo del terreno.
4. Agganciare l'albero cardanico, completo delle protezioni, controllando che i fermi di bloccaggio delle forcelle siano ben innestati sulle prese di forza del trattore e della macchina.
5. Agganciare le catenelle fissaggio tubi di protezione in modo tale da consentire la necessaria libertà di movimento dell'albero.

3.06 - Inizio della lavorazione

PERICOLO: prima di accendere il motore del trattore e di innestare la P.D.F., abbassare a terra il rasaerba.

Abbassare il sollevatore del trattore in modo che le ruote appoggino sul terreno. Con il motore in folle innestare la presa di forza, portando la velocità di rotazione a quella indicata sulla macchina.

La macchina è disponibile con una velocità di rotazione della presa di forza di 540 giri/min⁸. Inserire la marcia di avanzamento più bassa e partire aumentando gradualmente la velocità di avanzamento. Evitare di tagliare facendo retromarcia; se ciò è assolutamente indispensabile occorre controllare che la superficie sia sgombra di ostacoli.



ATTENZIONE: è indispensabile operare con la velocità ed il senso di rotazione indicato sulla macchina. Seri danni possono essere cagionati alla macchina e all'operatore non rispettando queste indicazioni.

⁸ A richiesta possono essere fornite versioni speciali con P.D.F. a 1000 e a 2000 rpm.



PRUDENZA: prima di iniziare il lavoro liberare il terreno da eventuali ostacoli, corpi estranei e oggetti vari.

Prima di iniziare il lavoro, non dimenticare che **l'operatore è sempre responsabile** di quanto segue:

1. che la guida del connubio rasaerba-trattore sia sempre corretta e sicura.
2. Che si siano apprese nei dettagli, e che vengano seguite costantemente, le procedure di sicurezza che riguardano sia il rasaerba, sia il trattore.
3. Che venga garantita una periodica e appropriata manutenzione e lubrificazione della macchina.
4. Che sia stato letto con attenzione il presente manuale di uso e manutenzione.
5. Che siano stati analizzati e compresi gli adesivi che riguardano la sicurezza applicati al rasaerba.
6. Che si provveda ad ispezionare con regolarità lo stato di conservazione dei coltelli, provvedendo eventualmente alla loro sostituzione se usurati o danneggiati⁹.
7. Che il tagliente del coltello sia montato nel giusto senso di rotazione¹⁰.
8. Che dai coltelli, e dai rotor porta-coltello, vengano rimossi regolarmente tutti i corpi estranei quali fili, erba, detriti o altro materiale rimasto impigliato.
9. Che il trattore sia equipaggiato con un'eventuale zavorra, se necessario.
10. Che le ruote siano gonfiate alla giusta pressione come indicato nel libretto uso e manutenzione dal costruttore del trattore.
11. Che tutte le protezioni di sicurezza e in particolare il deflettore di scarico (se si possiede un rasaerba a scarico laterale), la protezione della presa di forza, le protezioni delle cinghie, siano al loro posto e risultino propriamente fissate.
12. Che si faccia uso di un abbigliamento appropriato. È sempre opportuno usare guanti e occhiali. Mai calzare sandali o ciabatte mentre si guida. Mai guidare a piedi nudi.
13. Che la superficie da tagliare sia libera da sassi, rami o oggetti estranei che possano creare pericoli se dovessero essere lanciati a distanza dai coltelli del rasaerba.
14. Che si lavori solo in piena luce, evitando l'alba, il tramonto e la luce artificiale.

3.07 - Velocità di avanzamento

La velocità di avanzamento dipende dalla natura del terreno, dalla potenza del trattore a disposizione, dall'altezza di taglio e dalle caratteristiche dell'erba che può essere più o meno densa, più o meno bagnata, più o meno alta.

⁹ Vedi paragrafo 4.03 - Manutenzione dei coltelli.

¹⁰ Vedi paragrafo 4.03 - Manutenzione dei coltelli.

Una semplice prova Vi permetterà di stabilire, di volta in volta, la migliore velocità di avanzamento per ottenere i risultati desiderati. Nella maggior parte delle condizioni la velocità di lavoro consigliabile varia fra i 4 e i 10 km/h.

In linea di principio, se le condizioni generali lo permettono, il grado di dispersione dell'erba migliora aumentando la velocità di lavoro sia nel caso si faccia uso di un rasaerba a scarico laterale, sia che si usi una macchina a scarico posteriore.

Per ottenere un lavoro ben fatto assicurarsi che la velocità della P.D.F. del trattore corrisponda sempre a quella del rasaerba.

Dovendo aumentare o ridurre la velocità di avanzamento fare sempre uso del cambio e mai dei giri della P.D.F.; solo così si ottiene la velocità massima del coltello necessaria per un taglio dell'erba corretto.

3.08 - Tecnica di lavorazione

Per effettuare un taglio corretto gli elementi da prendere in considerazione sono:

1. l'altezza dell'erba.
2. La varietà di erba.
3. La densità dell'erba.
4. Il suo grado di umidità, o di siccità.
5. La forma e le condizioni del terreno su cui si opera.

I nostri rasaerba sono stati studiati per tagliare erba di altezza compresa fra 10 e 20 cm. Non sono indicati, e pertanto se ne sconsiglia l'uso, per tagliare erba di altezza superiore ai 25 cm.

I migliori risultati si ottengono tagliando frequentemente l'erba, almeno una volta alla settimana durante la stagione calda.

Quando l'erba è alta e densa è consigliabile ridurre la velocità di avanzamento del rasaerba. Al contrario su un prato composto di erba leggera e non alta i migliori risultati si ottengono con velocità di lavoro più elevate. Sulla qualità del taglio è in ogni caso determinante il grado di affilatura dei coltelli¹¹.

Operare sempre con una velocità della P.D.F. di 540¹² rpm per garantire la velocità periferica delle lame ideale e assicurare il taglio migliore.

In presenza di erba alta può accadere che le ruote del trattore pieghino l'erba e questa non abbia l'elasticità di risollevarsi subito. In tali condizioni spesso l'erba non viene tagliata, lungo le tracce delle ruote, alla stessa altezza rispetto alle zone circostanti. Quando questo si verifica occorre ridurre la velocità di avanzamento senza, ben inteso, diminuire la velocità della P.D.F. che deve essere mantenuta a 540 rpm.

¹¹ Vedi paragrafo 4.03 - Manutenzione dei coltelli.

¹² A richiesta possono essere fornite versioni speciali con P.D.F. a 1000 e a 2000 rpm.

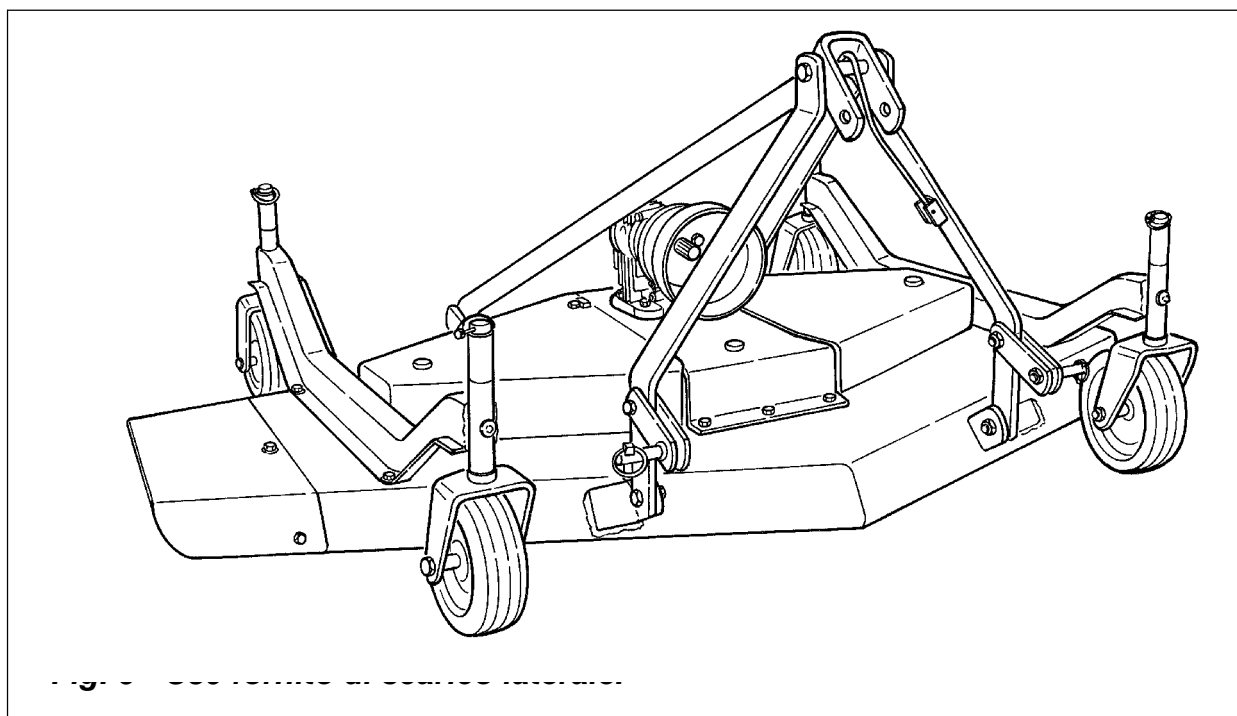
Se nonostante quanto indicato la qualità del taglio risultasse insufficiente, lasciando l'erba ad altezze diverse, consigliamo di ridurre l'altezza di taglio ed eventualmente di eseguire l'operazione in due passate.

In caso di tappeti erbosi particolarmente alti e poco curati occorre scegliere fin dall'inizio di eseguire il taglio in due passate. Il primo taglio deve essere eseguito ad una altezza superiore a quella desiderata. Regolare quindi i coltelli per l'altezza voluta ed eseguire la seconda passata tagliando a 90 gradi rispetto alla prima.

È sempre preferibile tagliare il manto erboso più spesso, ma mai non troppo basso, sotto i 5 cm. L'erba bassa si deteriora e si secca rapidamente durante la stagione estiva e favorisce l'infiltrazione di gramigna e di erbacce nel prato.

Se si fa uso di un rasaerba a scarico laterale, conviene procedere tenendo l'area non tagliata a sinistra. In questo caso lo scarico dell'erba tagliata avviene sulla superficie già lavorata. Scaricare i residui del taglio sulla zona non ancora passata può generare ingolfamento del rasaerba con risultati finali insoddisfacenti.

Se si taglia erba troppo alta può accadere che la cinghia sia costretta a slittare per più di 2 secondi. In questa evenienza è opportuno alzare da terra di qualche centimetro la macchina consentendole di girare a vuoto per 2-3 minuti. Questo accorgimento consente alle pulegge di raffreddarsi allungando la vita della cinghia.





PERICOLO: non usare mai un rasaerba a scarico laterale senza assicurarsi che la protezione metallica dello scarico (vedi n° 1, fig. 6) sia propriamente installata. Senza protezione i coltelli sono in grado di lanciare oggetti a decine di metri di distanza, potendo causare lesioni gravi a persone che si trovassero nelle zone circostanti.



PRUDENZA: in ogni caso prima di iniziare il lavoro accertarsi che la superficie da tagliare sia libera da sassi, rami e altri oggetti.

Se si devono lavorare per la prima volta zone con erba alta e delle quali non si ha esperienza, è opportuno procedere con prudenza, eseguendo una prima passata con una altezza di taglio elevata per consentire di scoprire eventuali oggetti nascosti che potrebbero diventare pericolosi se lanciati a distanza dai coltelli.



PRUDENZA: per affrontare situazioni impreviste o di emergenza imparare come fermare rapidamente la macchina ed il trattore in condizioni di emergenza e cioè disinnestare la P.D.F. del trattore. Inserire il freno a mano. Spegnerne il motore ed aspettare che i coltelli siano fermi prima di scendere dal trattore.

3.09 - Lavorazione su terreni ondulati



ATTENZIONE: la lavorazione su terreni ondulati e con pendii irregolari richiede particolare prudenza per evitare che trattore e rasaerba si rovescino. In condizioni particolarmente difficili è indispensabile bilanciare il trattore con opportune zavorre.

Osservare la natura del terreno e stabilire un modo di operare sicuro. In casi di stabilità dubbia eseguire un test preventivo con la macchina attaccata, ma con la presa di forza disinserita.

In caso di avvallamenti si consiglia di lavorare in salita, o in discesa, evitando di affrontare trasversalmente i pendii e gli avvallamenti.

Evitare fermate e partenze improvvise. Rallentare prima di invertire il senso di marcia, specialmente dovendo lavorare su terreni non livellati. Evitare di lavorare nei pressi di fossati e pozze d'acqua.

3.10 - Rimozione del rasaerba dal trattore



PRUDENZA: scelta la zona di rimessaggio, disinnestare la presa di forza del trattore. Inserire il freno a mano. Spegnerne il motore e togliere la chiave di accensione. Disconnettere l'attacco a 3 punti e fissare al terzo punto superiore dell'attacco il cardano con l'apposito gancio. Allontanare con cautela il trattore.

4 - MANUTENZIONE



PERICOLO: prima di eseguire qualsiasi operazione di regolazione o di manutenzione inserire il freno a mano. Disinserire la presa di forza. Spegnerne il motore. Togliere la chiave di accensione. Attendere che i coltelli siano fermi prima di scendere dal trattore. Bloccare in modo sicuro il rasaerba per terra o su due cavalletti. Mai fidarsi del sollevatore del trattore al fine di prevenire eventuali cadute accidentali della macchina ed evitare possibili lesioni personali. Fare sempre uso, durante le operazioni di manutenzione, di guanti e di occhiali. Non mettere le dita nelle feritoie delle lamiere per evitare potenziali ferite alle mani.

4.01 - Norme di sicurezza



1. È responsabilità dell'acquirente eseguire sempre una buona manutenzione della macchina.
2. Mantenere pulita e ordinata la zona destinata a officina per le manutenzioni e le riparazioni.
3. Assicurarsi che tale zona sia ben ventilata e possa aprirsi all'esterno per disperdere eventuali gas di scarico nel caso si renda necessaria l'accensione del motore del trattore.
4. Non eseguire regolazioni o riparazioni con il motore del trattore acceso. Prima di iniziare qualsiasi operazione di manutenzione e di riparazione disinnestare la presa di forza, spegnere il motore, inserire il freno a mano, togliere la chiave di accensione.
5. Assicurarsi che i coltelli, il cardano e tutte le parti in movimento siano ferme prima di iniziare operazioni di manutenzione.
6. Fissare il rasaerba in modo sicuro e stabile prima di iniziare qualsiasi operazione di manutenzione.
7. Fare sempre uso di occhiali, guanti e cuffie quando si eseguono operazioni di manutenzione e/o di riparazione.
8. Controllare spesso le condizioni dei coltelli del rasaerba. Essi devono essere ben affilati, ma non devono presentare tacche o crepe e devono essere saldamente fissati.

9. Controllare periodicamente il grado di serraggio dei bulloni¹³.
10. Una volta ultimate le operazioni di manutenzione e di riparazione assicurarsi che tutte le protezioni di sicurezza siano state rimontate correttamente.
11. Riordinare gli utensili e le attrezzature usate.
12. Dovendo sostituire dei bulloni con testa esagonale accertarsi di usare viti e dadi con un carico di rottura non inferiore a quello originale.
13. Nella posizione di riposo l'albero cardanico deve essere fissato al terzo punto superiore del telaio mediante l'apposito sostegno.
14. Fare sempre uso di ricambi o accessori originali. La garanzia decade e la Società declina ogni responsabilità per danni derivanti dall'inosservanza di questa norma.
15. Non apportare modifiche non autorizzate alla macchina. Qualsiasi modifica può alterare le condizioni di sicurezza della macchina e la durata di vita della stessa. Se la macchina ha subito modifiche rispetto all'originale la garanzia decade e la Società declina ogni responsabilità per eventuali danni o lesioni provocati.

4.02 - Controlli periodici

Le figure che accompagnano il testo illustrano i punti più importanti da lubrificare. Per chiarezza abbiamo riassunto i termini della lubrificazione periodica in ore di lavoro in condizioni normali. Un uso della macchina particolarmente intenso o in condizioni gravose (polvere, umidità, presenza di salsedine nell'aria) potrebbe richiedere una lubrificazione e dei controlli più frequenti.

Per la scatola ingranaggi usare olio SAE 90 o SAE 140.

Per la lubrificazione generale usare un grasso multigrado.

È opportuno pulire gli ingrassatori prima di lubrificare. Rimpiazzare subito gli ingrassatori persi o danneggiati.

Ogni ora, e comunque ogni qualvolta durante il lavoro si urti un ostacolo, controllare:

1. l'integrità, l'usura dei coltelli ed in particolare il loro grado di affilatura. Non continuare il lavoro se il coltello non è affilato.
2. Rimpiazzare i coltelli danneggiati o consumati.
3. Rimuovere dai coltelli e dai rotori porta-coltello eventuali corpi estranei come cavi, erba, carta, ecc.

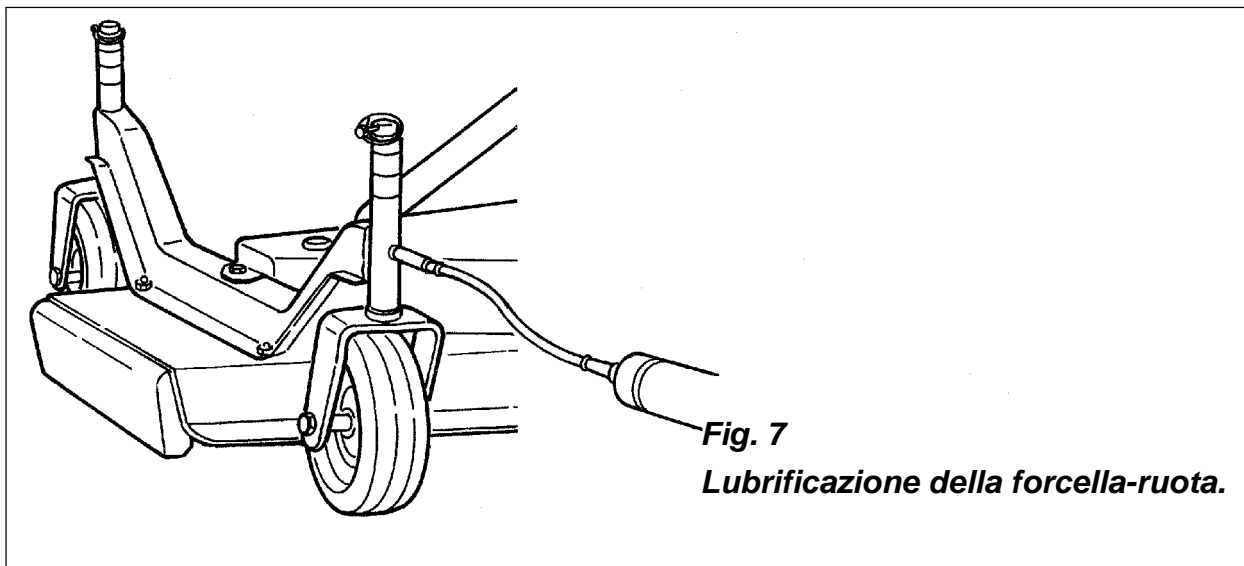
Ogni 8 ore di lavoro:

1. **lubrificare l'albero cardanico, le forcelle delle ruote, e le ruote.** Per il cardano sono sufficienti due o tre colpi di ingrassatore a livello delle crociere e degli alberi telescopici; lo stesso vale per gli ingrassatori delle forcelle-ruota

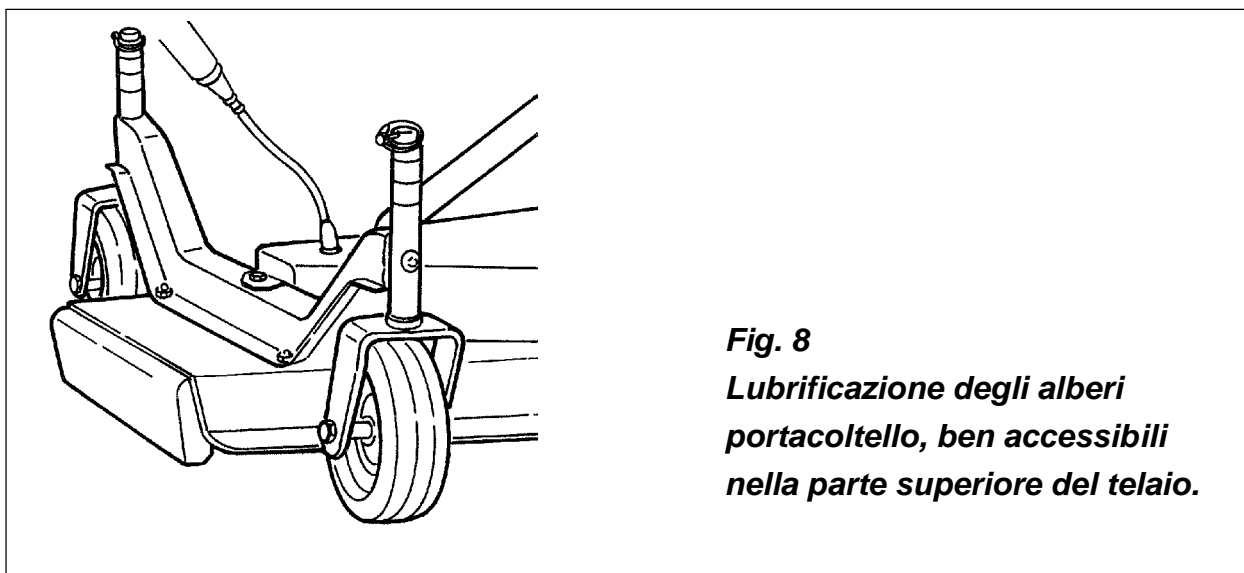
¹³ Vedi tabella 1, pagina 31.

(vedi fig. 7). Per quanto si riferisce al cardano seguire le istruzioni contenute nel libretto uso e manutenzione del cardano fornito dal costruttore del cardano.

2. **Controllare il livello olio nella scatola ingranaggi**, il livello deve mantenersi fra $\frac{1}{2}$ e $\frac{2}{3}$, eventualmente aggiungere Olio SAE 90 o SAE 140.



Ogni 25 ore di lavoro controllare che la bulloneria sia propriamente serrata. Durante il funzionamento le vibrazioni possono causare l'allentamento dei bulloni. Controllare periodicamente il serraggio dei bulloni avvitandoli con una coppia di serraggio corretta¹⁴.



Ogni 50 ore di lavoro:

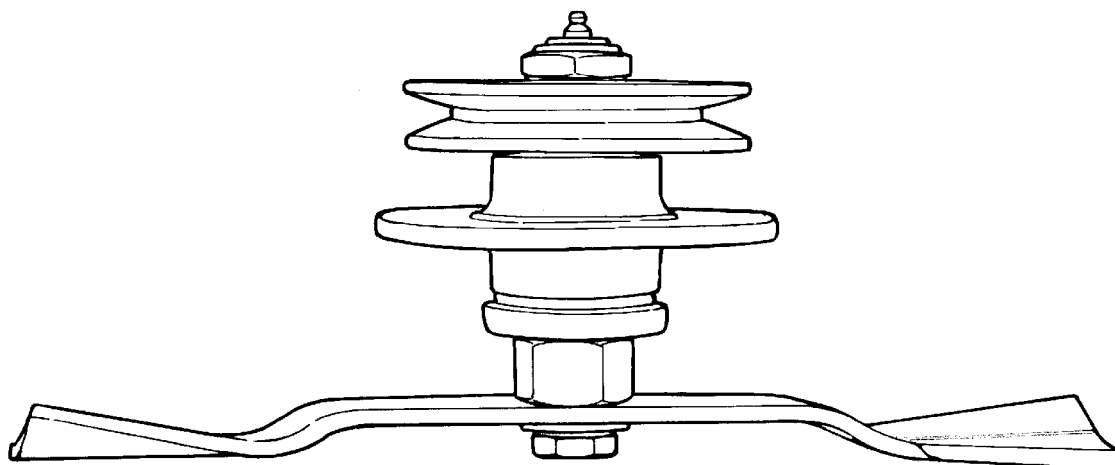
¹⁴ Vedi tabella 1 a pagina 31.

1. ingrassare con grasso multigrado i tre alberi porta-coltelli (**vedi fig. 8**). Essi sono ben accessibili nella parte superiore del telaio una volta rimosse le protezioni rotonde di plastica nera che proteggono gli ingrassatori assiali.
2. Controllare la tensione delle cinghie¹⁵.

4.03 - Manutenzione dei coltelli



ATTENZIONE: maneggiare i coltelli è sempre pericoloso; usare guanti protettivi e procedere con prudenza quando è necessario smontare o montare i coltelli.



1. ingrassatore
2. dado esagonale
3. puleggia
4. mozzo
5. protezione
6. albero

7. coltello
8. molla a tazza
9. bullone fissa coltello
10. tagliente rivolto verso il terreno
11. aletta rivolta verso il telaio

Terreno

¹⁵ Vedi il paragrafo 4.04 - Regolazione della tensione delle cinghie.

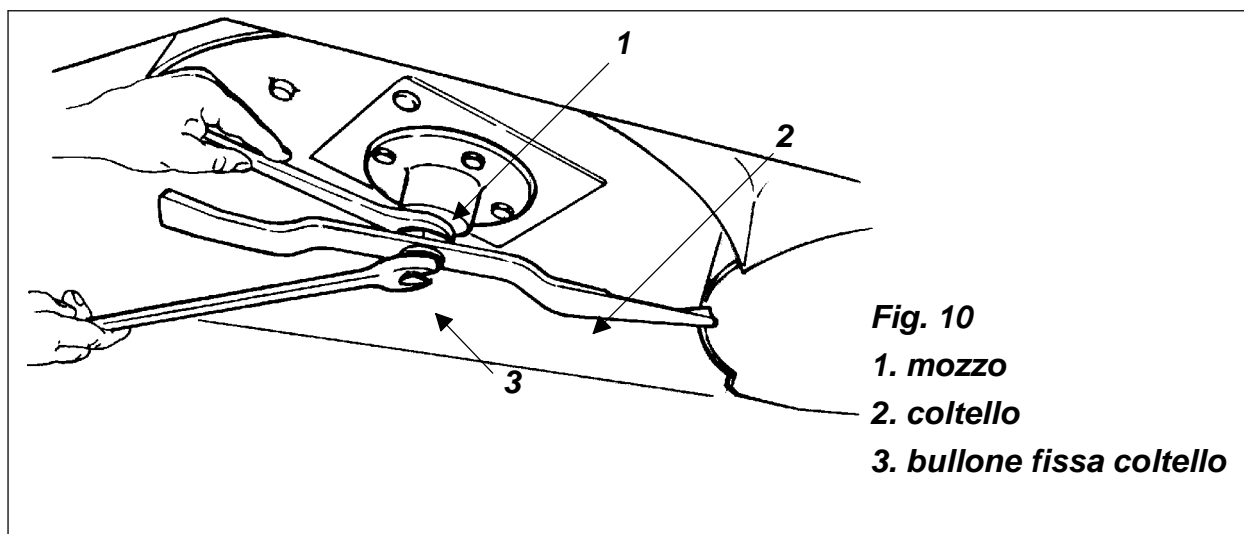
Per il buon funzionamento del rasaerba, per ottenere sempre un taglio preciso, per diminuire la potenza necessaria per la lavorazione, e quindi i consumi, molta importanza deve essere riservata alla manutenzione dei coltelli.

I coltelli devono essere sempre ben affilati, della lunghezza originale, con gli angoli vivi sempre ben presenti. Se i coltelli, per usura, o perché danneggiati dall'impatto con ostacoli, perdessero le caratteristiche descritte, devono venire sostituiti.

Montaggio o rimozione dei coltelli

Procedere come segue:

1. osservare il senso di rotazione dei coltelli che devono ruotare in senso antiorario per un operatore posto di fronte alla parte inferiore del telaio. I coltelli devono essere posizionati con il tagliente dalla parte del senso di rotazione, mentre l'aletta opposta al tagliente è rivolta verso il telaio (**vedi fig. 9**).
2. Infilare la molla a tazza (**vedi fig. 9**) nell'apposito bullone e dopo aver montato il coltello come descritto al punto precedente, avvitare il bullone nell'apposita sede sull'albero.
3. Con una chiave esagonale bloccare l'albero e serrare il bullone a 140 N.m. (103 lb. ft.) (**vedi fig. 10**). Per smontarli usare il procedimento inverso.



ATTENZIONE: sostituire i bulloni di fissaggio ed i coltelli solo con ricambi originali. Si tratta infatti di particolari costruiti specificamente per le nostre macchine e la loro sostituzione con parti non originali può indurre cali notevoli della qualità del lavoro e anche provocare seri danni al rasaerba.



PERICOLO: serrare propriamente i bulloni portacoltello come indicato. Se queste condizioni di sicurezza non sono rispettate la vite di fissaggio potrebbe allentarsi ed il coltello staccarsi dalla sua sede ed essere pericolosamente lanciato lontano anche alcune decine di metri dalla macchina.

Affilatura dei coltelli

Si tratta di una operazione della massima importanza se si vuole ottenere buone performance dalla macchina. Avere coltelli sempre ben affilati significa tagliare l'erba sempre nel migliore dei modi, ma significa anche richiedere una potenza minore al trattore e quindi consumi inferiori.

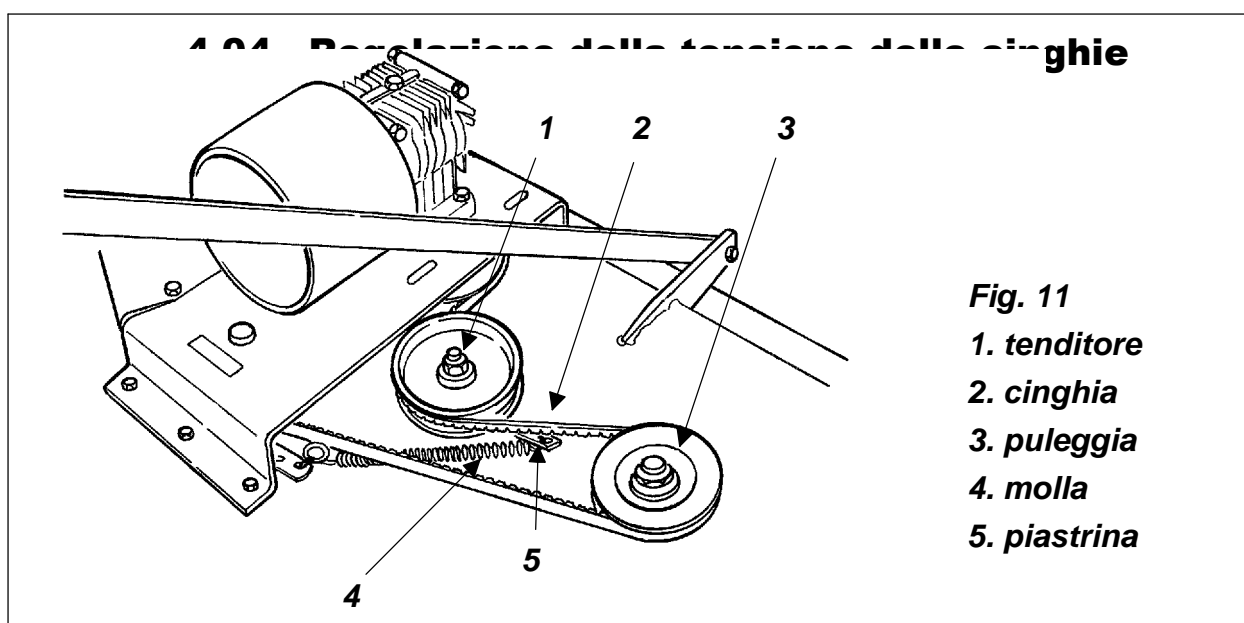
Per procedere all'operazione, occorre smontare il coltello e, seguendo le procedure di sicurezza descritte, metterlo in una morsa e procedere ad affilare la parte tagliente con una lima a mano o una mola.

Mai affilare il coltello come un rasoio; il tagliente deve comunque conservare uno spessore minimo di 0,5 - 0,6 mm.; al di sotto di questo valore è opportuno sostituire il coltello. Mai affilare i margini laterali e posteriori del coltello. Mai smussare gli spigoli vivi.

È necessario affilare nella stessa occasione tutti i coltelli della macchina in modo che fra loro risultino parimenti bilanciati.



ATTENZIONE: coltelli non bilanciati possono produrre danni al rasaerba. È indispensabile affilare in modo omogeneo entrambe le estremità del coltello. Sostituire i coltelli rovinati o non bilanciati prima di riprendere il lavoro.



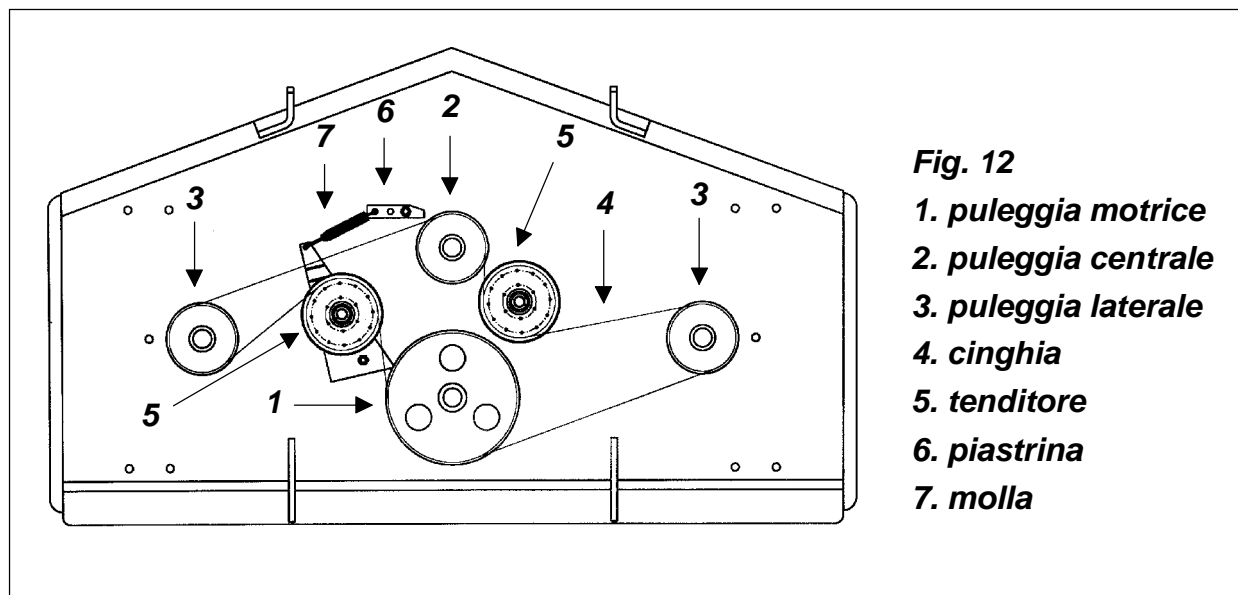
La corretta tensione si controlla applicando sulla cinghia, a circa metà del tratto libero tra le pulegge, una forza pari a 5-6 kg. La freccia di flessione della cinghia non deve superare 8-10 mm.

Tensionamento delle cinghie

La regolazione della tensione delle cinghie si ottiene mediante un tenditore automatico solidale con una piastrina fornita di 3 fori in fila (vedi fig. 11). Alla consegna della macchina la molla è agganciata sul primo foro. Quando con l'uso la cinghia si allenta occorre inserire la molla tendicinghia sul secondo e/o sul terzo foro. Se la cinghia è degradata al punto da risultare lenta anche sul terzo foro, bisogna sostituirla.

4.05 - Sostituzione delle cinghie

Se le cinghie risultano degradate o usurate e non si riesce ad ottenere la loro corretta tensione, bisogna provvedere alla loro sostituzione.



Per sostituire la cinghia procedere come segue:

1. rimuovere le protezioni metalliche e pulire le cinghie e le pulegge dai residui di erba e polvere.
2. Smontare la molla di tensione della cinghia.
3. Allentare, senza rimuovere, i 2 dadi che fissano posteriormente la piastra centrale al telaio.
4. Togliere i 3 dadi che fissano anteriormente la piastra centrale al telaio (**vedi fig. 11**).
5. Sollevare anteriormente la piastra centrale e rimuovere la vecchia cinghia.
6. Montare la nuova cinghia partendo dalla puleggia-rotore di destra (**vedi fig. 12**).
7. Abbassare la piastra centrale e fissarla al telaio con i 5 dadi, 3 anteriori e 2 posteriori.
8. Rimontare la molla tendicinghia e fissarla ai fori della piastrina solidale al tendicinghia automatico.
9. Controllare che la tensione della cinghia sia corretta.

4.06 - Albero cardanico

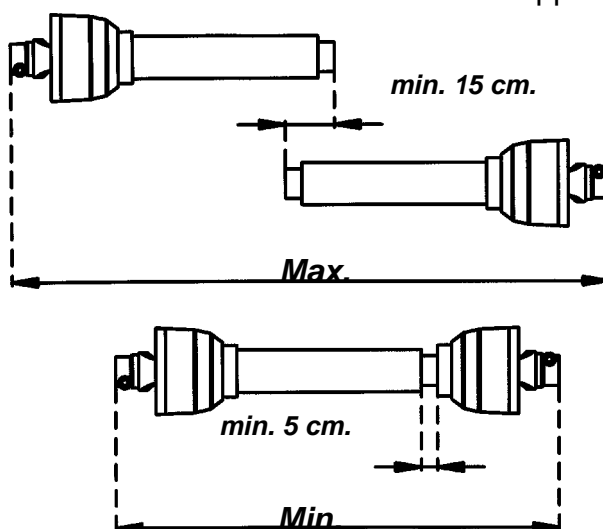


ATTENZIONE: usare sempre l'albero cardanico originale, completo delle relative protezioni di sicurezza.

Leggere accuratamente il manuale uso e manutenzione dell'albero cardanico fornito dal costruttore di cardani e conservarlo. Le informazioni di seguito riportate non sostituiscono quanto prescritto dal costruttore dei cardani.

Con la macchina collegata al trattore, le due metà dell'albero cardanico devono avere un gioco minimo di almeno 5 cm. ed i due tubi devono sovrapporsi di circa 15 cm. (**vedi fig. 13**).

Per eseguire questo controllo, affiancarle e verificarle. Questo controllo va eseguito con la macchina ed in posizione di lavoro.



albero cardanico ed innestarle nella macchina, sotto la forza del trattore.

Quando tutto è abbassato, tutto abbassato.

Se l'albero cardanico è troppo lungo ed è necessario tagliarlo, occorre cioè:

1. accostare i due semi-alberi nella posizione più corta consentita e segnare con un gessetto la parte da eliminare.
2. Accorciare della stessa misura il tubo interno ed esterno della protezione ed i due profili d'acciaio scorrevoli.
3. Togliere accuratamente le bave, i trucioli, smussare, pulire ed ingrassare con cura i due profili.
4. Rimontare i due semialberi.



PRUDENZA: in lavorazione l'albero cardanico deve operare con la minima angolazione possibile. Per evitare vibrazioni e rotture è consigliabile non superare mai i 15 gradi di angolazione.

Quando il rasaerba non è attaccato al trattore il cardano deve essere appoggiato al gancio di supporto.

4.07 - Trasporto

Precauzioni per il trasporto:

1. prima di sollevare la macchina per il trasporto occorre regolare il tenditore superiore del sollevatore in modo che la stessa, una volta sollevata dal terreno, risulti inclinata in avanti verso il trattore, con la parte anteriore rivolta al suolo. Per fare ciò occorre avvitare il tenditore in modo che la piastra superiore dell'attacco a tre punti della macchina sia bloccata.
2. Bloccare il tenditore del sollevatore del trattore per evitare scuotimenti e sbalzi della macchina durante il trasporto che possono causare danni agli attacchi ed al telaio dell'attrezzo.
3. Sollevare la macchina controllando che l'albero cardanico non urti contro il telaio o contro il trattore.
4. Controllare che la macchina, durante il trasporto, abbia un'altezza massima dal suolo di circa 35-40 cm.



ATTENZIONE: assicurarsi che la presa di forza sia disinnestata e che i coltelli siano fermi prima di sollevare la macchina per trasportarla su strada.

Le operazioni di trasporto del rasaerba attaccato al trattore devono avvenire rispettando sempre le norme di legge.

Scegliere una velocità di avanzamento prudente e appropriata al particolare trasporto.

Fare attenzione al traffico sulle pubbliche strade. Dotare la macchina delle opportune segnalazioni previste dalle norme di legge vigenti.

Ridurre la velocità quando si devono affrontare delle curve, prevenire eventuali urti della macchina contro ostacoli fermi o in movimento.

TABELLA 1 - VALORI APPROSSIMATIVI DI SERRAGGIO PER BULLONI

Diametro	Classe 8.8		Classe 10.9	
	N.m	lb.ft	N.m	lb.ft
M 8	25	18	35	26
M 10	50	37	70	52
M 12	90	66	125	92
M 14	140	103	200	148
M 16	215	155	305	225
M 18	295	217	420	309
M 20	420	302	590	438

Quando si usano dadi, rondelle, aumentare i valori del 5%.

TABELLA 2 - CYCLONE C30 - CARATTERISTICHE TECNICHE

Serie C30, scarico posteriore, per trattori fino a 30 HP, PDF 540¹, attacco a 3 punti cat. 1										
Modello	Larghezza di lavoro cm.	Ingombro totale cm.	Peso kg	Giri/min. rotore	Vel/perif. m/sec.	N° coltelli	Altezza di taglio mm.	N° cinghie & tipo	N° & dimensioni ruote	Cardano 1 3/8"
C30-120RD	120	130	130	3037	67	3	25/100	1 BX	4-210x80	ASAE 2 ^a cat.
C30-150RD	150	160	160	2803	75	3	25/100	1 BX	4-210x80	ASAE 2 ^a cat.
C30-180RD	180	190	190	2278	74	3	25/100	1 BX	4-210x80	ASAE 2 ^a cat.
Serie C30, scarico laterale, per trattori fino a 30 HP, PDF 540², attacco a 3 punti cat. 1										
Modello	Larghezza di lavoro cm.	Ingombro totale cm.	Peso kg	Giri/min. rotore	Vel/perif. m/sec.	N° coltelli	Altezza di taglio mm.	N° cinghie & tipo	N° & dimensioni ruote	Cardano 1 3/8"
C30-120SD	120	148	130	3037	67	3	25/100	1 BX	4-210x80	ASAE 2 ^a cat.
C30-150SD	150	178	160	2803	75	3	25/100	1 BX	4-210x80	ASAE 2 ^a cat.
C30-180SD	180	208	190	2278	74	3	25/100	1 BX	4-210x80	ASAE 2 ^a cat.

A richiesta possono essere fornite versioni con P.D.F. a 1000 e 2000 rpm.
A richiesta possono essere fornite versioni con P.D.F. a 1000 e 2000 rpm.

5 - PROCEDURE DI RIPARAZIONE



PRUDENZA: queste operazioni devono essere eseguite da personale specializzato presso i nostri centri di assistenza tecnica. Sconsigliamo che le riparazioni siano eseguite da persone non addestrate. Le operazioni sotto indicate sono rivolte esclusivamente ad operatori qualificati.

5.01 - Scatola ingranaggi

Per rimuovere la scatola ingranaggi dal telaio occorre:

1. togliere le lamiere di protezione delle cinghie svitando gli appositi dadi e bulloni.
2. Disinnestare il tendcinghia automatico liberando la molla di tensione (**vedi fig. 11**).
3. Togliere la cinghia¹⁶.
4. Svitare il dado che blocca la puleggia all'albero pignone.
5. Svitare i dadi che fissano la scatola alla piastra centrale e togliere la scatola.

Se si devono sostituire parti interne alla scatola ingranaggi si raccomanda, al momento della chiusura di quest'ultima, di ripristinare le guarnizioni di tenuta.

Per rimontare la scatola ingranaggi eseguire le operazioni sopraddette in senso opposto.

5.02 - Supporto coltelli

Per smontare il supporto coltelli occorre procedere nel seguente modo:

1. smontare le cinghie¹⁷.
2. Svitare il dado che fissa la puleggia all'albero porta-coltello e togliere la puleggia (**vedi fig. 9**).
3. Rimuovere i coltelli¹⁸.
4. Svitare i bulloni che fissano il supporto al telaio e togliere il supporto.
5. Smontare e rimontare i cuscinetti utilizzando gli appositi estrattori o tamponi, facendo attenzione a non danneggiarli.

¹⁶ Vedi paragrafo 4.05 - Sostituzione delle cinghie.

¹⁷ Vedi paragrafo 4.05 - Sostituzione delle cinghie.

¹⁸ Vedi paragrafo 4.03 - Manutenzione dei coltelli.

6. Rimontare il supporto procedendo in senso inverso alle indicazioni sopra descritte, **avendo cura di serrare il dado autobloccante che fissa la puleggia (vedi fig. 9) a 160 N.m (108 lb. ft).**

5.03 - Ricambi raccomandati

Consigliamo di tenere a disposizione i seguenti ricambi:

Descrizione	Quantità
Coltelli	3
Viti di fissaggio coltelli	3
Molle a tazza	3
Cinghie	1

5.04 - Messa a riposo

Al termine delle lavorazioni stagionali è opportuno eseguire le seguenti operazioni:

1. lavare accuratamente la macchina.
2. Controllare con cura le varie parti del rasaerba; sostituire i componenti usurati o danneggiati.
3. Serrare propriamente tutti i bulloni.
4. Ingrassare tutte le parti soggette a lubrificazione.
5. Allentare le cinghie se si prevedono lunghi periodi di non utilizzo.
6. Coprire la macchina con un telo e metterla in un ambiente riparato in modo da averla in perfette condizioni alla ripresa del lavoro.

6 - INCONVENIENTI E RIMEDI



ATTENZIONE: spegnere il motore del trattore ed assicurarsi che nessun organo della macchina sia in movimento prima di riparare la stessa.

PROBLEMI	POSSIBILI CAUSE	RIMEDI
Taglio non livellato.	Mancanza della rondella tra vite e coltello. Velocità troppo elevata. Possibili coltelli da affilare. Appoggio macchina non uniforme sulle quattro ruote.	<i>Controllare la presenza o meno della rondella. Diminuire la velocità. Procedere all'affilatura dei coltelli. Regolare l'altezza sulle singole ruote.</i>
Coltelli girano ma non tagliano l'erba.	Senso di rotazione errato.	<i>Controllare il senso di rotazione e le istruzioni di montaggio dei coltelli.</i>
Cinghie che slittano.	Mancanza di tensione. Oggetti estranei che bloccano il rasaerba. Accumulo di residui.	<i>Regolare la tensione delle cinghie. Togliere gli oggetti. Rimuovere residui.</i>
Vibrazioni.	Oggetti attorcigliati attorno al coltello. Danneggiamento cinghie.	<i>Rimuovere eventuali oggetti. Sostituire le cinghie danneggiate.</i>
Sibilo a livello delle cinghie.	Slittamento delle cinghie.	<i>Regolare la tensione delle cinghie.</i>
Ingorgo erba nello scarico.	Erba troppo bagnata. Erba troppo alta. Giri P.D.F. troppo bassi.	<i>Lasciare seccare l'erba. Alzare l'altezza di taglio. Diminuire la velocità di avanzamento. Effettuare due passaggi di taglio. Aumentare la velocità P.D.F.</i>
Irregolarità di taglio. Persistenza di strisce di erba non tagliata.	Erba troppo bagnata. Coltelli costretti a tagliare erba pressata dalle ruote del trattore. Coltelli non affilati. Mancata sovrapposizione dei coltelli per usura degli stessi.	<i>Lasciare seccare l'erba. Mantenere velocità P.D.F. e diminuire la velocità di taglio. Affilare i coltelli. Sostituire i coltelli.</i>
Distribuzione dell'erba tagliata ad andane.	Velocità di taglio troppo lenta. Giri P.D.F. troppo bassi.	<i>Aumentare la velocità di lavoro. Aumentare la velocità della P.D.F.</i>

7 - LISTA DI CONTROLLO

Ispezionate accuratamente la macchina dopo l'assemblaggio e controllate il suo perfetto funzionamento; verificate sempre i seguenti punti e se necessario eseguite le corrette regolazioni.

- Livello olio nella scatola ingranaggi.
- Protezioni e ripari correttamente assemblati.
- Punti di lubrificazione ingrassati.
- Tutti i bulloni correttamente avvitati.
- Tutti gli adesivi posti sulla macchina (**vedi fig. 2**).
- I coltelli correttamente installati e avvitati.
- Collaudate in movimento la macchina e controllate la presenza o meno di vibrazioni o rumorosità.
- Controllate che ci sia il libretto uso e manutenzione.

Riguardate il libretto di uso e manutenzione con il cliente. Illustrategli i seguenti punti:

- Garanzia.
- Operazioni di sicurezza e servizio.
- Corretta installazione e uso della macchina.
- Manutenzione, lubrificazione e controlli periodici.
- Possibili inconvenienti e rimedi.
- Corretto funzionamento della macchina e sua messa a riposo dopo il lavoro.
- Ricambi ed assistenza.
- Accertare che il cliente abbia propriamente compilato e spedito il modulo di garanzia.
- Consegnare al cliente il libretto uso e manutenzione e consigliare di leggerlo attentamente.

La garanzia non è valida quando il modulo di garanzia è incompleto o non è stato rispedito all'Azienda, assieme alla copia della fattura di vendita.

Modello _____

N° di serie _____

Data di consegna _____

Firma del rivenditore _____

8 - GARANZIA

L'Azienda garantisce le macchine prodotte per ogni difetto di materiali o di costruzione. Le macchine sono garantite, dalla data della fattura di vendita, per i seguenti periodi:

1. **24 mesi** per gli utilizzatori privati.
2. **12 mesi** per le comunità, le aziende, i contoterzisti.
3. **30 giorni** per le aziende che noleggiano e/o prestano l'attrezzatura

La garanzia è valida solamente se l'allegata cartolina di registrazione è stata restituita, correttamente compilata, al produttore entro 14 giorni dalla data di consegna, assieme alla copia della fattura d'acquisto.

La garanzia non si applica se la macchina non è stata pagata per intero.

Queste disposizioni, parti integranti della garanzia offerta dall'Azienda, escludono ogni altra forma di responsabilità da parte del produttore.

L'acquirente non può sollevare diritti di garanzia verso il produttore in relazione a contratti, inavvertenze o responsabilità civili derivanti da qualsiasi evento. **La garanzia prevede la sostituzione o la riparazione delle parti riconosciute da noi difettose.**

Sono in ogni caso a carico dell'acquirente le spese relative alla sostituzione dei lubrificanti, le spese di trasporto gli eventuali tributi doganali e l'IVA.

Le sostituzioni o le riparazioni delle parti in garanzia non prolungano in ogni modo il termine della stessa. In caso di vendita della macchina la garanzia decade e non può essere trasferita al nuovo proprietario.

Non sono in ogni caso coperti da garanzia i particolari quali: alberi cardanici con i relativi dispositivi di sicurezza (limitatori a bullone di trancio, bulloni di trancio, frizione), ruote, utensili, cinghie e altri componenti soggetti a usura.

In nessun caso la responsabilità del produttore potrà superare il prezzo d'acquisto della macchina. L'acquirente accetta di non aver diritto a qualsiasi altro risarcimento da parte del produttore (incluso, ma non limitato, eventuali danni o incidenti che potranno verificarsi, come perdite di profitto, perdite di vendite, danni a persone o cose, oppure altri incidenti o perdite da ciò risultanti).

Se durante il periodo di garanzia un prodotto, a causa di difetti di lavorazione o di materiale difettoso, dovesse non essere più idoneo al suo uso, l'acquirente si impegna a comunicare immediatamente il difetto al produttore. È facoltà del produttore decidere sull'opportunità di sostituire i particolari, riparare o ritirare la macchina.

Senza la nostra preventiva autorizzazione scritta non si accettano resi.

L'Azienda non si assume i costi inerenti ai lavori di riparazione o per parti danneggiate durante la sostituzione in garanzia.

La garanzia è valida solamente se la macchina è stata usata in modo corretto e conforme alle istruzioni riportate nel libretto.

La garanzia decade, e pertanto l'Azienda declina ogni responsabilità, quando le parti originali della macchina abbiano subito trasformazioni, o abbiano subito riparazioni in sedi diverse dalle officine da noi autorizzate, quando le parti originali siano state sostituite con pezzi di diversa fabbricazione.

L'Azienda declina altresì ogni responsabilità per danni diretti o indiretti derivanti da rotture della macchina, o di parti di essa, nonché per quelli derivanti dall'impiego improprio della stessa.

La Società si riserva il diritto di modificare o apportare innovazioni ai propri prodotti senza aver l'obbligo di modificare o innovare le macchine od i particolari già venduti.

Controversie: per qualsiasi controversia è competente soltanto il Foro di Verona.