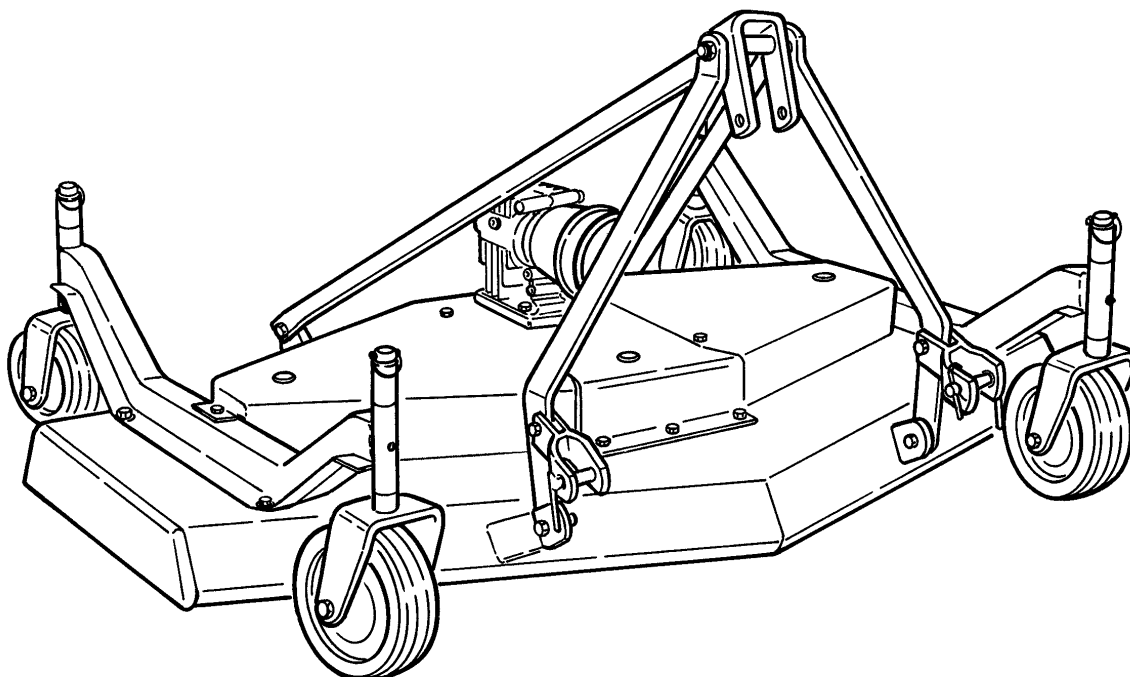


ROTOMECH

Livret d'entretien et d'utilisation

CYCLONE

Tondeuse à 3 lames à axe vertical
Série C30



Le présent livret d'entretien et d'utilisation doit toujours accompagner la machine.

MFC30EB

SECURITE

Attention! Le point exclamation blanc qui se trouve à l'intérieur du triangle noir, que vous trouverez plusieurs fois le long de ce livret d'entretien et d'utilisation, est utilisé pour signaler des procédures de sécurité. La présence de ce symbole indique des messages qui regardent votre sécurité et celle des tiers. L'inobservation de ces normes de sécurité peut comporter le risque de lésions graves et même mortelles.



Ce symbole signifie:

- **ATTENTION!**
- **SOYEZ PRUDENTS!**
- **VOTRE SECURITE PERSONNELLE PEUT ETRE IMPLIQUEE!**

Messages pour la sécurité préventive

Faire attention aux mots DANGER, ATTENTION et PRUDENCE, précédés par le triangle noir. Ces mots ont été choisis selon les suivant critères:



DANGER: indique une procédure toujours à potentiel dangereux. Il faut procéder avec le maximum d'attention et de prudence. Lire et suivre rigoureusement tous les messages de sécurité qui suivent ce mot.



ATTENTION: indique un détail potentiellement dangereux. Procéder avec attention en suivant toujours la procédure de sécurité.

SECURITE



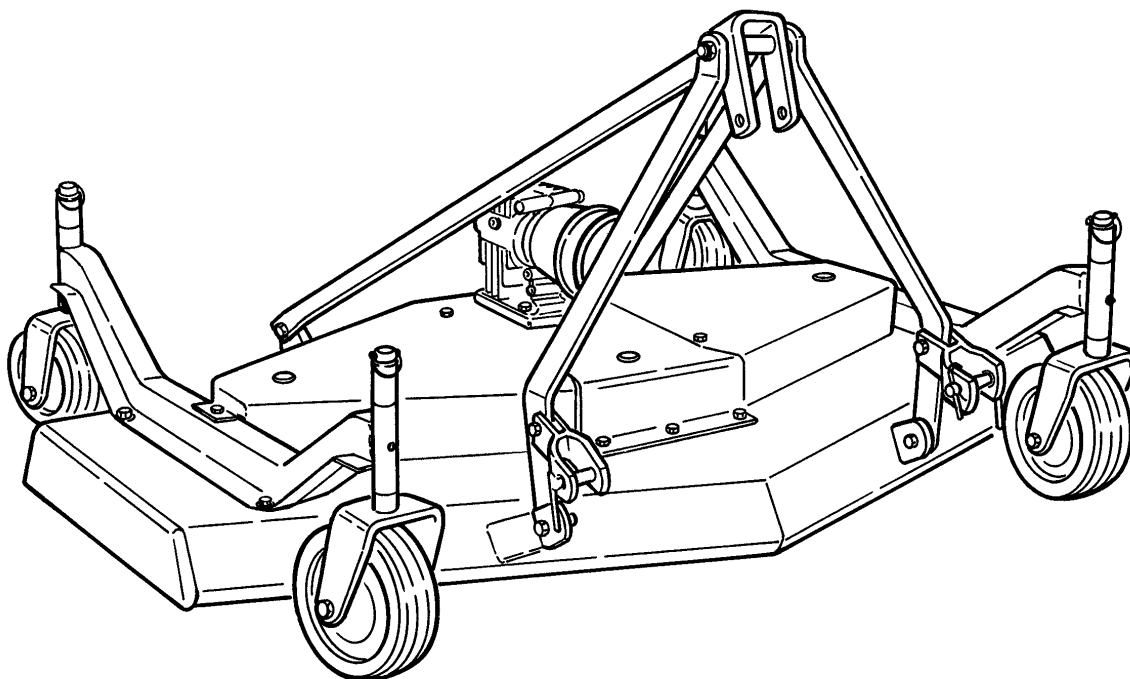
PRUDENCE: est utilisé pour rappeler la pratique correcte de sécurité préventive et pour souligner la procédure pour éviter les endroits dangereux.

ROTOMECH

Livret d'entretien et d'utilisation

CYCLONE

Tondeuse à 3 lames à axe vertical
Série C30



Le présent livret d'entretien et d'utilisation doit toujours accompagner la machine.

INDEX

1 - INTRODUCTION	5
1.01 - Identification de la machine	5
2 - NORMES DE SECURITE	7
2.01 - Préparation	7
2.02 - Démarrage et arrêt	8
2.03 - Autocollants de sécurité	8
3 - UTILISATION ET FONCTIONNEMENT	11
3.01 - Normes de sécurité	11
3.02 - Préparation	13
3.03 - Réglage de la hauteur de coupe	14
3.04 - Contrôle avant de commencer le travail	16
3.05 - Attelage au tracteur	16
3.06 - Commencer le travail	17
3.07 - Vitesse d'avancement	19
3.08 - Technique de travail	19
3.09 - Travail en terrains accidentés	21
3.10 - Dételage de la tondeuse du tracteur	22
4 - ENTRETIEN	23
4.01 - Normes de sécurité	23
4.02 - Contrôles périodiques	24
4.03 - Entretien des lames	25
4.04 - Réglage de la tension de la courroie	28
4.05 - Remplacement de la courroie	28
4.06 - Arbre à cardan	29
4.07 - Transport	30
5 - PROCEDURES DE REPARATION	32
5.01 - Boîtier à engrenages	32
5.02 - Support de lames	32
5.03 - Pièces de rechange recommandées	33
5.04 - Mise à l'arrêt	33
6 - PROBLEMES ET SOLUTIONS	34
7 - LISTE DE CONTROLE	35
8 - GARANTIE	36



1 - INTRODUCTION

Nous vous remercions de votre choix et de votre achat. La nouvelle tondeuse d'herbe est un produit de la dernière génération, sûr et confiant pour la haute qualité de ses composants et le soin porté dans la réalisation.

Nous vous conseillons de lire attentivement ce manuel d'entretien et d'utilisation, qui Vous permettra d'obtenir le maximum de rendement dans Votre travail et évitera dangers et inconvénients dérivant d'une utilisation incorrecte de la machine.

1.01 - Identification de la machine

Sur le châssis de la machine est fixé une plaque d'identification (voir modèle ci-dessous). Il est très important de faire référence, au moment des commandes de pièces de rechange ou accessoires, des données inscrites sur la plaque. Ainsi seulement, l'identification étant sûre, nous pourrons traiter vos demandes particulières. Nous vous conseillons de reproduire le fac-similé et les données d'identification.

 ROTOMECC S.p.A. 37054 NOGARA (VERONA) ITALY PH.: 39.(0).442.510400 r.a.		
KW.	KG.	YEAR

Lire attentivement les conditions de garantie reportées sur ce manuel¹. Pour que la garantie soit validée, il faut toujours renvoyer au constructeur le formulaire de enregistrement dûment complété de toutes les informations requises, en joignant une copie de la facture d'achat. Il est d'un intérêt commun que cette procédure soit suivie scrupuleusement.

La garantie n'inclut pas les opérations suivantes:

1. le nettoyage, le transport et les frais accessoires (frais postaux, téléphoniques, etc..).
2. Les arbres à cardans et les relatifs dispositifs de sécurité (limiteur à boulon de rupture, frictions), les roues et tous les composants sujet à usure (couteaux, outils, courroies etc..).
3. Le endommagement et la dépréciation causés par un usage normal, par accidents, par manque d'entretien, par protection insuffisante.
4. L'usage de pièces détachées et accessoires non d'origine.

¹ Voir chapitre 8 - Garantie.

Le Constructeur décline toute responsabilité pour l'usage incorrect de la machine. Nous rappelons que l'usage incorrect ou les modifications arbitraires apportées à la machine peuvent causer des conditions de dangers graves.



PRUDENCE: les repères droit et gauche de la machine correspondent à ceux d'un observateur qui regarde la tondeuse attelée au tracteur qui s'éloigne de lui. La main droite de l'observateur correspond au côté droit de la machine (voir fig. 2).

2 - NORMES DE SECURITE

La sécurité est l'objectif principal que nous avons suivi dans l'étude et dans la réalisation de nos machines. Malheureusement, tous nos efforts peuvent être anéantis à cause d'un seul épisode d'imprudence de la part de l'opérateur.

La prévention contre les accidents est liée avec l'attention, la prudence et la formation professionnelle du personnel qui utilise les machines.

L'opérateur est responsable de lire, de comprendre et de suivre correctement toutes les instructions de sécurité contenues dans ce livret d'entretien et d'utilisation.

Consentir seulement au personnel formé d'utiliser la tondeuse. Travailler avec des moyens des quels on ne connaît pas les caractéristiques techniques peut causer des erreurs, de la part de l'opérateur, avec des conséquences dangereuses pour la santé des personnes.

Lire attentivement ce manuel et celui du tracteur avant d'utiliser la tondeuse. En tous cas, (même si la machine est prêtée ou louée) le propriétaire de la tondeuse est responsable de s'assurer que l'opérateur, avant de commencer son activité, lit et comprend ce manuel et soit initié à son utilisation.

2.01 - Préparation



1. Lire attentivement et comprendre ce livret d'entretien et d'utilisation ainsi que les messages pour la sécurité préventive.
2. Inspecter soigneusement la tondeuse, avant de commencer le travail, pour s'assurer que des corps étrangers, par exemple, matériaux d'emballages, comme des câbles et des cordes soient bien enlevés.
3. Utiliser toujours des vêtements et des accessoires pour la protection personnelle, par exemple, lunettes, gants, chaussures etc., pendant l'emploi de la machine et aussi dans les opérations de montage, réglage, réparation et entretien.
4. Employer seulement les tracteurs fournis de roll-bar et de ceintures de sécurité.
5. Avant de commencer le travail, s'assurer que la superficie herbeuse soit privée de pierres, corps étrangers, branches etc. Ces objets peuvent être lancés à plusieurs dizaines de mètres de la machine en créant de possibles et graves dangers pour les personnes se trouvant à proximité.
6. Travailler toujours dans des bonnes conditions de visibilité.
7. S'assurer que la tondeuse a été proprement montée et réglée.
8. S'assurer que les protections de la machine et les autocollants de sécurité soient correctement montés et bien visibles.

2.02 - Démarrage et arrêt



1. S'assurer que personne ne soit aux alentours de la tondeuse avant de commencer le travail.
2. S'assurer que le levier de vitesse du tracteur soit au point mort, avant de démarrer le moteur.
3. La prise de force du tracteur fournit le mouvement à la tondeuse. Référer toujours au manuel d'entretien et d'utilisation du tracteur pour les instructions regardant l'embrayage et le débrayage de la prise de force. Se familiariser avec les procédures de démarrage et d'arrêt rapide du tracteur pour éventuellement faire face à des situations imprévues ou d'urgences.
4. Avant d'embrayer la prise de force s'assurer que les tours du moteur soient bas. Une fois que la prise de force a été embrayée mais avant de commencer le travail, augmenter progressivement la vitesse de la P.D.F. jusqu'à 540 t/min. et maintenir cette vitesse idéale pendant le reste du travail.
5. Contrôler la protection de la P.D.F. du tracteur. S'assurer qu'elle soit en bonne condition et bien attachée. Dans le cas contraire il faut la remplacer.
6. Si vous heurtez accidentellement un obstacle, débrayer tout de suite la P.D.F., arrêter le moteur et contrôler la machine afin de vérifier les éventuels dégâts avant de reprendre le travail.
7. Avant de mettre en marche le moteur du tracteur et de brancher la P.D.F., poser à terre la tondeuse. Ne jamais soulever la machine avant que les organes en mouvement, et surtout les couteaux, ne se soient complètement arrêtés. En ne respectant pas ces indications, des sérieux dommages peuvent être causés aux personnes et à la machine (en particulier, à l'arbre à cardan et au boîtier).

2.03 - Autocollants de sécurité



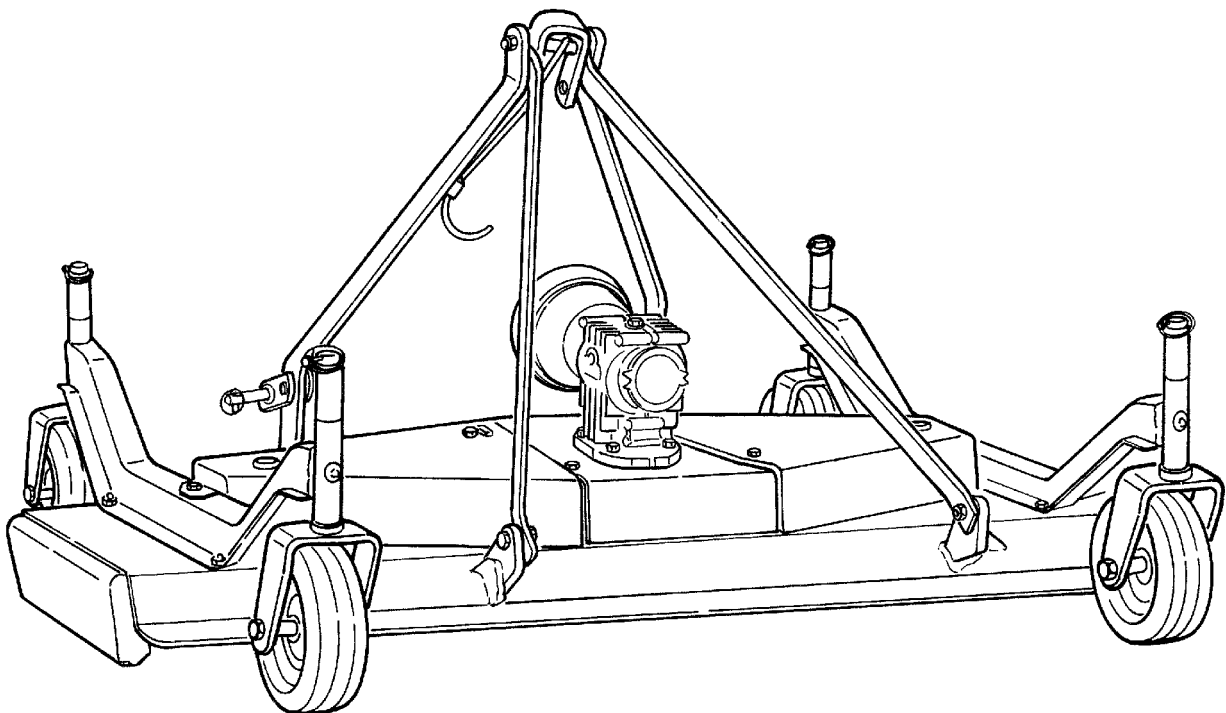
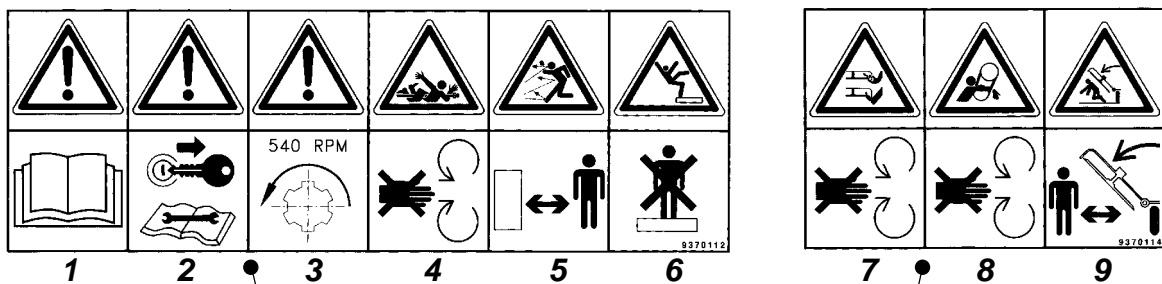
1. Lire et suivre rigoureusement toutes les opérations de sécurité et les instructions indiquées sur les autocollants appliqués sur la machine (**voir fig. 2**).
2. Avant de descendre du tracteur, s'assurer que les organes en mouvement de la machine se soient arrêtés, que le moteur soit éteint, que le frein à main soit engagé et que la clef de contact soit enlevée du tableau de bord du tracteur surtout si celui-ci est laissé non gardé.
3. Se tenir à distance des organes en rotation et de l'arbre à cardan.
4. S'assurer que les protections et les garde-fous de la machine soient toujours en place et en bonnes conditions.
5. Ne pas permettre à des personnes de se trouver aux alentours de la tondeuse, quand celle-ci est en fonctionnement.

6. Ne pas transporter de passager sur la machine ou sur le tracteur.
7. Ne faire aucune opération de réglage, quand le moteur du tracteur est en fonctionnement et que les organes de la machine sont en mouvement.
8. Avant d'effectuer des réglages, s'assurer que la tondeuse soit posée de façon sûre et stable.

L'usine est disposée à fournir gratuitement un set des autocollants concernant la sécurité, si les originaux appliqués à la machine ont été perdus ou se sont abîmés. Dans la demande faire toujours référence au formulaire de garantie, indiquant le numéro de série, ainsi que le modèle et l'année d'achat de la machine.

Fig. 2 - Autocollants de sécurité: à remplacer en cas de perte.

1. lire attentivement le manuel
2. avant d'effectuer des réglages, arrêter le moteur du tracteur
3. la P.D.F. doit tourner à 540 t/min
4. se tenir à distance de l'arbre à cardan
5. attention, possible projection d'objets
6. ne pas transporter de passagers
7. se tenir à distance des couteaux en fonctionnement
8. se tenir à distance de la courroie en fonctionnement
9. se tenir à distance de la machine soulevée



3 - UTILISATION ET FONCTIONNEMENT

Le Cyclone C30 est une tondeuse à lames et axe vertical, particulièrement indiqué partout où est nécessaire un travail professionnel, bien fait et sans perte de temps inutile.

C'est une machine idéale pour le entretien des parcs publics, privés, aires industriels, aéroports, hôpitaux, campus universitaires, routes, autoroutes, terrains de golf, terrains sportifs, etc..

Notre Société construit la tondeuse Cyclone C30 en trois différentes largeurs de travail respectivement de 120, 150 et 180 cm. La machine a été conçue pour être utilisée avec des tracteurs de puissance entre les 16 et les 30 CV.

Tous les modèles peuvent être monté aussi bien antérieurement que postérieurement au tracteur. Les machines de la série C30 peuvent en outre être fournies avec un déchargement de l'herbe latéral ou postérieur.

Le mouvement de la prise de force du tracteur est transmis au moyen d'un arbre à cardan au boîtier à engrenages de la machine. De celle-ci, grâce à une poulie solidaire à l'arbre pignon, le mouvement est transféré par l'intermédiaire d'une courroie à haute résistance et par d'autres poulies bloquées sur les arbres porte-couteaux qui en tournant rapidement coupent l'herbe.

Toutes les versions sont à 3 rotors porte-couteaux et sont équipées, en format standard, de 4 roues pivotantes. Les roues, non seulement permettent le réglage de la hauteur de coupe de façon simple et précise, en maintenant constante la distance entre les couteaux et le sol, mais également une coupe absolument juste et uniforme même sur des terrains mal nivelés.

3.01 - Normes de sécurité



PRUDENCE: la recherche de la sécurité maximum a été le premier objectif que les concepteurs de nos machines se sont fixés au moment de leur dessin.

Toutefois, n'importe quels engagements donnés par notre Société pour la réalisation de produits toujours plus sûrs, peuvent être anéantis, lors même d'un seul épisode d'imprudance de la part de l'opérateur.

La prévention contre les accidents et la sécurité au travail doivent représenter, pour autant, un engagement même de la part de celui qui utilise les machines et qui doit toujours agir avec une grande prudence en se conformant aux consignes de sécurité énoncées dans le présent manuel.



1. L'utilisation de la machine, même complète avec protections de sécurité, présente des dangers potentiels qui ne peuvent être prévenus par des solutions relatives au projet ou à leur production. Avant de commencer le travail, l'opérateur doit lire et comprendre ce livret d'entretien et d'utilisation en prêtant une particulière attention aux normes de sécurité.
2. Ne pas travailler avec le tracteur et la tondeuse quand vous êtes fatigué ou sous usage de médicaments.
3. Ne pas permettre à des personnes de se trouver à proximité de la tondeuse en fonctionnement. Ne pas permettre l'emploi de la machine par du personnel non initié à son utilisation.
4. Une étude statistique nous montre que la majorité des accidents concernent des personnes qui sont restées accrochées dans l'arbre à cardan sans protection, ou des personnes qui ont été blessées par des objets lancés par les lames de la tondeuse sans protection et enfin des opérateurs qui en tombant du tracteur, après avoir heurté contre une branche d'arbre, ont été renversés par la tondeuse. Ces accidents sont plus fréquents quand la machine a été prêtée ou louée à des personnes qui n'avaient pas lu le manuel d'entretien ou qui n'étaient pas initiées à son utilisation.
5. Avant de descendre du tracteur: mettre le frein à main, s'assurer que la tondeuse soit complètement baissée sur le sol et que la prise de force soit débrayée, arrêter le moteur et enlever la clef de contact du tableau de bord du tracteur. Ne jamais laisser sans garde le tracteur et la tondeuse avec la clef de contact introduite sur le tableau.
6. Tenir éloignés de la machine, mains, pieds et vêtements quand le tracteur est en mouvement ou avant d'être sûrs que tous les organes rotatifs se soient complètement arrêtés.
7. Ne jamais permettre à des passagers de monter sur la tondeuse ou sur le tracteur. Il n'y a pas de endroits sûrs pour les passagers.
8. Ne pas commencer le travail si des personnes ou des animaux se trouvent près de la tondeuse.
9. Avant de faire marche arrière, débrayer la prise de force du tracteur et s'assurer que tous les organes soient arrêtés. Ne pas continuer le travail quand le tracteur est en marche arrière.
10. Avant de commencer le travail, s'assurer que toutes les protections soient bien installées et fixées à la machine.
11. Tenir éloignés de la machine, mains, pieds et vêtements quand les organes rotatifs de la tondeuse sont en mouvement (arbre à cardan, courroie, lames etc..²).
12. Cette tondeuse a été conçue pour être utilisée avec un tracteur équipé d'une prise de force qui tourne à une vitesse de 540 t'/min².

² Sur demande, la machine peut-être fournie avec P.D.F. qui tourne à une vitesse de 1000 ou 2000 t'/min .

13. Ne jamais travailler sous des arbres qui ont des branches basses. L'opérateur pourrait tomber après avoir heurté contre celles-ci et être ensuite renversé par la tondeuse.
14. Les parties mécaniques de cette machine ont été conçues et testées pour opérer dans des conditions difficiles. Toutefois, même celles-ci peuvent se casser en cas de choc contre des pierres, des roches, des métaux, des racines etc. Après l'impact contre un de ces obstacles, il peut se révéler que des composants de la machine se cassent et soient donc lancés à grande distance et avec force. Pour réduire les éventuels dégâts qui peuvent être causés, éviter que les lames entrent en contact avec ces objets.
15. Contrôler fréquemment les lames de la tondeuse. Elles doivent être affilées et sans entailles ou fissures. En outre, elles doivent être solidement fixées à l'arbre porte-couteau.
16. Si vous heurtez accidentellement un obstacle, débrayer tout de suite la prise de force, arrêter le moteur et contrôler la machine afin de vérifier les éventuels dégâts avant de reprendre le travail.
17. S'assurer que sur le terrain il n'y ait pas de trou, de rochers, de racines ou d'autres dangers.
18. Soyez extrêmement prudent et avancez doucement quand vous devez opérer dans une zone de collines, sur des terrains difficiles ou à proximité de fossés et de garde-fous.
19. Réduire la vitesse d'avancement en descente et sur les tournants étroits pour baisser le risque de perte de contrôle et de renversement. En travaillant en descente faire attention à ne pas démarrer ou freiner brusquement. Éviter de travailler sur des pentes trop raides.
20. L'attelage de la machine au tracteur peut occasionner un déséquilibre de poids. S'assurer que pas moins de 20% du poids du tracteur et de la machine soit placé sur les roues antérieures du tracteur. Contrairement la distribution du poids n'est pas balancé et le tracteur pourrait se renverser et causer des lésions ou des dégâts. Le poids supplémentaire doit être mis sur les roues antérieures ou en rajoutant un lest à l'avant du tracteur.
21. Contrôler la machine à des intervalles périodiques³. S'assurer que la boulonnerie soit bien serrée⁴. Contrôler que sur la machine il n'y ait pas des composants cassés ou usés.
22. Utiliser exclusivement l'arbre à cardan d'origine, fournit avec la tondeuse au moment de l'achat, complet avec les protections de sécurité correspondantes. Contrôler régulièrement que les protections soient en bon état, dans le cas contraire il faut les changer.
23. Éviter de travailler à côté des fossés et des mares d'eau.
24. En travaillant en montée ou en descente éviter de démarrer ou de freiner brusquement.
25. Dans le cas de vallées, nous vous conseillons de travailler en montant ou en descendant en évitant d'affronter transversalement les pentes.

³ Voir chapitre 4 - Entretien.

⁴ Voir tableau 1, page 31.

3.02 - Préparation

Note pour le revendeur: le contrôle préliminaire du montage et du graissage de la machine sont effectués par le revendeur. Il doit s'assurer que la machine est en parfaite condition et qu'elle soit prête à l'utilisation. En outre, il doit s'assurer que le client soit informé des mesures de sécurité et soit au courant de la bonne utilisation de la machine. Il doit pour finir dresser la liste de contrôle avant livraison⁵.



ATTENTION: si l'emballage est fixé à la machine par l'intermédiaire d'un feillard métallique, il faut veiller à l'enlever avec une attention maximum parce qu'il est souvent tranchant et peut causer des blessures.

Comme nous l'avons déjà signalé toutes nos tondeuses peuvent être montées soit postérieurement soit antérieurement au tracteur.

Pour nos machines, changer la position de l'attelage au tracteur est une simple opération et peut être faite sans difficulté auprès de nos revendeurs agréés. En fait, il est suffisant de tourner de 180° la boîte d'engrenages et l'attelage 3 points (voir fig. 3 et 4).

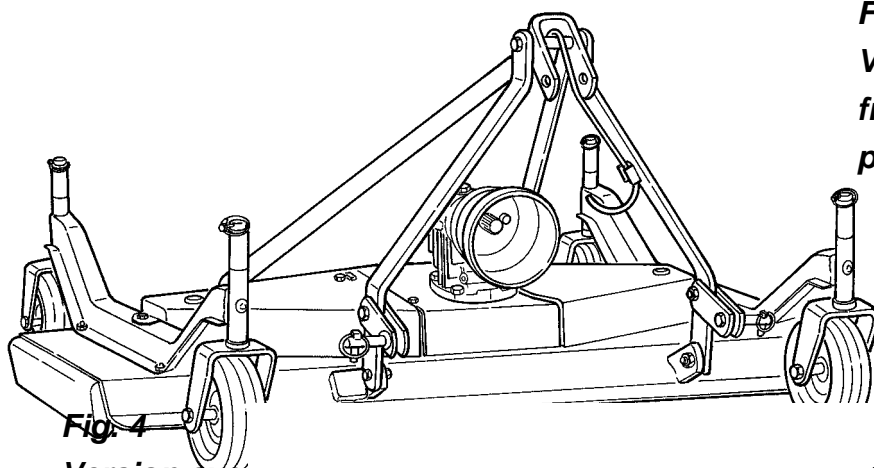
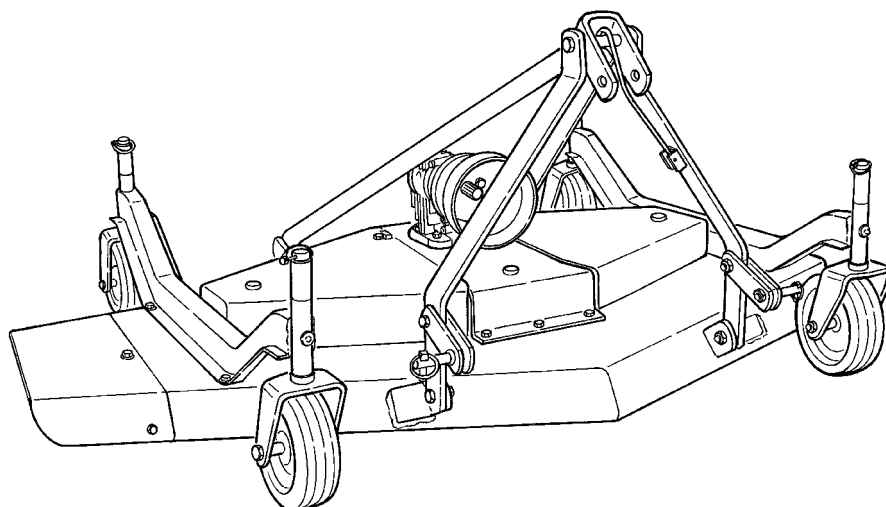


Fig. 4
Version avec
postérieure
latéral.

Fig. 3
Version avec attelage
frontal et déchargement
postérieur.



⁵ Voir chapitre 7 - Liste de contrôle.

3.03 - Réglage de la hauteur de coupe



DANGER: avoir toujours les mains et les pieds loin des couteaux et de l'arbre à cardan en mouvement giratoire.

Avant d'effectuer des réglages, mettre le frein à main, arrêter le moteur du tracteur et enlever la clef de contact du tableau de bord.

Quel réglage doit être exécuté la machine à l'arrêt, posée à terre ou bien levée, mais dans ce cas, posée de façon sûre et stable sur une paire de béquilles. Ne vous contentez jamais de la tenir soulevée de terre en vous fiant uniquement au relevage du tracteur.

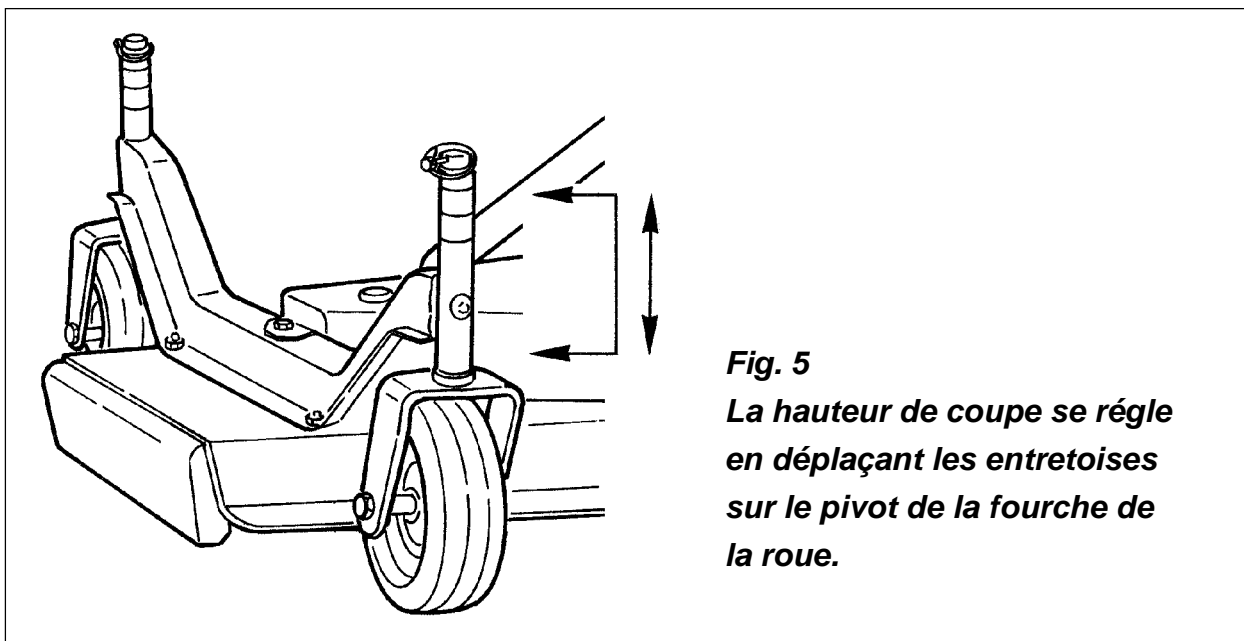


Fig. 5
La hauteur de coupe se règle en déplaçant les entretoises sur le pivot de la fourche de la roue.

La hauteur de coupe équivaut à la distance qui existe entre les couteaux et le sol. Elle se règle, sur nos machines, **en déplaçant les entretoises appropriées sur le pivot de la fourche de la roue.** En plaçant une ou plusieurs entretoises entre le support de roue et la fourche, la hauteur de coupe augmente autant que la hauteur de l'entretoise correspondante. En effectuant l'opération inverse, vous baissez la hauteur de coupe (voir fig. 5).

Les machines sont livrées avec deux types d'entretoises de différentes hauteurs (respectivement de 25 mm. et de 12,5 mm.) afin d'effectuer un réglage plus scrupuleux. Toutes les quatre roues doivent être réglées à la même hauteur. C'est uniquement de cette façon que vous pouvez obtenir une coupe uniforme.

IMPORTANT: il faut éviter une hauteur de coupe trop basse. Un impact contre une pierre ou dénivellement du terrain peut causer de sérieux dommages à la tondeuse.

Même si la machine est conditionnée pour couper à une hauteur minimum de 2,5 cm. cela n'est pas prudent, sauf si vous connaissez parfaitement le terrain, il est préférable de ne pas descendre en dessous de 5 cm.

Sur le modèle C30, la hauteur de coupe minimum est de 25 mm., la maximum de 100 mm., tel est en effet la distance qui sépare les couteaux du sol selon les réglages.

Le **rouleau central** est une option fournie sur demande. Cet accessoire se révèle être particulièrement utile quand il faut travailler sur des terrains non nivelés. En cas de bosses, le rouleau soulève la partie centrale de la machine et évite la formation de scalp dans les prés. Le rouleau central est aussi à conseiller quand il faut couper à une hauteur minimum. En effet, il permet d'éviter non seulement les scalp dans les prés mais aussi des dangereux chocs sur le couteau central.

3.04 - Contrôle avant de commencer le travail

IMPORTANT: avant de commencer le travail contrôler:

1. que les roulements des rotors soient bien graissés.
2. Que la courroie soit bien tendue.
3. Que le niveau d'huile du boîtier à engrenages soit correct.
4. Que les croisillons de l'arbre à cardan soient graissés.
5. Que soit enlevé des couteaux, rotors porte-couteaux, courroie et arbre à cardan, tous les corps étrangers tels que corde, branche, herbe etc..
6. Que les couteaux soient correctement placés et que la boulonnerie soit bien serrée⁶.
7. Que le sens de rotation et le nombre de tours de la prise de force du tracteur correspondent à celui indiqué sur la machine.
8. Que toutes les protections de sécurité soient à leur place et bien fixées.
9. Qu'à côté de la machine, il n'y ait personne, en particulier enfants ou animaux domestiques.
10. Que le relevage du tracteur soit réglé de façon à ce que la machine suive le profil du terrain.



DANGER: se tenir toujours à distance de l'arbre à cardan et des outils de la tondeuse quand la P.D.F. est embrayée et ceux-ci sont en mouvement.

Avant d'effectuer des réglages, de mettre ou de lever l'arbre à cardan, débrayer la P.D.F., mettre le frein à main, arrêter le moteur du tracteur et enlever la clef de contact.

⁶ Voir tableau 1, page 31.

3.05 - Attelage au tracteur

La machine s'adapte à n'importe quel tracteur de correcte puissance⁷, équipé d'un attelage universel trois points.



ATTENTION: toutes les opérations d'attelage de la machine au tracteur, de réglage et d'entretien, doivent se effectuer moteur arrêté et sans aucun organe en mouvement.



ATTENTION: contrôler que la vitesse et le sens de rotation de la prise de force du tracteur correspondent à ceux indiqués sur la machine.



DANGER: une stabilité insuffisante de l'ensemble, machine-tracteur, peut générer des conditions de sérieux dangers pour l'opérateur en pouvant favoriser le renversement de l'ensemble tracteur-tondeuse.

Si nécessaire n'omettez pas de rajouter un lest frontal. En outre s'assurer que la pression des pneus du tracteur soit correcte. Il est important de suivre rigoureusement les conseils indiqués dans le manuel d'utilisation et d'entretien du tracteur.

Pour accrocher la machine au tracteur, il faut:

1. rapprocher ce dernier en marche arrière vers la tondeuse de façon à pouvoir introduire les bras du relevage dans les fourches inférieures de l'attelage trois points, mettre les chevilles de fixations appropriées et bloquer avec les goupilles.
2. Au moyen des tendeurs latéraux, fixer les bras du relevage de façon à éviter tout déplacement latéral de la machine.
3. Connecter le troisième point supérieur (en le bloquant avec les chevilles et goupilles prévues) et réglez-le, de façon à ce que, lorsque la machine est abaissée sur le terrain en position de travail, elle puisse suivre librement le contour du terrain.
4. Fixer l'arbre à cardan, complet avec les protections, en contrôlant que les arrêts de blocage des fourches soient bien connectés, sur la prise de force du tracteur et de la machine.
5. Accrocher les chaînes de fixation des tubes de protections de façon à consentir la nécessaire liberté de mouvement de l'arbre.

⁷ Voir tableau 2, page 31.

3.06 - Commencer le travail



DANGER: avant de mettre en marche le moteur du tracteur et de brancher la P.D.F., poser à terre la tondeuse.

Abaissier le relevage du tracteur de façon à ce que les roues s'appuient sur le terrain. Le moteur au point mort, brancher la prise de force correspondant à la vitesse de rotation indiquée sur la machine.

La machine est normalement fournie avec une vitesse de rotation de la prise de force à 540 t/min⁸. Sur simple demande, vous pouvez avoir d'autres versions spéciales préparées pour différentes vitesses. Commencer le travail en vitesse d'avancement réduite et en laugmentant progressivement. Eviter de tondre en marche arrière; si cela est absolument nécessaire il faut contrôler que la superficie soit bien dégagée de tout obstacle.



ATTENTION: il est indispensable de travailler avec la vitesse et le sens de rotation indiqués sur la machine. En ne respectant pas ces indications, de sérieux dommages peuvent être causés à la machine et à l'opérateur.



PRUDENCE: avant de commencer le travail, enlever du terrain tout éventuel obstacle, corps étrangers et objets divers.

Avant de commencer le travail, n'oubliez pas que l'opérateur est toujours responsable de ce qui suit:

1. que la conduite de l'ensemble tondeuse-tracteur soit toujours correcte et sûre.
2. Que soit appris, dans les détails, et que soit correctement suivi les procédures de sécurité qui concernent aussi bien la machine que le tracteur.
3. Qu'il soit procédé à un entretien périodique et approprié ainsi qu'au graissage de la machine.
4. Que soit lu avec attention le présent manuel d'utilisation et d'entretien.
5. Que les autocollants, mis sur la tondeuse concernant la sécurité, soient bien analysés et compris.
6. Que soit inspecté régulièrement l'état des lames et éventuellement qu'elles soient changées si usées ou abîmées⁹.
7. Que le tranchant des lames soit dans le bon sens de rotation¹⁰.

⁸ Sur demande, la machine peut-être fournie avec P.D.F. qui tourne à une vitesse de 1000 ou 2000 t/min.

⁹ Voir paragraphe 4.03 - Entretien des lames.

¹⁰ Voir paragraphe 4.03 - Entretien des lames.

8. Que soit enlevé régulièrement, des lames et des rotors porte-lames tous les corps étrangers tels que fils, branches, herbes, détritiques ou autres matières, restés accrochés.
9. Que le tracteur soit équipé, si nécessaire, d'un éventuel lest.
10. Que les pneumatiques soient gonflés à la bonne pression comme indiqué dans le manuel d'utilisation et d'entretien du constructeur du tracteur.
11. Que toutes les protections de sécurité et en particulier le déflecteur de déchargement (si vous possédez une tondeuse à déchargement latéral), la protection de la prise de force, les protections de la courroie soient à leur place et correctement fixées.
12. Que soit utilisée une tenue appropriée. Il est toujours fortement conseillé de se munir de gants et lunettes. Ne jamais être chaussé, en conduisant, de sandales ou savates.
13. Que la superficie à tondre soit dégagée de pierres, branches ou objets étrangers, pouvant créer des dangers s'ils devaient être lancés par les lames à distance de la tondeuse.
14. Que le travail soit exécuté uniquement en plein jour en évitant la pluie, le coucher du soleil et la lumière artificielle.

3.07 - Vitesse d'avancement

La vitesse d'avancement dépend de la nature du terrain, de la puissance du tracteur à disposition, de la hauteur de coupe et des caractéristiques de l'herbe qui peut être plus ou moins dense, plus ou moins humide, plus ou moins haute.

Un simple essai vous permettra d'établir la meilleure vitesse d'avancement pour obtenir les résultats souhaités. En règle générale les conditions de vitesse de travail conseillées varient entre 6 et 12 km/h.

En principe, si les conditions générales le permettent, le meilleur degré de dispersion de l'herbe est obtenu en augmentant la vitesse de travail, aussi bien dans le cas d'utilisation de la tondeuse à déchargement latéral, que dans celui de la tondeuse à déchargement postérieur.

Pour effectuer un travail en toute sécurité, assurez-vous que la vitesse de la P.D.F. du tracteur correspond toujours à celle de la tondeuse.

Si vous devez augmenter ou diminuer la vitesse d'avancement, il faut toujours utiliser les rapports de la boîte de vitesse du tracteur et non jouer sur la rotation en t'/min. de la P.D.F.; c'est uniquement de cette façon que vous obtiendrez la vitesse maximum des lames, nécessaire à une coupe d'herbe correcte.

3.08 - Technique de travail

Pour effectuer une coupe correcte, les éléments à prendre en considération sont:

1. la hauteur de l'herbe.
2. La variété de l'herbe à couper.
3. La densité de l'herbe.

4. Son degré d'humidité ou de sécheresse.
5. La forme et les conditions du terrain sur lequel on doit travailler.

Nos tondeuses ont été étudiées pour couper de l'herbe à une hauteur comprise entre 10 et 20 cm. Elles ne sont pas indiquées et pour autant, nous en déconseillons l'usage lors de coupe d'herbe de plus de 25 cm.

Les meilleurs résultats sont obtenus en coupant fréquemment l'herbe, au moins une fois par semaine durant la saison chaude.

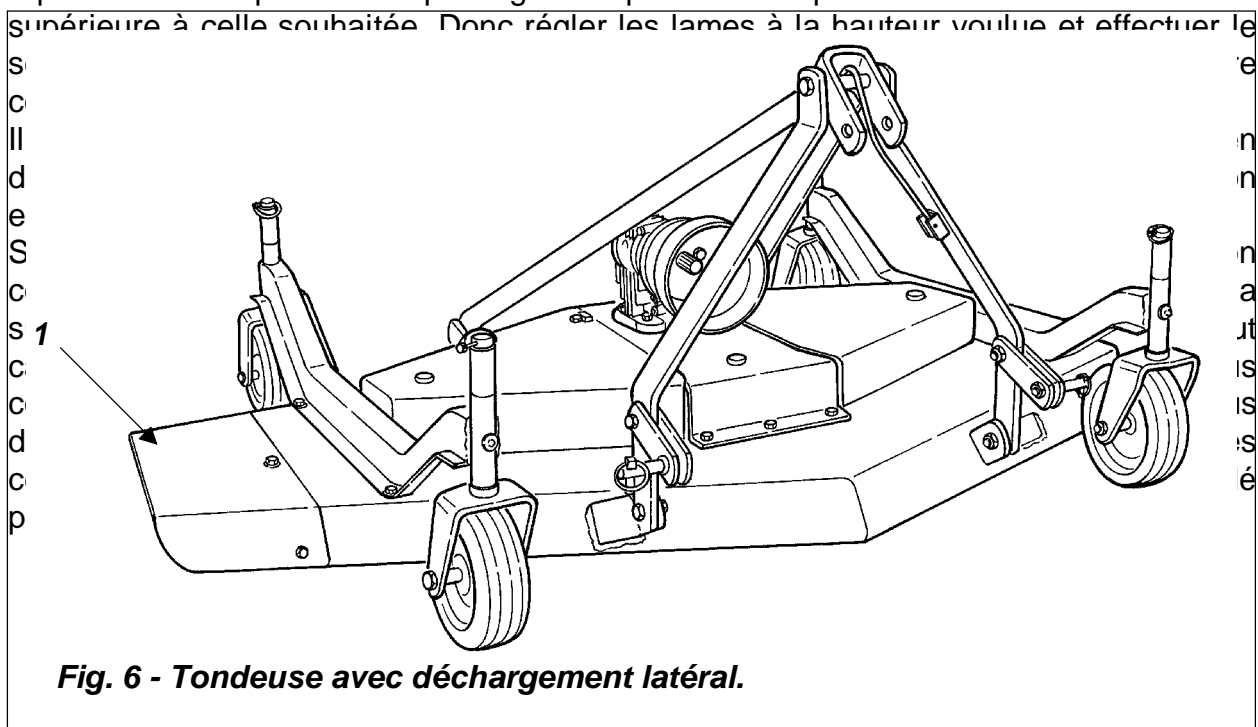
Quand l'herbe est haute et dense, il est conseillé de réduire la vitesse d'avancement de la tondeuse. Au contraire, sur une aire composée d'herbe légère et peu haute, les meilleurs résultats s'obtiennent avec une vitesse de travail rapide. La qualité de la coupe est, dans chaque cas, déterminée par le degré d'affûtage des lames¹¹.

Travailler toujours à une vitesse de P.D.F. de 540¹² t'/min. pour obtenir la vitesse périphérique idéale des lames et vous assurer une meilleure coupe.

En présence d'herbe haute, il peut arriver que les roues du tracteur couchent l'herbe et que celle-ci, n'étant pas élastique ne puisse se relever tout de suite.

Dans ces conditions l'herbe n'est pas coupée le long des traces des roues à la même hauteur que celle des zones environnantes. Quand cela se confirme, il faut réduire la vitesse d'avancement sans, bien entendu, diminuer la vitesse de la P.D.F. qui doit toujours être maintenue à 540 t'/min. Si malgré tout ce qui précède, la qualité de la coupe est insuffisante, en laissant l'herbe coupée à des hauteurs différentes, nous conseillons de réduire la hauteur de coupe et éventuellement d'effectuer l'opération en deux passages.

En cas de tapis herbeux particulièrement haut et peu soigné, il faut choisir dès le début d'effectuer la coupe en deux passages. La première coupe doit être faite à une hauteur



¹¹ Voir le paragraphe 4.03 - Entretien des lames.

¹² La machine peut-être fournie avec P.D.F. qui tourne à une vitesse de 1000 ou 2000 t'/min.



DANGER: ne jamais utiliser une tondeuse à déchargement latéral sans être assuré que la protection métallique de déchargement soit correctement installée (voir n° 1, fig. 6). Sans la protection, les lames sont en mesure de projeter des objets à des dizaines de mètres de distance en pouvant causer des dommages graves à des personnes qui se trouveraient dans les zones environnantes.



PRUDENCE: dans tous les cas avant de commencer le travail, s'assurer que la superficie à couper soit dégagée des pierres, branches et autres objets. Si vous faut travailler, pour la première fois des hautes herbes et avec lesquelles vous n'avez pas d'expérience, il est opportun de procéder avec prudence, en faisant un premier passage à une hauteur de coupe élevée afin de pouvoir découvrir des objets cachés qui pourraient devenir dangereux s'ils étaient lancés à distance par les lames.



PRUDENCE: pour affronter des situations imprévues ou d'urgences, apprendre comment arrêter la machine et le tracteur en situation pressante, c'est-à-dire: débrayer la P.D.F. du tracteur, mettre le frein à main, arrêter le moteur et attendre que les lames soient immobilisées avant de descendre du tracteur.

3.09 - Travail en terrains accidentés



ATTENTION: le travail sur terrains accidentés et comportant des pentes irrégulières, requiert une prudence particulière afin d'éviter que le tracteur et la tondeuse se renversent. En situation particulièrement difficile, il est indispensable d'équilibrer le tracteur avec des lests.

Observer la nature du terrain et établir un mode de travail sûr. En cas de stabilité douteuse, faire un test préventif avec la machine attelée, mais avec la prise de force débrayée. Dans le cas de petites vallées, nous vous conseillons de travailler en montant ou en descendant en évitant de affronter transversalement les pentes et les petites vallées. Ralentir avant d'inverser le sens de marche, spécialement lors de travail sur des terrains non coupés. Eviter de travailler près des fossés et des mares d'eau.

3.10 - Dételage de la tondeuse du tracteur



PRUDENCE: choisir la zone de remisage, débrayer la prise de force du tracteur, mettre le frein à main, arrêter le moteur et enlever la clef de contact. Désaccoupler l'attelage 3 points et fixer le cardan au troisième point supérieur de l'attelage. Eloigner le tracteur avec prudence.

4 - ENTRETIEN



DANGER: avant de commencer n'importe quelle opération de réglage ou d'entretien, débrayer la prise de force, arrêter le moteur, mettre le frein à main, enlever la clef de contact et attendre que les lames soient arrêtées avant de descendre du tracteur. Poser de façon sûre la tondeuse sur le sol ou sur deux béquilles. Ne jamais se fier au relevage du tracteur afin de prévenir les éventuelles chutes accidentelles de la machine et éviter ainsi les possibles dommages personnels. Utiliser toujours, durant les opérations d'entretien, des gants et des lunettes. Ne jamais mettre les doigts dans les fentes de tôles afin d'éviter de possibles blessures aux mains.

4.01 - Normes de sécurité



1. L'acheteur est responsable de l'entretien périodique de la machine.
2. Garder l'endroit destiné à atelier pour les réparations et l'entretien, nettoyé et ordonné.
3. S'assurer que cet endroit soit bien aéré et qu'il puisse s'ouvrir à l'extérieur pour disperser les éventuels gaz d'échappement dans le cas qu'il soit nécessaire d'allumer le moteur du tracteur.
4. Neffectuer aucune opération de réparation ou de réglage avec le moteur du tracteur en fonctionnement. Avant de commencer n'importe quelle opération d'entretien ou de réparation, débrayer la prise de force, arrêter le moteur, mettre le frein à main, enlever la clef de contact.
5. S'assurer que les lames, l'arbre à cardan et tous les organes en mouvement soient arrêtés avant d'effectuer l'entretien de la machine.
6. Fixer de façon sûre la tondeuse avant d'effectuer n'importe quelle opération d'entretien.
7. Pendant les opérations d'entretien de la machine utiliser toujours des vêtements et des accessoires pour la protection personnelle, par exemple, lunettes, gants, chaussures etc...
8. Contrôler fréquemment l'état des lames de la tondeuse. Elles doivent être bien affûtées, sans brèches et fissures, et solidement fixées.
9. Contrôler périodiquement le degré de serrage des boulons¹³.
10. Une fois terminées les opérations d'entretien et de réparation s'assurer que toutes les protections soient correctement remontées.

¹³ Voir tableau 1, page 31.

11. Ranger les outils et l'équipement utilisé.
12. Si faut remplacer des boulons à tête hexagonale, s'assurer d'utiliser des vis et des écrous avec charge de rupture non inférieure à celle d'origine.
13. En position de repos, l'arbre à cardan doit être fixé au troisième point supérieur du châssis au moyen d'un crochet de support.
14. Utiliser seulement des pièces de rechange et des accessoires d'origine. La garantie tombe, et pour autant la usine décline toute responsabilité pour des dégâts dérivant de l'observation de cette norme.
15. Ne apporter aucune modification, non autorisée à la machine. N'importe quelle modification peut altérer les conditions de sécurité de la machine et sa durée de vie. Si la machine a été modifiée, la garantie tombe et la usine décline toute responsabilité pour les éventuels dégâts ou lésions provoquées.

4.02 - Contrôles périodiques

Les figures qui accompagnent le texte, illustrent les points les plus importants à graisser.

Pour simplifier nous avons résumé les limites de graissage périodiques, en heures de travail, en conditions normales. Une utilisation particulièrement intense de la machine, ou en condition lourde et pénible (poussière, humidité, présence de sel dans l'air) pourrait nécessiter un graissage et des contrôles plus fréquents.

Pour le boîtier à engrenages, utiliser une huile SAE 90 ou SAE 140. Pour la lubrification générale, employer une graisse multigrade. Il est nécessaire de nettoyer les graisseurs avant de graisser. Remplacer de suite les graisseurs perdus ou endommagés.

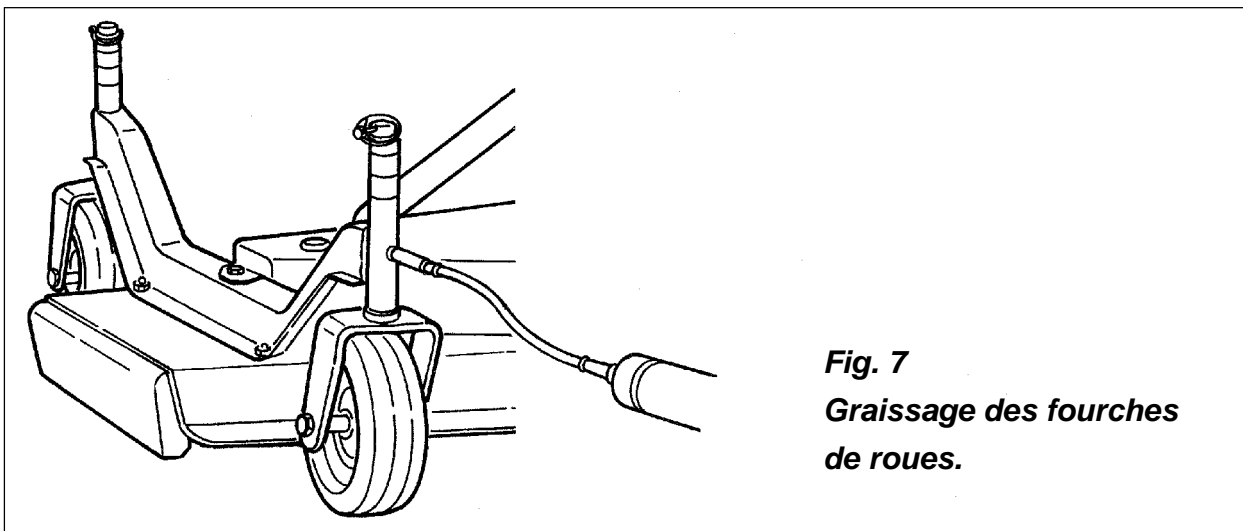


Fig. 7
Graissage des fourches de roues.

A chaque heure et à chaque fois que durant le travail vous heurtez un obstacle:

1. contrôler l'état des lames et en particulier leur degré d'affûtage. Ne pas continuer de travailler si la lame n'est pas affûtée¹⁴.
2. Remplacer les lames endommagées ou usées.

¹⁴ Voir le paragraphe 4.03 - Entretien des lames.

3. Enlever des lames et des rotors porte-lames, les éventuels corps étrangers tels que: branches, herbes, papiers, etc....

Toutes les 8 heures de travail:

1. **graisser l'arbre à cardan, les fourches des roues et les roues.** Pour le cardan, deux à trois coups de graisseur par croisillon sont suffisants ainsi que pour les arbres télescopiques; procéder de la même façon pour les fourches des roues et les roues (**voir fig. 7**). En ce qui concerne le cardan, suivre les instructions contenues dans le manuel d'utilisation et d'entretien du constructeur de cardan.
2. **Contrôler le niveau d'huile du boîtier à engrenages:** le niveau doit être maintenu entre $\frac{1}{2}$ ou $\frac{2}{3}$: éventuellement rajouter de l'huile SAE 90 ou SAE 140.

Toutes les 25 heures de travail, contrôler que la boulonnerie soit bien serrée: durant le fonctionnement les vibrations peuvent occasionner le dévissage des boulons. Contrôler périodiquement le serrage des boulons en les vissant avec un couple correct¹⁵.

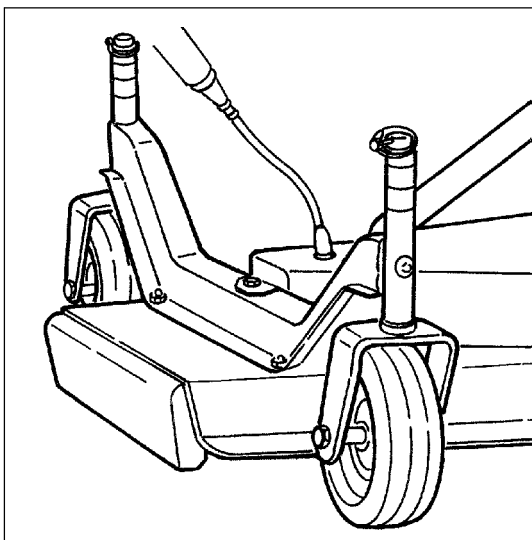


Fig. 8
Graissage des arbres porte-lame bien accessibles dans la partie supérieure du châssis.

Toutes les 50 heures de travail:

1. graisser avec de la graisse multigrade les trois arbres porte-lames (**voir fig. 8**). Ils sont facilement accessibles dans la partie supérieure du châssis, une fois enlevées les protections rondes en plastique noir, qui protègent les graisseurs axiaux.
2. Contrôler la tension de la courroie¹⁶.

¹⁵ Voir le tableau 1, page 31.

¹⁶ Voir le paragraphe 4.04 - Réglage de la tension de la courroie.

4.03 - Entretien des lames



ATTENTION: manipuler les lames est toujours dangereux; utiliser des gants de protection et procéder avec prudence quand il est nécessaire de démonter ou remonter les lames.

Montage complet du moyeu porte-lame.

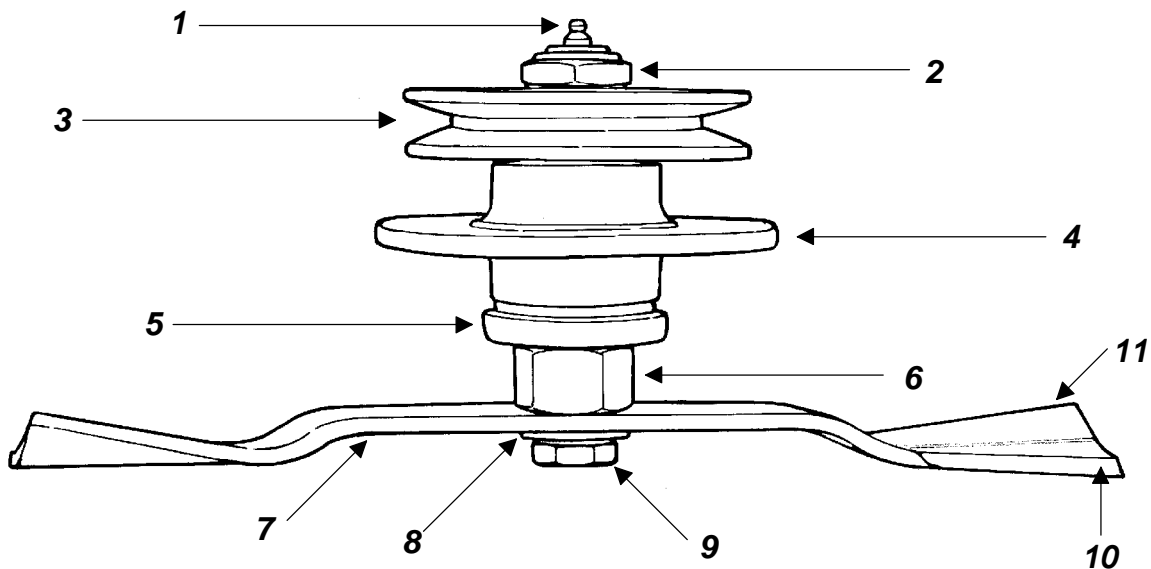


Fig. 9

- | | | |
|--------------------|--------------------------------------|----------------|
| 1. graisseur | 7. lame | <i>Terrain</i> |
| 2. écrou hexagonal | 8. rondelle élastique | |
| 3. poulie | 9. boulon fixe-lame | |
| 4. moyeu | 10. tranchant tourné vers le terrain | |
| 5. protection | 11. ailette tournée vers le châssis | |
| 6. arbre | | |

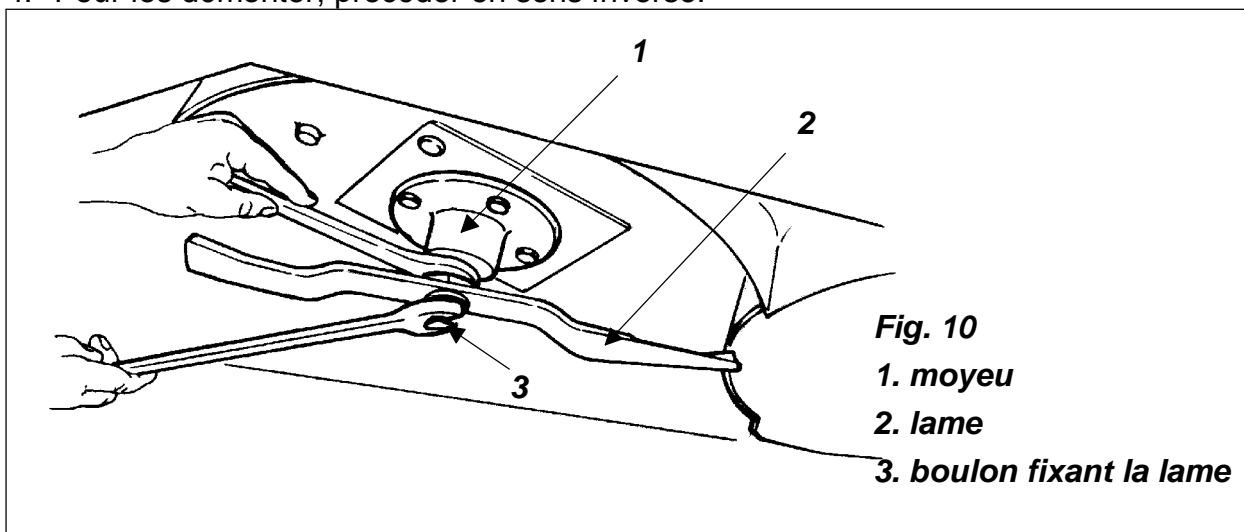
Pour le bon fonctionnement de la tondeuse, afin d'obtenir toujours une coupe précise, pour diminuer la puissance nécessaire au travail et donc la consommation, beaucoup de soin doit être apporté à l'entretien des lames.

Celles-ci doivent toujours être bien affûtées, de leur longueur d'origine, avec les angles vifs toujours bien présents. Si les lames par usure, ou lorsqu'elles sont endommagées par l'impact d'un obstacle, perdent les caractéristiques décrites, il faut les changer.

Montage ou remplacement des lames

Il faut procéder comme suit:

1. les lames tournent en sens inverse des aiguilles d'une montre pour un opérateur positionné face à la partie inférieure du châssis. Les lames doivent être positionnées avec le tranchant du côté du sens de rotation, tandis que la pailette opposée du tranchant est tournée vers le châssis (**voir fig. 8**).
2. Placer la rondelle élastique (**voir fig. 9**) dans le boulon approprié et après avoir monté la lame comme décrit au point précédent, visser le boulon sur l'arbre.
3. Avec une clef hexagonale (**voir fig. 10**), bloquer l'arbre et serrer le boulon à **140 N.m (103 lb.ft)**.
4. Pour les démonter, procéder en sens inverse.



ATTENTION: remplacer les boulons de fixation et les lames uniquement par des pièces détachées d'origine. Il s'agit, en fait, de pièces particulières construites spécialement pour nos machines, leurs remplacements par des pièces non d'origine peuvent avoir pour conséquence une baisse considérable de qualité du travail et peuvent également provoquer des dommages sérieux à la tondeuse.



DANGER: serrer correctement les boulons du porte-lames comme indiqué. Si ces conditions de sécurité ne sont pas respectées, la vis de fixation pourrait se dévisser et la lame se décrocherait de son emplacement et être dangereusement projetée à des dizaines de mètres de la machine.

Affûtage de la lame

Il s'agit d'une opération de très grande importance, si vous voulez obtenir de la machine une bonne performance. Avoir des lames toujours bien affûtées, cela signifie

couper de l'herbe toujours dans les meilleures conditions, mais cela signifie également de demander une puissance inférieure au tracteur donc une consommation moindre.

Pour effectuer cette opération, il faut démonter la lame, en suivant les procédures de sécurité décrites, la serrer dans un étau et commencer à affûter le côté tranchant avec une lime à main ou une meule.

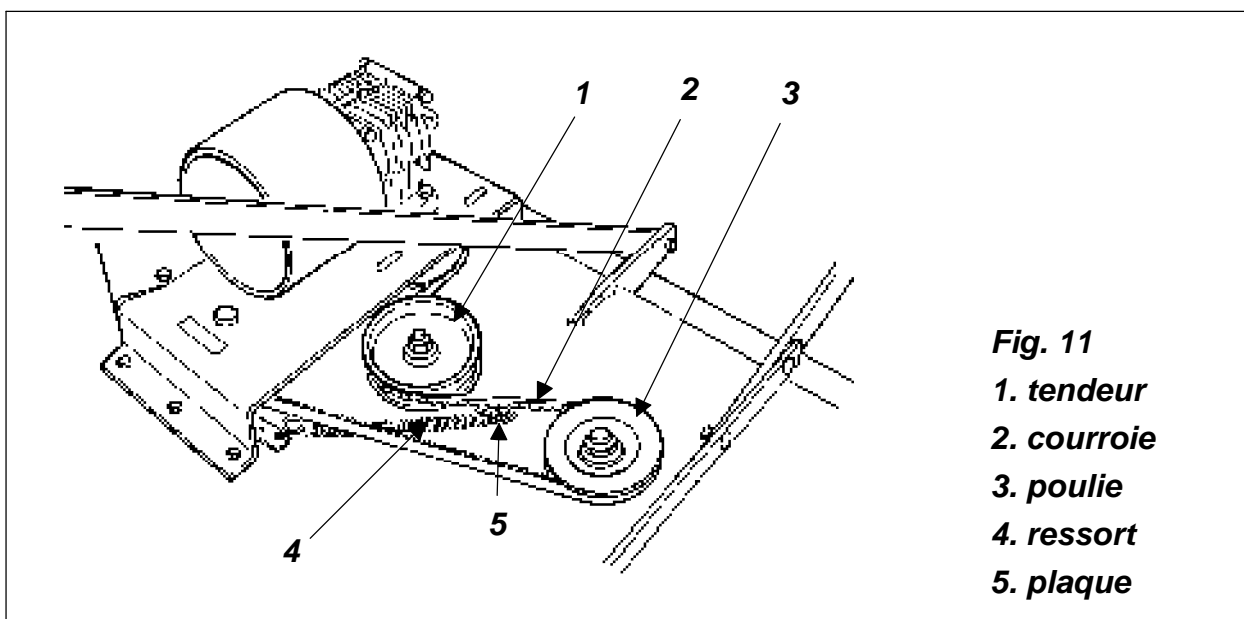
Mais ne jamais affûter la lame comme un rasoir; le tranchant doit conserver une épaisseur minimum de 0,5-0,6 mm., en dessous de cette valeur, il est opportun de changer la lame. Ne jamais affûter les bords latéraux et postérieurs de la lame. Ne jamais arrondir les angles vifs.

Il est nécessaire d'affûter, par la même occasion toutes les lames de la machine, de façon à ce qu'elles soient bien équilibrées entre elles.



ATTENTION: des lames mal équilibrées peuvent occasionner des dégâts à la tondeuse. Il est indispensable d'affûter de façon homogène les extrémités de la lame. Changer les lames abîmées ou non équilibrées avant de reprendre le travail.

4.04 - Réglage de la tension de la courroie



La tension correcte se contrôle en appliquant sur la courroie, environ à la moitié de la partie libre entre les poulies, une poussée égale à 5-6 kg. La flèche de fixation de la courroie ne doit pas dépasser 8 à 10 mm. (voir fig. 11).

Tension de la courroie

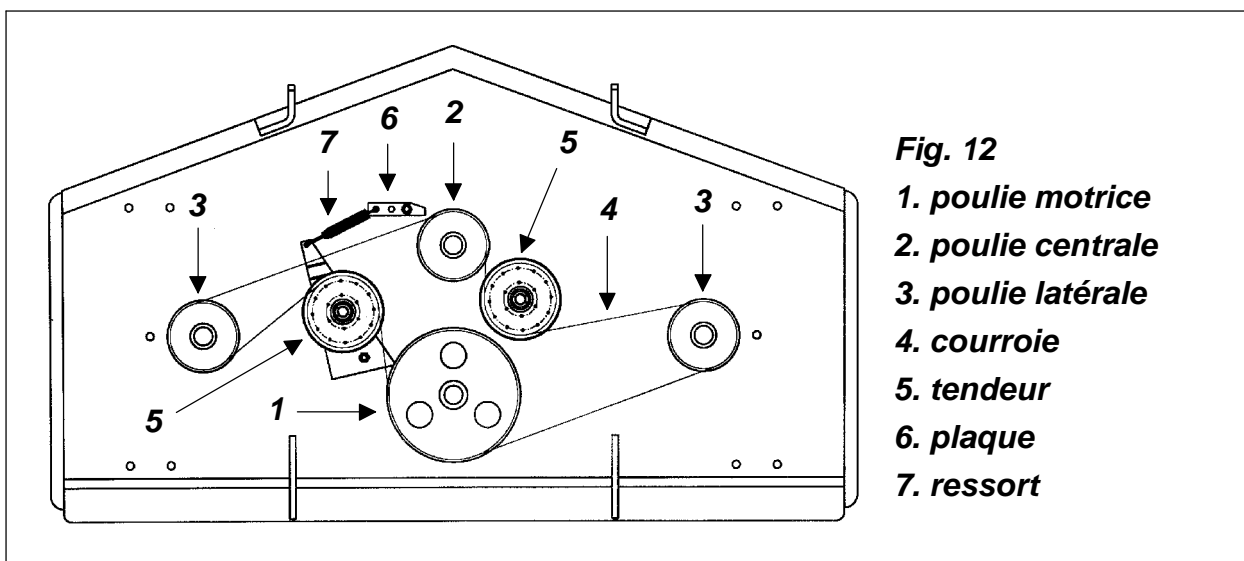
Le réglage de la tension de la courroie s'obtient au moyen d'un tendeur automatique solidaire d'une plaque percée de 3 trous en ligne (**voir fig. 11**). Lors de la livraison de la machine, le ressort est accroché au premier trou. Quand, à l'utilisation, la courroie se détend, il faut insérer le ressort tendeur de courroie au deuxième ou troisième trou. Si la courroie est dégradée, au point que même au troisième trou elle se trouve relâchée, il faut la changer.

4.05 - Remplacement de la courroie

Si la courroie semble usée et que vous n'arrivez pas à obtenir une tension correcte, il faut la remplacer.

Pour changer la courroie il faut procéder comme suit:

1. enlever les protections métalliques et nettoyer la courroie des résidus d'herbe et de poussière.
2. Démontez le ressort de tension de la courroie.
3. Desserrer, sans les enlever, les 2 écrous qui fixent postérieurement la plaque centrale au châssis.
4. Soulever antérieurement la plaque centrale et enlever la vieille courroie (**voir fig. 11**).
5. Monter la nouvelle courroie en partant de la poulie rotor de droite (**voir fig. 12**).
6. Abaisser la plaque centrale et fixer la au châssis avec les 5 écrous, 3 antérieurs et 2 postérieurs.
7. Remonter le ressort tendeur de courroie et fixer le dans les trous de la plaque solidaire au tendeur courroie automatique.
8. Contrôler que la tension de la courroie soit correcte.



4.06 - Arbre à cardan



ATTENTION: utiliser toujours l'arbre à cardan d'origine, complet avec ses protections de sécurité correspondantes.

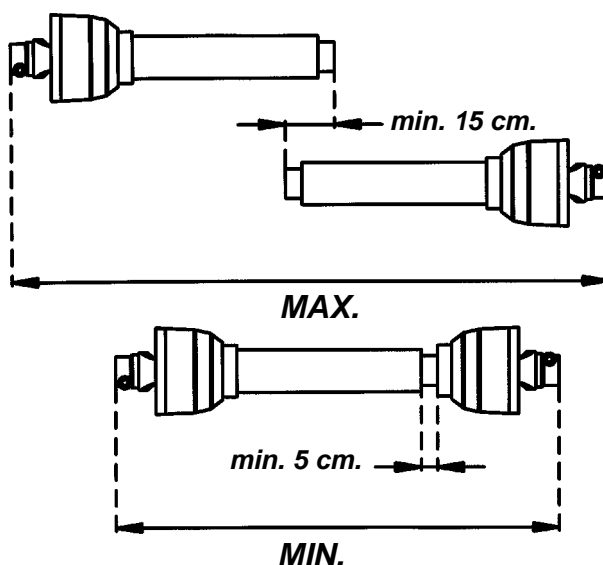
Lire attentivement le manuel d'utilisation et d'entretien de l'arbre à cardan fourni par le constructeur des cardans et conserver le.

Les informations suivantes ne remplacent pas ce qui est prescrit par le constructeur des cardans.

Avec la machine reliée au tracteur, les 2 moitiés de l'arbre à cardan doivent avoir un jeu minimum de au moins 5 cm. et les 2 tubes doivent se superposer de environ 15 cm. (voir fig. 13).

Pour effectuer ce contrôle enlever les 2 moitiés de l'arbre à cardan, et brancher les respectivement dans la prise de force de la machine et dans la prise de force du tracteur. Placer les côté à côté et vérifier l'accouplement. Ce contrôle doit être effectué avec le relevage du tracteur tout relevé, tout abaissé et en position de travail.

Fig. 13



Si l'arbre à cardan est trop long, il est nécessaire de le couper, il faut:

1. mettre côté à côté les deux demis-arbres dans la plus courte position souhaitée et marquer la partie à éliminer.
2. Marquer et couper à la même dimension le tube interne et externe des protections et les deux profils d'acier glissants.
3. Enlever avec soin les bavures et les copeaux, arrondir, nettoyer et graisser les deux profils.
4. Remonter les deux demis-arbres.



PRUDENCE: pendant le travail, l'arbre à cardan doit fonctionner avec le plus petit angle possible. Pour éviter les vibrations et les ruptures, il est conseillé de ne jamais dépasser 15° d'angle.

Quand la tondeuse n'est pas attelée au tracteur le cardan doit toujours être posé au crochet fixé au troisième point supérieur de la machine.

4.07 - Transport

Pour transporter la machine, il faut:

1. régler le tendeur supérieur du relevage du tracteur de façon que la même, une fois relevée, soit inclinée en avant vers le tracteur avec la partie antérieure vers le sol. Pour faire cela il faut visser le tendeur de façon que la plaque supérieure de l'attelage trois points de la machine soit bloquée.
2. Bloquer le tendeur du troisième point supérieur pour empêcher que durant le transport les secousses et les écarts endommagent l'attelage trois points ou le châssis de la machine.
3. Soulever la machine en vérifiant que l'arbre à cardan ne heurte, ni la machine, ni le tracteur.
4. Contrôler que la machine, durant le transport, soit à une hauteur maximum du sol de environ 35-40 cm.



ATTENTION: s'assurer que la prise de force soit débranchée et que les lames soient arrêtées avant de soulever la machine pour la transporter sur route.

Toutes les opérations de transport de la tondeuse attelée au tracteur doivent s'effectuer en respectant les normes de loi.

Choisir une vitesse d'avancement prudente et appropriée au transport particulier. Faire attention au trafic sur les voies publiques; doter la machine des signalisations nécessaires prévues par les normes de loi en vigueur.

Réduire la vitesse quand vous devez négocier des courbes et prévoir les éventuels chocs de la machine contre des obstacles arrêtés ou en mouvement.

TABLEAU 1 - VALEUR APPROXIMATIVE DE SERRAGE DES BOULONS

Diamètre	Classe 8.8		Classe 10.9	
	N.m	lb.ft	N.m	lb.ft
M 8	25	18	35	26
M 10	50	37	70	52
M 12	90	66	125	92
M 14	140	103	200	148
M 16	215	155	305	225
M 18	295	217	420	309
M 20	420	302	590	438

Quand les écrous et rondelles sont usées, augmentez les valeurs de 5%.

TABLEAU 2 - CYCLONE C30 - CARACTERISTIQUES TECHNIQUES

Série C30, déchargement postérieur, pour tracteurs jusqu'à 30 CV, PDF 540, cat. 1										
Modèle	Largeur de travail cm.	Encombrement total cm.	Poids Kg	Rotor t/min.	Vitesse périphérique m/sec.	N° lames	Hauteur de coupe mm.	N° courroies et type	N° et dimension des roues	Cardan 1 3/8+
C30-120RD	120	130	130	3037	67	3	25/100	1 BX	4-210x80	ASAE 2 ^{ème} cat.
C30-150RD	150	160	160	2803	75	3	25/100	1 BX	4-210x80	ASAE 2 ^{ème} cat.
C30-180RD	180	190	190	2278	74	3	25/100	1 BX	4-210x80	ASAE 2 ^{ème} cat.
Série C30, déchargement latéral, pour tracteurs jusqu'à 30 CV, PDF 540, cat. 1										
Modèle	Largeur de travail cm.	Encombrement total cm.	Poids Kg	Rotor t/min.	Vitesse périphérique m/sec.	N° lames	Hauteur de coupe mm.	N° courroies et type	N° et dimension des roues	Cardan 1 3/8+
C30-120SD	120	148	130	3037	67	3	25/100	1 BX	4-210x80	ASAE 2 ^{ème} cat.
C30-150SD	150	178	160	2803	75	3	25/100	1 BX	4-210x80	ASAE 2 ^{ème} cat.
C30-180SD	180	208	190	2278	74	3	25/100	1 BX	4-210x80	ASAE 2 ^{ème} cat.

5 - PROCEDURES DE REPARATION



PRUDENCE: ces opérations doivent être effectuées par du personnel spécialisé auprès de nos centres d'assistance technique. Nous déconseillons des réparations faites par des personnes non formées. Les opérations indiquées ci-dessous s'adressent exclusivement à des opérateurs qualifiés.

5.01 - Boîtier à engrenages

Pour enlever le boîtier à engrenages du châssis il faut:

1. enlever les tôles de protection de la courroie en dévissant les écrous et les boulons appropriés.
2. Débrancher le tendeur de courroie automatique en libérant le ressort de tension **(voir fig. 11)**.
3. Enlever la courroie¹⁷.
4. Dévisser l'écrou qui bloque la poulie à l'arbre pignon.
5. Dévisser les écrous qui fixent le boîtier à engrenages à la plaque centrale et enlever le boîtier.

Si vous devez changer des parties internes au boîtier à engrenages, il est recommandé, au moment du remontage du boîtier, de remplacer les joints d'étanchéité. Pour remonter le boîtier à engrenages effectuer les opérations ci-dessus en sens inverse.

5.02 - Support de lames

Pour démonter le support de lames, il faut procéder de la façon suivante:

1. démonter la courroie¹⁸.
2. Dévisser l'écrou qui fixe la poulie à l'arbre porte lames et enlever la poulie **(voir fig. 9)**.
3. Enlever les lames¹⁹.
4. Dévisser les boulons qui fixent le support au châssis et enlever le support.
5. Démonter et remonter les roulements en utilisant les extracteurs ou tampons appropriés en faisant attention à ne pas les abîmer.
6. Remonter le support en procédant en sens inverse aux indications décrites ci-dessus, **en ayant soin de serrer l'écrou de sûreté qui fixe la poulie (voir fig. 9) à 160 N.m (108 lb.ft)**.

¹⁷ Voir le paragraphe 4.05 - Remplacement de la courroie.

¹⁸ Voir le paragraphe 4.05 - Remplacement de la courroie.

¹⁹ Voir le paragraphe 4.03 - Entretien des lames.

5.03 - Pièces de rechange recommandées

Nous conseillons d'avoir à disposition les pièces de rechange suivantes:

Description	Quantité
Lames	3
Vis de fixation lames et rondelles	3
Courroies	1 set

5.04 - Mise à l'arrêt

A la fin du travail saisonnier il est opportun de suivre les opérations suivantes:

1. laver soigneusement la machine.
2. Contrôler les différentes parties de la machine et changer celles usées ou abîmées.
3. Serrer tous les boulons.
4. Graisser toutes les pièces sujettes au graissage.
5. Desserrer le courroies si il y a une longue période de non utilisation.
6. Couvrir la machine avec une bâche et la mettre dans un endroit couvert de façon à avoir en parfait état à la reprise du travail.

6 - PROBLEMES ET SOLUTIONS



ATTENTION: éteindre le moteur du tracteur et assurez-vous qu'aucun organe de la machine soit en fonctionnement avant de toucher ou réparer la machine.

PROBLEMES	CAUSES POSSIBLES	SOLUTIONS
Coupe non nivelée.	La rondelle élastique entre les vis des lames manque. Vitesse trop élevée. Lames à affûter. L'appui de la machine n'est pas uniforme sur les 4 roues.	Contrôler la présence de la rondelle élastique. Diminuer la vitesse. Faire affûter les lames. Régler la hauteur de chaque roue.
Les lames tournent mais ne coupent pas l'herbe.	Sens de rotation erroné.	Contrôler le sens de rotation et les instructions de montage des lames.
La courroie glisse.	Manque de tension. Corps étrangers qui bloquent la tondeuse. Accumulation de résidus.	Régler la tension de la courroie. Enlever les corps étrangers. Enlever les résidus.
Vibration.	Objets entortillés autour des lames. Courroie abîmée.	Enlever les éventuels objets. Changer les courroies abîmées.
Sifflement au niveau des courroies.	Glissement des courroies.	Régler la tension des courroies.
Engorgement d'herbe dans le déchargement.	Herbe trop mouillée. Herbe trop haute. Tour de la P.D.F. trop bas.	Laisser sécher l'herbe. Lever la hauteur de coupe. Diminuer la vitesse d'avancement. Effectuer 2 passages de coupe. Augmenter la vitesse de la P.D.F.
Irrégularité de coupe. Persistance de bande d'herbe non coupée.	Herbe trop mouillée. Lames contraintes de couper l'herbe écrasée par les roues du tracteur. Lames non affûtées. Manque de superposition des lames pour leur usure.	Laisser sécher l'herbe. Maintenir la vitesse P.D.F. et diminuer la vitesse de coupe. Affûter les lames. Changer les lames.
Distribution de l'herbe coupée en andain.	Vitesse de coupe trop lente. Tour P.D.F. trop bas.	Augmenter la vitesse de travail. Augmenter la vitesse de la P.D.F.

7 - LISTE DE CONTROLE

Inspecter attentivement la machine après l'assemblage et contrôler son parfait fonctionnement; vérifier toujours les points suivants et si nécessaire, suivre les réglages exacts.

- Niveau d'huile dans le boîtier de pignons.
- Protection et garde-fou correctement assemblés.
- Points de graissages graissés.
- Tous les boulons correctement vissés.
- Tous les autocollants mis sur la machine (**voir fig. 2**).
- Les lames correctement installées et vissées.
- Retoucher les éventuelles égratignures sur la peinture de la machine.
- Vérifier la machine en mouvement et contrôler l'éventuelle présence de vibrations ou bruits.
- Contrôler la présence de ce manuel d'utilisation et de entretien, lors de la livraison.

Regarder le manuel d'utilisation et de entretien avec le client. Expliquer les points suivants:

- Garantie.
- Opérations de sécurité et service.
- Bonne installation et utilisation de la machine.
- Entretien, graissage et contrôles périodiques.
- Problèmes et solutions possibles.
- Bon fonctionnement de la machine et sa mise en repos après le travail.
- Pièces de rechange et assistance.
- Vérifier que le client remplit proprement et envoie le formulaire de garantie.
- Remettre au client le manuel d'utilisation et de entretien et conseillez lui de lire attentivement.

La garantie n'est pas valable quand le formulaire de garantie est incomplet ou n'a pas été expédié à l'usine avec la facture de vente.

Modèle _____

N° de série _____

Date de livraison _____

Signature du revendeur _____

des établissements autres que ceux autorisés par nous, quand les pièces d'origine sont changées par des pièces de fabrication diverses.

De même, l'usine décline toute responsabilité pour des dégâts directs ou indirects dérivant de l'emploi incorrect de la machine.

L'usine se réserve le droit de modifier ou d'apporter les innovations à ses propres produits, sans avoir l'obligation de modifier ou innover la machine ou les pièces déjà vendues.

Litige: seul le Tribunal de Vérone est compétent pour traiter les litiges.

Déclaration CE de Conformité

aux sens des directives 2006/42/CE
et successive modifications

La Société:

ROTOMECC spa

Via Molino di Sopra, 56

37054 Nogara (Verona) - Italie

Déclare que le produit:

Tondeuse rotative Cyclone 'C30'

est conforme aux prescriptions fondamentales en matière de "Qualités Essentielles de Sécurité et de Protection de la Santé" stipulées dans la Directive 2006/42/CE.

Pour mettre en pratique dans les règles de l'art les prescriptions en matière de sécurité et de santé, il a été tenu compte des normes et des spécifications techniques suivantes: EN 836:1997, EN 836:1997/A1:1997, EN 836:1997/A2:2001, EN 836:1997/A3:2004.

Normes et Spécifications Nationaux et Internationaux: ISO 11684:1995.

Pio G. Figna

Administrateur unique

Nogara, le _____

Relèvement du bruit à vide en condition statique.
Pression acoustique: $L_{eq} \text{ dB (A)} = 95,4$.
Puissance acoustique: $L_{wA} \text{ (dBA)} = 111$.

FORMULAIRE DE GARANTIE

ROTOMEK spa
Via Molino di Sopra, 56
37054 Nogara (VR), Italie
+39-0442-510038

Tel.: +39-0442-510400 - Fax:

Revendeur	Client
Rue	Rue
Ville	Code Postal
Ville	Code Postal
Date de vente	Facture n°
Modèle n°	Série n°
	Téléphone
	Fax
<p>LISTE DE CONTROLE PRE-VENTE</p> <p><input type="checkbox"/> Niveau d'huile réducteur.</p> <p><input type="checkbox"/> Points de graissage graissés.</p> <p><input type="checkbox"/> Protections et garde-fous correctement assemblés.</p> <p><input type="checkbox"/> Tous les boulons correctement vissés.</p> <p><input type="checkbox"/> Outils correctement installés et vissés.</p> <p><input type="checkbox"/> Accouplement au tracteur: OUI/NON.</p> <p><input type="checkbox"/> Réglage sur le terrain: OUI/NON.</p> <p><input type="checkbox"/> Essai en mouvement: OUI/NON.</p> <p><input type="checkbox"/> Autocollants sur la machine.</p> <p><input type="checkbox"/> Manuel de entretien et d'utilisation.</p> <p>La machine a été préparée pour la livraison suivant la liste de contrôle pré-vente indiquée par le constructeur.</p> <p>Le client a été averti des dangers et des normes de sécurité à observer dans l'usage de la machine.</p> <p>En outre il a été proprement informé de l'utilisation et de l'entretien et conditions de garantie.</p> <p>Contrôle _____</p> <p>Date _____</p> <p>Signature du revendeur _____</p>	<p>MARQUE DU TRACTEUR _____</p> <p>MODELE _____; CV _____</p> <p>La machine est utilisée le plus souvent pour l'entretien des grands espaces verts, terrains sportifs et de golf, parcs publics et privés, municipalités, jardinage, écoles, aéroports, hôpitaux, autre: _____</p> <p>Indiquer approximativement le nombre d'hectares travaillés annuellement: _____</p> <p>Je soussigne que:</p> <p>J'ai reçu et accepté la livraison de la machine décrite.</p> <p>La machine a été minutieusement contrôlée pour vérifier d'éventuels manques de pièces et a été réglée comme indiqué sur la liste de contrôle pré-vente.</p> <p>J'ai lu et compris la nature et le sens de la garantie et je suis conscient qu'il n'existe aucune autre forme de garantie expresse ou implicite si ce n'est pas celle indiquée par le constructeur.</p> <p>J'ai été informé et j'ai compris les explications, les limites et la possibilité de la machine comme indiqué et recommandé dans le présent manuel d'utilisation et d'entretien.</p> <p>Date _____</p> <p>Signature du client _____</p>

Le présent formulaire doit être détaché, complété et renvoyé par lettre recommandée, dans les 14 jours au constructeur.

