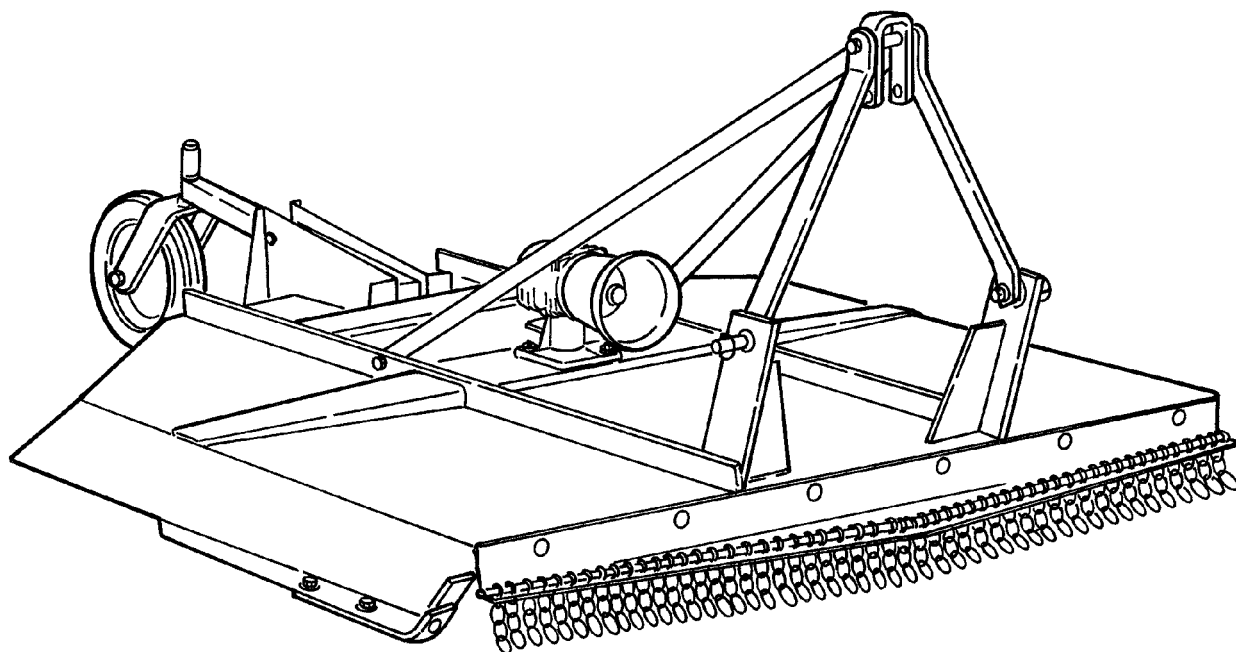


# ROTOMECH

## Libretto di uso e manutenzione

### TORNADO

Falciaerba ad asse verticale  
Serie 'RMD'



Il presente libretto di uso e manutenzione deve sempre accompagnare la macchina.

**MIRMDEB**

# SICUREZZA

Attenzione! Il punto esclamativo bianco all'interno del triangolo nero, che verrà ripetutamente trovato leggendo il presente manuale, è usato per richiamare l'attenzione del lettore sulle procedure di sicurezza. La presenza di questo simbolo sta ad indicare messaggi che riguardano la sicurezza vostra e di terzi. Non seguire le istruzioni di sicurezza indicate può comportare il pericolo di lesioni anche mortali.



*Questo simbolo significa:*

- **ATTENZIONE!**
- **STARE ALLERTI!**
- **LA VOSTRA SICUREZZA PUÒ ESSERE COINVOLTA!**

## Messaggi riguardanti la sicurezza

Fare attenzione all'uso delle parole PERICOLO, ATTENZIONE e CAUTELA, precedute dal triangolo nero. Le sopramenzionate parole sono state scelte secondo i seguenti criteri:



**PERICOLO:** indica sempre uno specifico potenziale pericolo di lesioni gravi e gravissime anche di morte per l'operatore o per terzi. Leggere sempre con la massima attenzione le indicazioni che accompagnano e applicarle scrupolosamente.



**ATTENZIONE:** indica uno specifico potenziale pericolo ed accompagna sempre importanti messaggi riguardanti la sicurezza.

# SICUREZZA



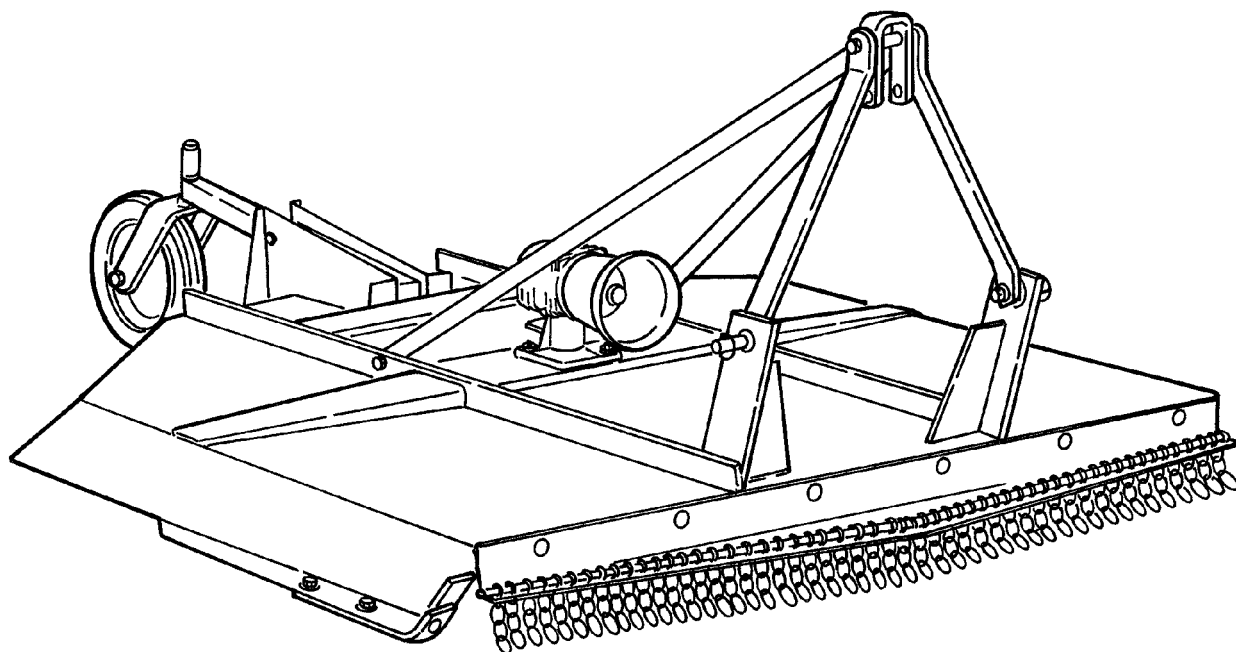
**PRUDENZA:** si usa per ricordare le corrette pratiche di sicurezza preventiva, oppure per richiamare l'attenzione onde evitare procedure non corrette.

# ROTOMECH

## Libretto di uso e manutenzione

### TORNADO

Falciaerba ad asse verticale  
Serie 'RMD'



Il presente libretto di uso e manutenzione deve sempre accompagnare la macchina.



# INDICE

<b>1 - INTRODUZIONE</b>	7
1.01 - Identificazione della macchina	7
<b>2 - NORME DI SICUREZZA</b>	9
2.01 - Preparazione	9
2.02 - Partenza ed arresto	10
2.03 - Adesivi di sicurezza	10
<b>3 - USO E FUNZIONAMENTO</b>	13
3.01 - Norme di sicurezza	13
3.02 - Preparazione	15
3.03 - Regolazione dell'altezza di taglio	16
3.04 - Controlli prima di iniziare il lavoro	17
3.05 - Attacco al trattore	17
3.06 - Inizio della lavorazione	18
3.07 - Velocità di avanzamento	20
3.08 - Lavorazione su terreni ondulati	20
3.09 - Rimozione del falciaerba dal trattore	21
<b>4 - MANUTENZIONE</b>	23
4.01 - Norme di sicurezza	23
4.02 - Controlli periodici	24
4.03 - Manutenzione dei coltelli	25
4.04 - Montaggio della protezione del rotore	28
4.05 - Albero cardanico	28
4.06 - Sicurezza a frizione	29
4.07 - Trasporto	30
<b>5 - PROCEDURE DI RIPARAZIONE</b>	31
5.01 - Scatola ingranaggi	31
5.02 - Ricambi raccomandati	31
5.03 - Messa a riposo	31
<b>6 - INCONVENIENTI E RIMEDI</b>	32
<b>7 - LISTA DI CONTROLLO</b>	34
<b>8 - GARANZIA</b>	36

# 1 - INTRODUZIONE



Ci complimentiamo per la Vostra scelta e Vi ringraziamo per l'acquisto. Il Vostro nuovo falciaerba è un prodotto dell'ultima generazione, sicuro ed affidabile per l'elevata qualità dei suoi componenti e la precisione della sua costruzione.

Vi consigliamo di leggere con attenzione questo manuale di uso e manutenzione, Vi permetterà di ottenere il massimo rendimento dalla Vostra attività, di evitare pericoli e danni fisici e/o materiali derivanti da un uso improprio della macchina.

## 1.01 - Identificazione della macchina

Sul telaio della macchina è fissata una targhetta che la identifica (vedi facsimile riprodotto di seguito). È molto importante fare sempre riferimento, quando si devono ordinare ricambi o accessori, ai dati riportati sulla targhetta. Solo in tal modo sarete sicuri di identificare e ricevere i particolari richiesti.

Vi consigliamo di riportare, nel facsimile qui sotto, i dati elencati nella targhetta di identificazione della macchina.

 <b>ROTOMECC</b> S.p.A. 37054 NOGARA (VERONA) ITALY PH.: 39.(0).442.510400 r.a.		
MOD.		N.
KW.	KG.	YEAR

Leggere attentamente le condizioni generali di garanzia<sup>1</sup>. Perché la garanzia sia valida occorre sempre ritornare alla ditta costruttrice il modulo di registrazione debitamente compilato, completo di tutte le informazioni richieste, allegando anche copia della fattura di acquisto.

È interesse comune che questa procedura venga seguita scrupolosamente.

### La garanzia non copre le seguenti operazioni:

1. la pulizia, il trasporto e le spese accessorie (spese postali, telefoniche, tasse ed eventuali tributi doganali ecc.).
2. Gli alberi cardanici ed i relativi dispositivi di sicurezza (limitatore a bullone di trancio, frizione), le ruote e tutti i materiali soggetti ad usura (coltelli, ecc.).
3. Il danneggiamento ed il deprezzamento causati da uso normale, da incidenti, da manutenzione insufficiente, da insufficiente protezione.
4. L'uso di ricambi e di accessori non originali.

<sup>1</sup> Vedi il capitolo 8 - Garanzia.

La Rotomec declina ogni responsabilità per l'uso improprio, o incorretto della macchina. **Si rammenta che l'uso improprio o le modifiche arbitrarie apportate alla macchina possono causare condizioni di pericolo grave.**



**PRUDENZA:** i riferimenti destri o sinistri della macchina corrispondono a quelli di un osservatore che guardi il falciaerba, attaccato posteriormente al trattore, allontanarsi. Alla mano destra dell'osservatore corrisponde il lato destro della macchina (vedi fig. 2).

## 2 - NORME DI SICUREZZA

La sicurezza è il principale obiettivo che ci siamo posti nello studio e nella realizzazione delle nostre macchine. Sfortunatamente qualsiasi sforzo in tal senso può essere annullato da un singolo atto di imprudenza da parte dell'utente.

La prevenzione degli infortuni inoltre è connessa con l'attenzione, la prudenza e l'appropriata formazione del personale coinvolto nell'uso, nel trasporto e nella manutenzione dei mezzi.

Tra le responsabilità dell'utente vi è quella di leggere e di comprendere tutte le istruzioni di sicurezza elencate nel presente manuale e di applicarle con rigore.

Consentite solo a personale addestrato di utilizzare il falciaerba. Lavorare con mezzi dei quali non si conoscano le caratteristiche tecniche può causare errori con conseguenze pericolose per la salute e l'integrità delle persone. Leggete attentamente il presente manuale, nonché quello del vostro trattore, prima di operare con il falciaerba per acquisire la pratica necessaria. È in ogni caso responsabilità del proprietario (anche nel caso la macchina venga data in prestito o sia affittata) assicurarsi che gli operatori, prima di iniziare l'attività, leggano e capiscano il presente manuale di uso e manutenzione e siano addestrati all'uso appropriato del mezzo.

### 2.01 - Preparazione



1. Leggere attentamente e capire il presente manuale di uso e manutenzione e i messaggi riguardanti la sicurezza prima di iniziare l'attività.
2. Ispezionare con cura il mezzo prima di iniziare il lavoro per assicurarsi che il materiale da imballo come cavi, corde, regge metalliche siano state rimosse.
3. Nell'operare con il falciaerba e nell'eseguire operazioni di montaggio, regolazioni, riparazioni e manutenzioni, fare sempre uso di indumenti ed accessori per la protezione personale come occhiali, scarpe di sicurezza, guanti, ecc.
4. Utilizzare solo trattori forniti di "roll-bar" e di cinture di sicurezza.
5. Prima di iniziare il lavoro, assicurarsi che l'area da lavorare sia libera da sassi, rami o altri detriti, i quali, durante il lavoro, potrebbero essere lanciati a distanza causando danni e lesioni.
6. Lavorare solo in buone condizioni di visibilità.
7. Assicurarsi che il falciaerba sia stato propriamente montato e regolato.
8. Assicurarsi che le protezioni e gli adesivi di sicurezza siano stati propriamente montati e risultino visibili.

## 2.02 - Partenza ed arresto



1. Assicurarsi che nessuno sia nelle vicinanze prima di iniziare la lavorazione.
2. Prima dell'accensione del motore assicurarsi che la leva del cambio sia in "folle".
3. La presa di forza del trattore fornisce il moto al falciaerba. Fare sempre riferimento al manuale di uso e manutenzione del trattore per quanto si riferisce alle istruzioni relative all'innesto, e al disinnesto, della presa di forza. Familiarizzare con le procedure di rapido arresto del trattore per eventuali emergenze.
4. Nell'atto di innestare la presa di forza i giri del motore devono essere bassi. Una volta innestata la presa di forza e prima di iniziare a tagliare l'erba, portare la velocità della P.D.F. a 540 rpm e mantenere tale velocità durante tutta la lavorazione.
5. Controllare la protezione della P.D.F. del trattore. Assicurarsi che tale protezione sia in buone condizioni e fissata adeguatamente. In caso contrario procedere alla sua sostituzione.
6. Nel caso di urto accidentale di un ostacolo, disinnestare subito la P.D.F., spegnere il motore e ispezionare accuratamente il trattore ed il falciaerba per gli eventuali danni subiti prima di riprendere la lavorazione.
7. Non innestare mai la P.D.F. del trattore prima di aver completamente abbassato il falciaerba sul terreno. Non sollevare mai il falciaerba fino a che gli organi in movimento, ed in particolare i coltelli, non siano arrivati ad un arresto completo. Oltre a potenziali gravi lesioni personali, l'azionamento del falciaerba sollevato dal suolo può indurre danni importanti al cardano e alla scatola ingranaggi.

## 2.03 - Adesivi di sicurezza



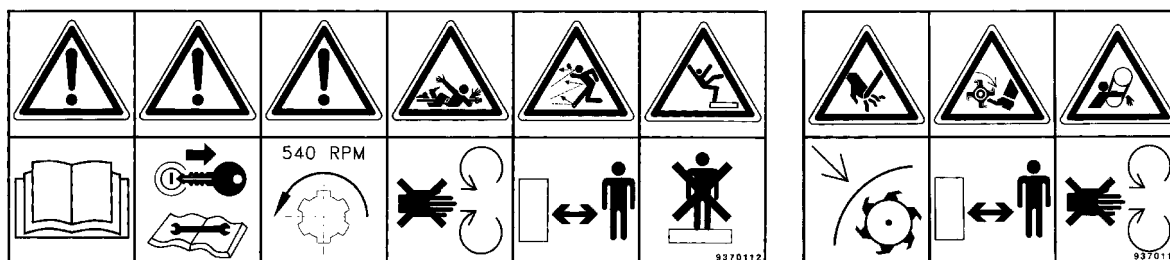
1. Leggere e seguire rigorosamente tutte le operazioni di sicurezza e i messaggi indicati negli adesivi fissati sulla macchina (**vedi fig. 2**).
2. Prima di scendere dal trattore assicurarsi che gli organi in movimento della macchina si siano arrestati, che il motore sia spento, che il freno a mano sia inserito e che la chiave di accensione sia stata rimossa dal quadro soprattutto se il trattore viene lasciato incustodito.
3. Tenersi a distanza dagli organi in rotazione e dall'albero cardanico.
4. Assicurarsi che le protezioni ed i ripari della macchina siano sempre installati ed in buone condizioni.
5. Non consentire a persone di trovarsi nei pressi del falciaerba quando questo è in lavorazione.
6. Non trasportare passeggeri sulla macchina o sul trattore.

7. Non eseguire regolazioni quando il motore del trattore è acceso e gli organi della macchina sono in movimento.
8. Prima di eseguire manutenzioni assicurarsi che il falciaerba sia supportato in modo stabile.

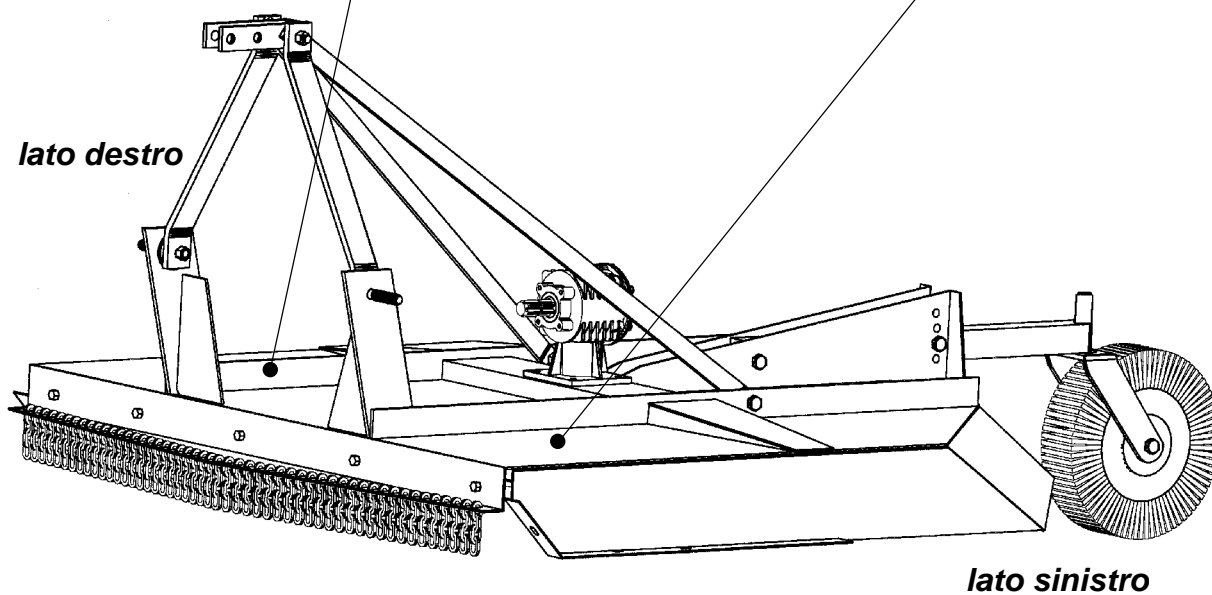
L'Azienda è disposta a fornire gratuitamente un set degli adesivi riguardanti la sicurezza se gli originali, applicati alla macchina, fossero andati persi o si fossero rovinati. Nella richiesta fare sempre riferimento al modulo di garanzia indicando il numero seriale, il modello e l'anno di acquisto della macchina.

**Fig. 2 - Adesivi di sicurezza: sostituirli in caso di perdita.**

- 1. leggere con attenzione il presente manuale**
- 2. spegnere il trattore prima di eseguire manutenzioni**
- 3. la P.D.F. deve ruotare a 540 giri/min.**
- 4. tenersi a distanza dall'albero cardanico**
- 5. tenersi lontano dalla macchina; possibile lancio di oggetti**
- 6. non trasportare passeggeri**
- 7. non rimuovere le protezioni; utensili in movimento**
- 8. tenersi a distanza dai coltelli**
- 9. non rimuovere le protezioni; organi in movimento**



1 2 3 4 5 6 7 8 9



## 3 - USO E FUNZIONAMENTO

Il Tornado è un falciaerba ad asse verticale robusto e di semplice uso. Si tratta di una macchina per impieghi promiscui sia in agricoltura, sia nel giardinaggio. È particolarmente indicato per il taglio dell'erba in aree industriali, aeroporti, ospedali, strade, autostrade, ecc. Viene proficuamente impiegato anche per trinciare stocchi di mais, di paglia ecc., nonché per il taglio dell'erba nei terreni messi periodicamente a riposo.

La nostra Società costruisce i falciaerba della serie Tornado RMD in 2 differenti larghezze di lavoro rispettivamente di 150 e 180 cm. Sono destinati a trattori di potenza compresa fra i 40 e gli 80 HP.

Il movimento della presa di forza del trattore viene trasmesso, per mezzo di un albero cardanico con frizione, alla scatola ingranaggi della macchina. Da questa, tramite l'albero pignone, il moto viene trasmesso ai 2 coltelli che, ruotando velocemente, tagliano e frantumano erba, ma anche stocchi di mais, paglia così come piccoli arbusti. Il falciaerba è equipaggiato di una ruota pivottante per la regolazione dell'altezza di taglio.

### 3.01 - Norme di sicurezza



**PRUDENZA:** la ricerca della massima sicurezza operativa è stato il primo obiettivo che i progettisti delle nostre macchine si sono posti al momento del loro disegno. Tuttavia qualsiasi impegno prestato dalla nostra Società per la realizzazione di prodotti sempre più sicuri può essere vanificato anche da un singolo episodio di imprudenza da parte dell'operatore.

La prevenzione antinfortunistica e la sicurezza sul lavoro devono pertanto rappresentare un impegno anche da parte di chi usa le macchine che deve operare sempre con grande prudenza, uniformandosi alle procedure di sicurezza elencate nel presente manuale.



1. L'uso della macchina presenta, nonostante tutte le protezioni di sicurezza montate, potenziali pericoli che non possono essere prevenuti da soluzioni di tipo progettuale e/o produttivo. Gli operatori devono pertanto leggere e comprendere questo manuale di uso e manutenzione, prestando, prima di iniziare il lavoro, attenzione alle istruzioni che riguardano la sicurezza in esso contenute.
2. Non usare il trattore ed il falciaerba quando siete stanchi, malati o se fate uso di medicinali.

3. Impedire a terzi di trovarsi nelle vicinanze della macchina in lavoro. Il falciaerba deve essere usato solo da personale addestrato.
4. Assicurarci che sul falciaerba siano sempre montate le catene di protezione da noi fornite al momento della vendita quando la macchina deve lavorare in aree pubbliche dove il lancio accidentale di oggetti da parte dei coltelli potrebbe causare danni e lesioni a terzi.
5. Statisticamente si è rilevato che la maggioranza degli incidenti riguardano persone rimaste impigliate nei cardani non sufficientemente protetti, oppure persone colpite da oggetti lanciati dai coltelli di falciaerba sprovvisti dei dispositivi di protezione e infine operatori che, alla guida del trattore, urtando inavvertitamente contro rami bassi di alberi, vengono sbalzati a terra e investiti dal falciaerba. Si è visto che tali incidenti sono più frequenti quando le macchine vengono prestate o affittate a persone che non hanno letto il manuale di uso e manutenzione o che non sono state propriamente addestrate all'uso di tali mezzi.
6. Prima di scendere dal trattore inserire il freno a mano, assicurarsi che l'unità falciaerba sia abbassata sul terreno, accertarsi che la presa di forza non sia innestata, spegnere il motore, rimuovere la chiave dal cruscotto. Mai lasciare incustoditi, con la chiave innestata, il trattore ed il falciaerba.
7. Non mettere mai le mani o i piedi sotto il falciaerba quando il motore del trattore è in movimento o prima di essersi accertati che tutte le parti in movimento si siano fermate.
8. Non far salire, in nessuna occasione, passeggeri sul falciaerba o sul trattore. Non esistono posti sicuri per i passeggeri.
9. Non iniziare il lavoro se persone o animali si trovano nei pressi della macchina per prevenire lesioni dovute al possibile lancio di oggetti.
10. Prima di fare retromarcia, disinnestare la presa di forza del trattore ed assicurarsi che tutti gli organi siano fermi. Non proseguire nella lavorazione mentre il trattore sta facendo retromarcia.
11. Installare e fissare tutte le protezioni prima di iniziare il lavoro.
12. Tenere mani, piedi, vestiti lontani dalla macchina quando sono in movimento gli organi rotanti della stessa (albero cardanico, cinghie, coltelli, ecc.).
13. Questo falciaerba è stato disegnato per essere usato con trattori forniti di una presa di forza a 540 giri.
14. Non lavorare al di sotto di alberi con rami bassi. L'operatore potrebbe essere da questi sbalzato a terra e investito dal falciaerba.
15. Le parti meccaniche rotanti di questo falciaerba sono state disegnate e testate per operare in condizioni difficili. Tuttavia, anche queste possono rompersi in caso di urto con sassi, rocce, metalli, radici ecc. Dopo l'impatto accidentale con tali oggetti si possono verificare rotture di componenti della macchina e il loro possibile lancio a distanza e ad alta velocità. Per ridurre l'eventualità di gravi lesioni e di danni alle persone, evitare che i coltelli del falciaerba vengano in contatto con tali oggetti.
16. Ispezionare frequentemente i coltelli delle unità falciaerba. Essi devono essere affilati e senza tacche o crepe. Inoltre devono essere saldamente fissati al rispettivo albero portacoltello.

17. In caso di urto accidentale di un ostacolo, disinnestare subito la presa di forza, spegnere il motore e controllare con cura la macchina per accertare eventuali danni prima di riprendere il lavoro.
18. Fare attenzione all'eventuale presenza sul terreno di buche, rocce, radici o altri pericoli nascosti.
19. Usare estrema cautela e procedere a velocità ridotta dovendo operare in collina, su terreni impervi o in vicinanza di fossi e di ringhiere. Essere prudenti nell'affrontare curve strette.
20. Ridurre la velocità in discesa e nelle curve strette per diminuire la possibilità di perdita di controllo del mezzo e di rovesciamento. Non effettuare partenze o frenate brusche operando in discesa. Evitare di lavorare nei pendii troppo ripidi.
21. Quando il trattore è accoppiato ad una unità operatrice, non meno del 20% del peso del trattore e del mezzo deve essere collocato sulle ruote anteriori del trattore. In caso contrario la distribuzione del peso non risulta bilanciata e il trattore potrebbe rovesciarsi causando lesioni e/o danni. Peso supplementare deve essere posto o sulle ruote anteriori o inserendo anteriormente apposite zavorre.
22. Ispezionare periodicamente l'intera macchina<sup>2</sup>. Controllare il grado di serraggio dei bulloni. Controllare l'eventuale presenza di componenti danneggiati o consumati.
23. Utilizzare esclusivamente il cardano originale, forniti assieme alla macchina al momento dell'acquisto, completo delle protezioni di sicurezza. Controllare periodicamente che le protezioni siano in condizioni perfette e in caso contrario sostituirle.
24. Evitare di lavorare nei pressi di fossati e pozze d'acqua.
25. Lavorando in discesa evitare partenze e fermate improvvise.
26. In caso di avvallamenti si consiglia di lavorare in salita o in discesa evitando di affrontare trasversalmente le zone in pendio.

### 3.02 - Preparazione

**Nota per il rivenditore:** il controllo preliminare del montaggio e della lubrificazione della macchina sono compiti del rivenditore. Egli deve assicurarsi che la macchina sia in condizioni perfette e che sia pronta all'uso. Deve inoltre sincerarsi che il cliente sia aggiornato sulle procedure di sicurezza e sia al corrente dell'uso corretto della macchina. Deve infine compilare la lista di controllo pre-consegna<sup>3</sup>.



**ATTENZIONE:** se l'imballo è fissato alla macchina tramite regge metalliche, si deve provvedere a rimuoverle con la massima attenzione poiché sono spesso taglienti e possono causare ferite.

---

<sup>2</sup> Vedi capitolo 4 - Manutenzione.

<sup>3</sup> Vedi capitolo 7 - Lista di controllo.

### 3.03 - Regolazione dell'altezza di taglio



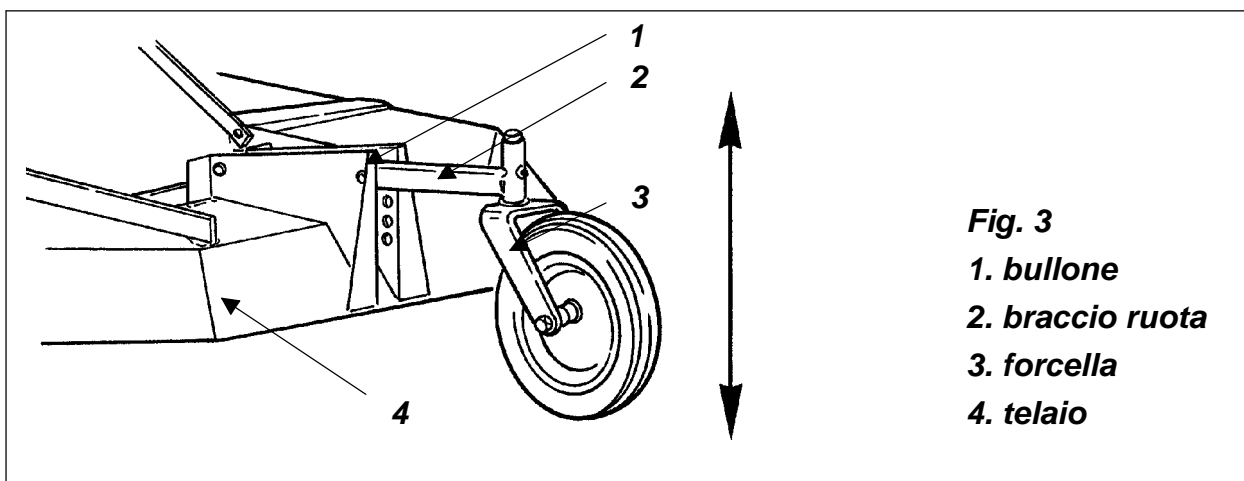
**PERICOLO:** tenere sempre mani, piedi e vestiti lontano dai coltelli e dall'albero cardanico in movimento rotatorio.

Prima di fare qualsiasi regolazione, inserire il freno a mano, disinserire la P.D.F, spegnere il motore del trattore e togliere le chiavi di accensione dal cruscotto.

Qualsiasi regolazione deve essere eseguita a macchina ferma, appoggiata a terra, oppure alzata ma, in questo caso, supportata in modo sicuro e stabile. Mai accontentarsi di tenerla sollevata da terra fidandosi unicamente del sollevatore del trattore.

L'altezza di taglio equivale alla distanza che intercorre tra i coltelli ed il suolo e varia a seconda della posizione della ruota pivotante posteriore.

Nel modello Tornado RMD, l'altezza di taglio minima è di 25 mm., quella massima di 235 mm.



**Fig. 3**

- 1. bullone**
- 2. braccio ruota**
- 3. forcella**
- 4. telaio**

Per regolare l'altezza di taglio occorre procedere nel seguente modo:

1. svitare il bullone che fissa il braccio ruota ai fori delle lamiere del telaio (**vedi fig. 3**).
2. Regolare la ruota alla nuova altezza ed infilare il bullone negli appositi fori. Esistono 4 coppie di fori e pertanto sono disponibili 4 differenti altezze di taglio. Occorre tenere presente che fissando il braccio ruota nel foro più alto si ottiene l'altezza di taglio più bassa e viceversa.
3. Serrare propriamente il bullone.

**IMPORTANTE:** è da evitare una altezza di taglio molto bassa. Un impatto contro massi o dislivelli del terreno possono causare seri danni al falciaerba.

### 3.04 - Controlli prima di iniziare il lavoro

**IMPORTANTE:** prima di iniziare il lavoro controllare:

1. che il livello dell'olio nella scatola ingranaggi sia corretto.
2. Che le crociere dell'albero cardanico siano lubrificate.
3. Che il braccio ruota, e la ruota, siano stati ingrassati.
4. Che siano stati rimossi dai coltelli, dal rotore, dall'albero cardanico, corpi estranei quali corde, rami, erba ecc.
5. Che i coltelli siano installati correttamente e che la bulloneria risulti propriamente serrata<sup>4</sup>.
6. Che il senso di rotazione ed il numero di giri della P.D.F. del trattore corrispondano a quelli indicati sulla macchina.
7. Che tutte le protezioni di sicurezza siano al loro posto e risultino propriamente ancorate.
8. Che in vicinanza della macchina non si trovino persone, in particolare bambini, od animali domestici.
9. Che il sollevatore del trattore sia regolato in modo che la macchina possa seguire il profilo del terreno.



**PERICOLO:** tenersi sempre lontano dall'albero cardanico e dagli utensili del falciaerba, quando la P.D.F. è innestata e questi sono in rotazione.

**Disinnestare la P.D.F., inserire il freno a mano, spegnere il motore e togliere la chiave dell'accensione prima di agganciare, o rimuovere, il cardano e prima di iniziare operazioni di manutenzione o di regolazione.**

### 3.05 - Attacco al trattore

La macchina è applicabile a qualsiasi trattore, della corretta potenza, fornito di attacco universale a tre punti<sup>5</sup>.



**ATTENZIONE:** tutte le operazioni di attacco della macchina al trattore, di regolazione e di manutenzione della stessa, devono avvenire a motore spento e senza nessun organo in movimento.

---

<sup>4</sup> Vedi tabella 1, pagina 0.

<sup>5</sup> Vedi tabella 2, pagina 0.



**ATTENZIONE:** controllare che la velocità di rotazione della presa di forza del trattore ed il senso di rotazione corrispondano a quelle indicate sulla macchina.



**PERICOLO:** la scarsa stabilità dell'assieme macchina-trattore può generare condizioni di serio pericolo per l'operatore potendo favorire il rovesciamento dell'insieme trattore-falciaerba.

Se necessario non tralasciare di aggiungere una zavorra frontalmente. Assicurarsi altresì che la pressione delle gomme del trattore sia corretta. È indispensabile seguire rigorosamente i consigli indicati nel libretto di uso e manutenzione del trattore.

**Per agganciare la macchina al trattore occorre:**

1. accostare quest'ultimo in retromarcia al falciaerba in modo da poter infilare i bracci del sollevatore nei perni di attacco e bloccare con le copiglie.
2. Mediante i tenditori laterali fissare i bracci del sollevatore in modo da evitare qualsiasi spostamento laterale della macchina.
3. Collegare il terzo punto superiore (bloccandolo con le apposite spine e copiglie) regolandolo in modo che, quando la macchina è abbassata al suolo in posizione di lavoro, quest'ultima possa muoversi liberamente seguendo il profilo del terreno.
4. Bloccare i bracci inferiori dell'attacco a 3 punti del trattore in modo da mantenere sempre, durante la lavorazione, la stessa altezza di taglio. Si eviterà in tal modo che le lame, oblique in avanti e in basso anziché parallele al terreno, urtino violentemente il terreno.
5. Agganciare l'albero cardanico, completo delle protezioni, controllando che i fermi di bloccaggio delle forcelle siano ben innestati sulle prese di forza del trattore e della macchina.
6. Agganciare le catenelle di fissaggio dei tubi di protezione in modo tale da consentire la necessaria libertà di movimento dell'albero.

### **3.06 - Inizio della lavorazione**



**PERICOLO:** prima di accendere il motore del trattore e di innestare la P.D.F., abbassare a terra il falciaerba. Evitare assolutamente che la macchina sia in movimento mentre è sollevata dal suolo.

Abbassare il sollevatore del trattore in modo che la ruota appoggi sul terreno, avendo cura che il telaio risulti orizzontale allo stesso. Regolare l'altezza di taglio agendo sulla

ruota di regolazione<sup>6</sup>. Bloccare i bracci del sollevatore in modo che la macchina non possa spostarsi lateralmente<sup>7</sup>.

Con il motore in "folle" innestare la presa di forza, portando la velocità di rotazione allo stesso livello di quella indicata sulla macchina.

La macchina è disponibile con una velocità di rotazione della presa di forza di 540 giri/min.

Inserire la marcia di avanzamento più bassa e partire aumentando gradualmente la velocità di avanzamento.

Evitare di tagliare facendo retromarcia; se ciò è assolutamente necessario occorre controllare che la superficie sia sgombra di ostacoli.



**ATTENZIONE:** è indispensabile operare con la velocità ed il senso di rotazione indicato sulla macchina. Seri danni possono essere cagionati al falciaerba e all'operatore non rispettando queste indicazioni.



**PRUDENZA:** prima di iniziare il lavoro liberare il terreno da eventuali ostacoli, corpi estranei e oggetti vari.

Prima di iniziare il lavoro non dimenticare che **l'operatore è sempre responsabile** di quanto segue:

1. che la guida del connubio falciaerba-trattore sia sempre corretta e prudente.
2. Che si siano apprese nei dettagli, e che vengano seguite costantemente, le procedure di sicurezza che riguardano sia il falciaerba, sia il trattore.
3. Che venga garantita una periodica e appropriata manutenzione e lubrificazione della macchina.
4. Che sia stato letto con attenzione il presente manuale di uso e manutenzione.
5. Che siano stati analizzati e compresi gli adesivi che riguardano la sicurezza applicati al falciaerba.
6. Che venga ispezionato regolarmente lo stato dei coltelli, provvedendo, eventualmente, alla loro sostituzione se usurati o danneggiati.
7. Che il tagliente del coltello sia nel giusto verso di rotazione.
8. Che dai coltelli, e dal rotore portacoltello, vengano rimossi regolarmente tutti i corpi estranei quali fili, cavi, erba, detriti o altro materiale rimasto impigliato.
9. Che il trattore sia equipaggiato con un'eventuale zavorra, se necessario.
10. Che le ruote del trattore siano gonfiate alla giusta pressione come indicato nel libretto uso e manutenzione dal costruttore del trattore.
11. Che tutte le protezioni di sicurezza siano al loro posto e propriamente fissate.
12. Che si faccia uso di un abbigliamento appropriato. È sempre opportuno usare guanti e occhiali. Mai fare uso di sandali o di ciabatte mentre si guida.

<sup>6</sup> Vedi paragrafo 3.03 - Regolazione dell'altezza di taglio.

<sup>7</sup> Vedi paragrafo 3.05 - Attacco al trattore.

13. Che la superficie da tagliare sia libera da sassi, rami o oggetti estranei che possano creare pericoli se dovessero essere lanciati a distanza dai coltelli.
14. Che si lavori solo in piena luce, con ampia visibilità, evitando l'alba e il tramonto e la luce artificiale.

### 3.07 - Velocità di avanzamento

La velocità di avanzamento dipende dalla natura del terreno, dalla potenza del trattore a disposizione, dall'altezza di taglio e dalle caratteristiche dell'erba che può essere più o meno densa, più o meno bagnata, più o meno alta.

Una semplice prova Vi permetterà di stabilire la migliore velocità di avanzamento per ottenere i risultati desiderati. Nella maggior parte delle condizioni la velocità di lavoro consigliabile varia fra i 4 e i 10 km/h.



**PERICOLO:** non usare mai un falciaerba senza assicurarsi che le protezioni siano propriamente installate. Mai dimenticare che i coltelli sono in grado di lanciare oggetti a decine di metri di distanza, potendo causare lesioni gravi a persone che si trovassero nelle zone circostanti.



**PRUDENZA:** se si devono lavorare per la prima volta zone con erba alta e delle quali non si ha conoscenza diretta, è opportuno procedere con prudenza, eseguendo una prima passata con una altezza di taglio elevata per consentire di scoprire eventuali oggetti nascosti che potrebbero diventare pericolosi se lanciati a distanza dai coltelli.



**PRUDENZA:** per affrontare situazioni impreviste o di emergenza imparare a fermare rapidamente la macchina ed il trattore in condizioni di emergenza e cioè: disinnestare la P.D.F. del trattore. Inserire il freno a mano. Spegnerne il motore ed aspettare che i coltelli siano fermi prima di scendere dal trattore.

### 3.08 - Lavorazione su terreni ondulati



**ATTENZIONE:** la lavorazione su terreni ondulati e con pendii irregolari richiede particolare prudenza per evitare che trattore e falciaerba si rovescino. In condizioni particolarmente difficili è indispensabile bilanciare il trattore con opportune zavorre.

Osservare la natura del terreno e stabilire un modo di operare sicuro. In casi di stabilità dubbia eseguire un test preventivo con la macchina attaccata, ma con la presa di forza disinserita.

In caso di avvallamenti si consiglia di lavorare in salita, o in discesa, evitando di affrontare trasversalmente i pendii e gli avvallamenti. Evitare fermate e partenze improvvise. Rallentare prima di invertire il senso di marcia specialmente dovendo lavorare su terreni non livellati. Evitare di lavorare nei pressi di fossati e pozze d'acqua.

### **3.09 - Rimozione del falciaerba dal trattore**



**CAUTELA:** scelta la zona di rimessaggio, disinnestare la presa di forza del trattore. Inserire il freno a mano. Spegnerne il motore e togliere la chiave di accensione. Disconnettere l'attacco a 3 punti e fissare al terzo punto superiore dell'attacco il cardano con l'apposito gancio. Allontanare con cautela il trattore.

**TABELLA 1 - VALORI APPROSSIMATIVI DI SERRAGGIO PER BULLONI**

Diametro	Classe 8.8		Classe 10.9	
	N.m	lb.ft	N.m	lb.ft
M 8	25	18	35	26
M 10	50	37	70	52
M 12	90	66	125	92
M 14	140	103	200	148
M 16	215	155	305	225
M 18	295	217	420	309
M 20	420	302	590	438
M 27	910	655		
M 30	1.230	860		

Quando si usano dadi, rondelle, aumentare i valori del 5%.

**TABELLA 2 - TORNADO RMD - CARATTERISTICHE TECNICHE**

Serie Tornado RMD per trattori fino a 80 HP con PDF 540, attacco a 3 punti cat. 1.										
Modello	HP	Larghezza di lavoro cm	Ingombro totale cm	Peso kg	N° coltelli e dimensioni	Giri/min. rotore	Vel. perif. m/sec.	Altezza di taglio mm	Ruote mm	Cardano 1 3/8"
RMD-150	40-80	150	170x268	250	n° 2, 100x12	855	67	25-235	400x100	ASAE 4ª BT
RMD-180	40-80	180	200x297	335	n° 2, 100x12	855	80	25-235	400x100	ASAE 4ª BT

## 4 - MANUTENZIONE



**PERICOLO:** prima di eseguire qualsiasi operazione di regolazione o di manutenzione inserire il freno a mano. Disinserire la presa di forza. Spegnerne il motore. Togliere la chiave di accensione. Attendere che i coltelli siano fermi prima di scendere dal trattore.

Fissare in modo sicuro il falciaerba per terra o su due cavalletti. Mai fidarsi del sollevatore del trattore al fine di prevenire eventuali cadute accidentali della macchina ed evitare possibili lesioni personali.

Fare sempre uso, durante le operazioni di manutenzione, di guanti e di occhiali. Non mettere le dita nelle asole o nelle feritoie delle lamiere per evitare potenziali ferite alle mani.

### 4.01 - Norme di sicurezza



1. È responsabilità dell'acquirente eseguire sempre una buona manutenzione della macchina.
2. Mantenere pulita e ordinata la zona destinata a officina per le manutenzioni e le riparazioni.
3. Assicurarsi che tale zona sia ben ventilata e possa aprirsi all'esterno per disperdere eventuali gas di scarico nel caso si renda necessaria l'accensione del motore del trattore.
4. Non eseguire regolazioni o riparazioni con il motore del trattore acceso. Prima di iniziare qualsiasi operazione di manutenzione e di riparazione disinnestare la presa di forza, spegnere il motore, inserire il freno a mano, togliere la chiave di accensione.
5. Assicurarsi che i coltelli, il cardano e tutte le parti in movimento siano ferme prima di iniziare operazioni di manutenzione.
6. Fissare il falciaerba in modo sicuro e stabile prima di iniziare qualsiasi operazione di manutenzione.
7. Fare sempre uso di occhiali, guanti e cuffie quando si eseguono operazioni di manutenzione e/o di riparazione.
8. Controllare spesso le condizioni dei coltelli del falciaerba. Essi devono essere ben affilati, ma non devono presentare tacche o crepe e devono essere saldamente fissati.
9. Controllare periodicamente il grado di serraggio dei bulloni<sup>8</sup>.

---

<sup>8</sup> Vedi tabella 1, pagina 0.

10. Una volta ultimate le operazioni di manutenzione e di riparazione assicurarsi che tutte le protezioni di sicurezza siano state rimontate correttamente.
11. Riordinare gli utensili e le attrezzature usate.
12. Dovendo sostituire dei bulloni con testa esagonale accertarsi di usare viti e dadi con un carico di rottura non inferiore a quello originale.
13. Nella posizione di riposo l'albero cardanico deve essere fissato al terzo punto superiore del telaio mediante l'apposito sostegno.
14. Fare sempre uso di ricambi o accessori originali. La garanzia decade e la Società declina ogni responsabilità per danni derivanti dall'inosservanza di questa norma.
15. Non apportare modifiche non autorizzate alla macchina. Qualsiasi modifica può alterare le condizioni di sicurezza della macchina e la durata di vita della stessa. Se la macchina ha subito modifiche rispetto all'originale la garanzia decade e la Società declina ogni responsabilità per eventuali danni o lesioni provocati.

## 4.02 - Controlli periodici

Le figure che accompagnano il testo illustrano i punti più importanti da lubrificare. Per chiarezza abbiamo riassunto i termini della lubrificazione periodica in ore di lavoro in condizioni normali. Un uso della macchina particolarmente intenso o in condizioni gravose (polvere, umidità, erba molto alta, presenza di salsedine nell'aria) potrebbe richiedere una lubrificazione e dei controlli più frequenti.

Per la scatola ingranaggi usare olio SAE 90 o SAE 140.

Per la lubrificazione generale: usare un grasso multigrado.

È opportuno pulire gli ingrassatori prima di lubrificare. Rimpiazzare subito gli ingrassatori persi o danneggiati.

**Ogni ora, e comunque ogni qualvolta durante il lavoro si urti un ostacolo, controllare:**

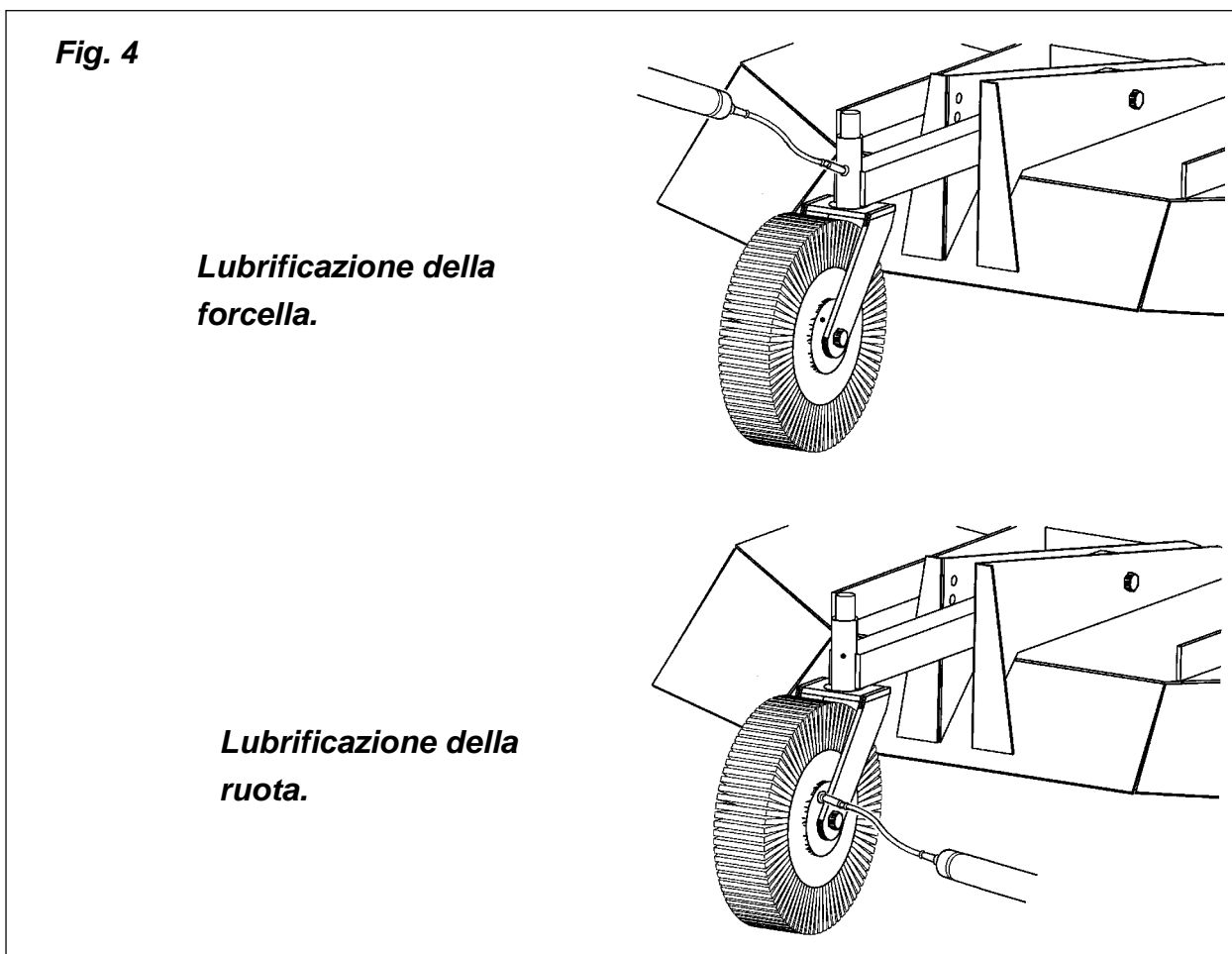
1. le condizioni dei coltelli ed in particolare il loro grado di affilatura.
2. Non continuare il lavoro se il coltello non è affilato.
3. Rimpiazzare i coltelli danneggiati o consumati.
4. Rimuovere dai coltelli e dal rotore portacoltello eventuali corpi estranei come cavi, erba, carta ecc.

**Ogni 8 ore di lavoro:**

1. **lubrificare l'albero cardanico, la forcella della ruota e la ruota (vedi fig. 4):** per il cardano sono sufficienti due o tre colpi di ingrassatore per le crociere, per gli alberi telescopici; lo stesso vale per l'ingrassatore della forcella-ruota e della ruota. Per quanto si riferisce al cardano seguire le istruzioni contenute nel libretto uso e manutenzione del cardano fornito dal costruttore del cardano.
2. **Controllare il livello olio nella scatola ingranaggi;** il livello deve mantenersi fra  $\frac{1}{2}$  e  $\frac{2}{3}$  eventualmente aggiungere Olio SAE 90 o SAE 140.

**Ogni 25 ore di lavoro controllare che la bulloneria sia propriamente serrata.** Durante il funzionamento le vibrazioni possono causare l'allentamento dei bulloni.

Controllare periodicamente il serraggio dei bulloni avvitantoli con una copia di serraggio corretta<sup>9</sup>.



### 4.03 - Manutenzione dei coltelli

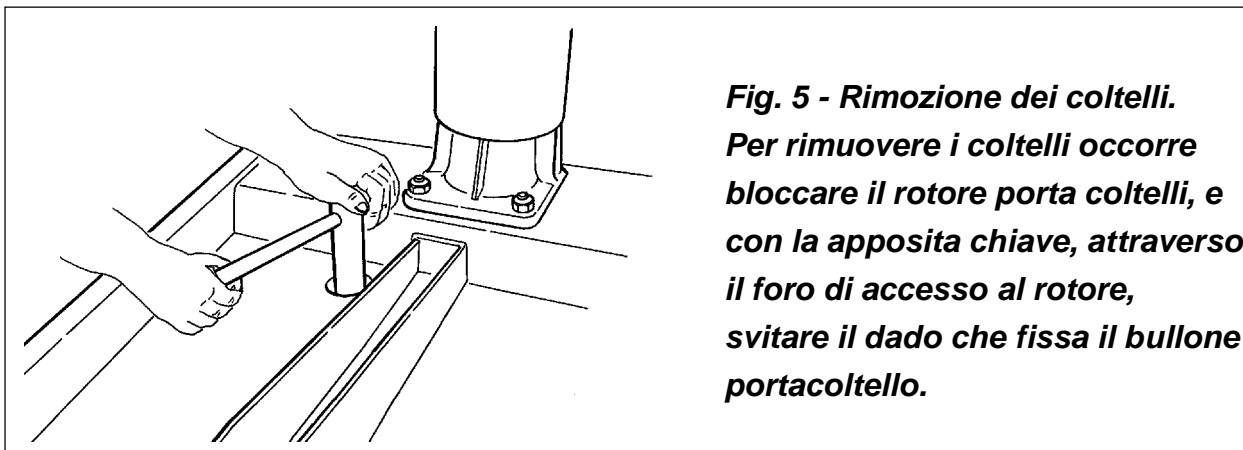


**ATTENZIONE:** maneggiare i coltelli è sempre pericoloso; usare guanti protettivi e procedere con prudenza quando è necessario smontare o montare i coltelli.

Per il buon funzionamento del falciaerba, per ottenere sempre un taglio preciso, per diminuire la potenza necessaria per la lavorazione, e quindi i consumi, molta importanza deve essere riservata alla manutenzione dei coltelli.

I coltelli devono essere sempre ben affilati, della lunghezza originale, con gli angoli vivi sempre ben presenti. Se i coltelli per usura, o perché danneggiati dall'impatto con ostacoli, perdessero le caratteristiche descritte, devono venire sostituiti.

<sup>9</sup> Vedi tabella 1, pagina 0.



### Montaggio o rimozione dei coltelli

Supportare la macchina in modo sicuro. Non fidarsi del solo attacco a tre punti del sollevatore del trattore.

In ogni caso occorre procedere come segue (**vedi fig. 6**):

1. togliere il coperchio superiore di accesso al rotore.
2. Bloccare il rotore portacoltelli e con l'apposita chiave svitare il dado che fissa il bullone porta coltello (**vedi fig. 5**).
3. Sfilare il bullone ed il coltello.
4. Controllare l'integrità del bullone ed eventualmente sostituirlo.
5. Posizionare il nuovo coltello avendo cura che il tagliente sia rivolto verso il senso di rotazione. Il senso di rotazione è orario per chi è posto di fronte alla parte inferiore del telaio (**vedi fig. 7**).
6. Infilare il bullone nel nuovo coltello ancorandolo sul rotore facendo coincidere la spina di riferimento del bullone con l'apposita sede sul rotore.
7. Serrare propriamente il dado con una forza di 360 N.m. (250 lb.ft.).



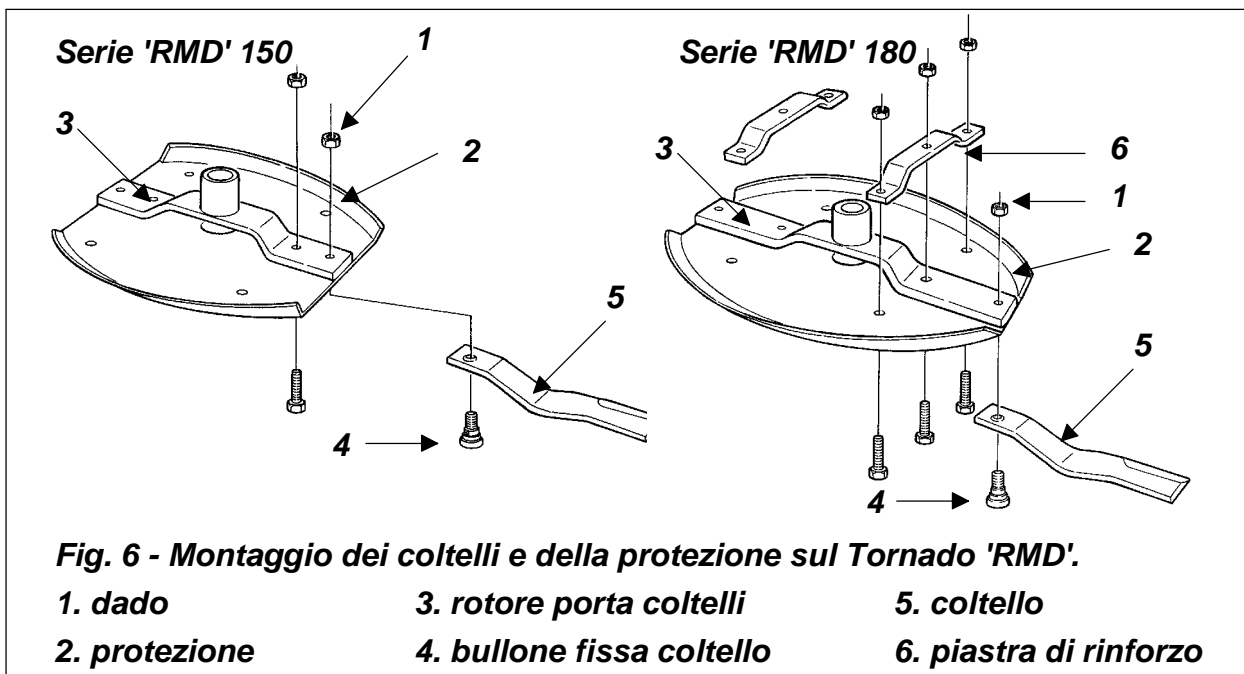
**ATTENZIONE:** controllare la forza di serraggio del dado che fissa il bullone porta coltello ogni otto ore di lavoro. Controllare che una volta avvitati i bulloni, i coltelli siano liberi di ruotare di 360 gradi. Ciò è indispensabile per non provocare danni alla macchina.



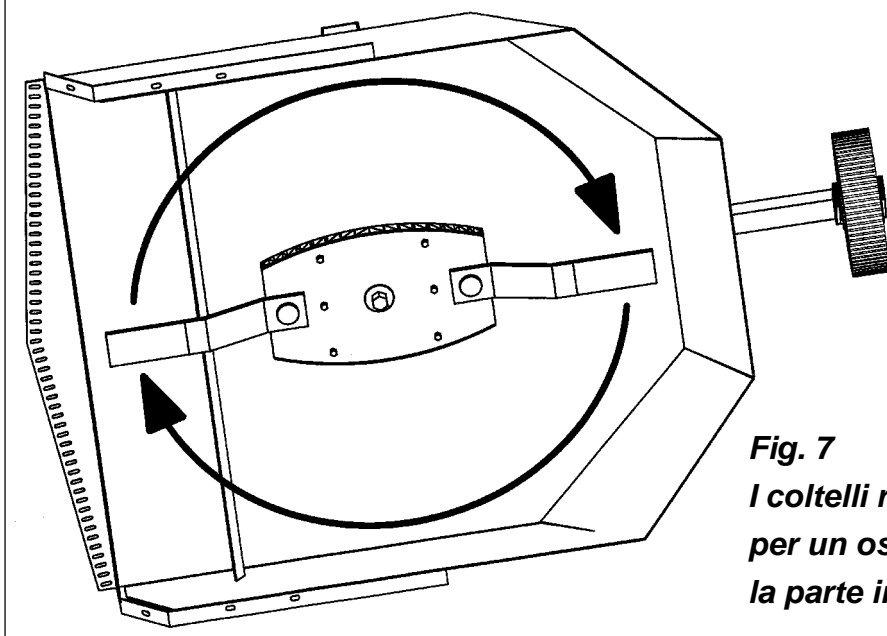
**ATTENZIONE:** quando si sostituiscono i coltelli è necessario che i particolari siano uguali ed abbiano lo stesso peso, coltelli non bilanciati possono produrre danni alla macchina.



**ATTENZIONE:** sostituire i bulloni di fissaggio ed i coltelli solo con ricambi originali. Si tratta infatti di particolari costruiti specificamente per le nostre macchine e la loro sostituzione con parti non originali può indurre cali notevoli della qualità del lavoro e anche provocare seri danni al falciaerba.



**PERICOLO:** serrare propriamente i bulloni portacoltello come indicato. Se queste condizioni di sicurezza non sono rispettate la vite di fissaggio potrebbe allentarsi e il coltello potrebbe essere violentemente lanciato lontano.



## 4.04 - Montaggio della protezione del rotore

Per assemblare la protezione del rotore occorre:

- per il **modello 150**:
  1. posizionare il piatto rotore sulla protezione in modo che i fori di entrambi i particolari coincidano.
  2. Fissare il piatto rotore alla protezione con le apposite viti (n° 2 - M16x2 da 50 mm.) e i rispettivi dadi e quindi serrare propriamente (**vedi fig. 6**).
- Per il **modello 180**:
  1. posizionare il piatto rotore sulla protezione in modo che i fori di entrambi i particolari coincidano.
  2. Fissare le due lame di fermo al rotore con le apposite viti (n° 2 - M16x2 da 55 mm. e n° 4 M16x2 da 30 mm.) e i rispettivi dadi e quindi serrare propriamente (**vedi fig. 6**).

## 4.05 - Albero cardanico



**ATTENZIONE:** usare sempre l'albero cardanico originale, completo delle relative protezioni di sicurezza.

Leggere accuratamente il manuale uso e manutenzione dell'albero cardanico fornito dal costruttore di cardani e conservarlo. Le informazioni di seguito riportate non sostituiscono quanto prescritto dal costruttore dei cardani.

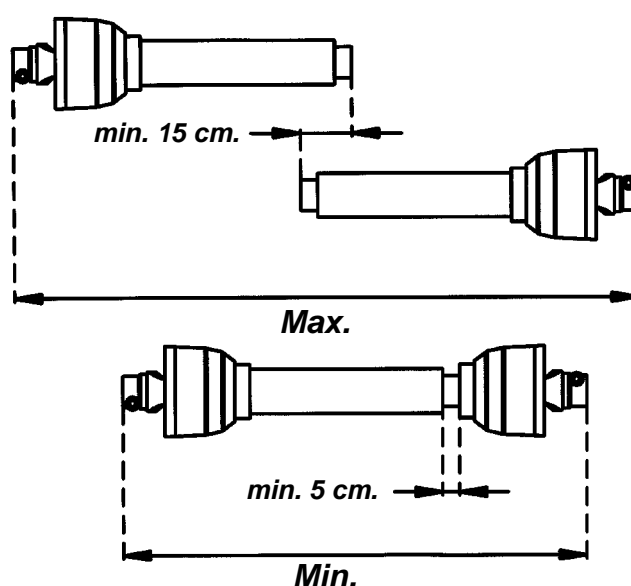


Fig. 8

Con la macchina collegata al trattore, le due metà dell'albero cardanico devono avere un gioco minimo di almeno 5 cm. ed i due tubi devono sovrapporsi di circa 15 cm. (**vedi fig. 8**). Per eseguire questo controllo sfilare le due metà dell'albero cardanico ed innestarle rispettivamente nella presa di forza della macchina e nella presa di forza del trattore. Affiancarle e verificarne l'accoppiamento.

Questo controllo va eseguito con il sollevatore del trattore tutto alzato, tutto abbassato ed in posizione di lavoro.

Se l'albero cardanico è troppo lungo, ed è necessario tagliarlo, occorre:

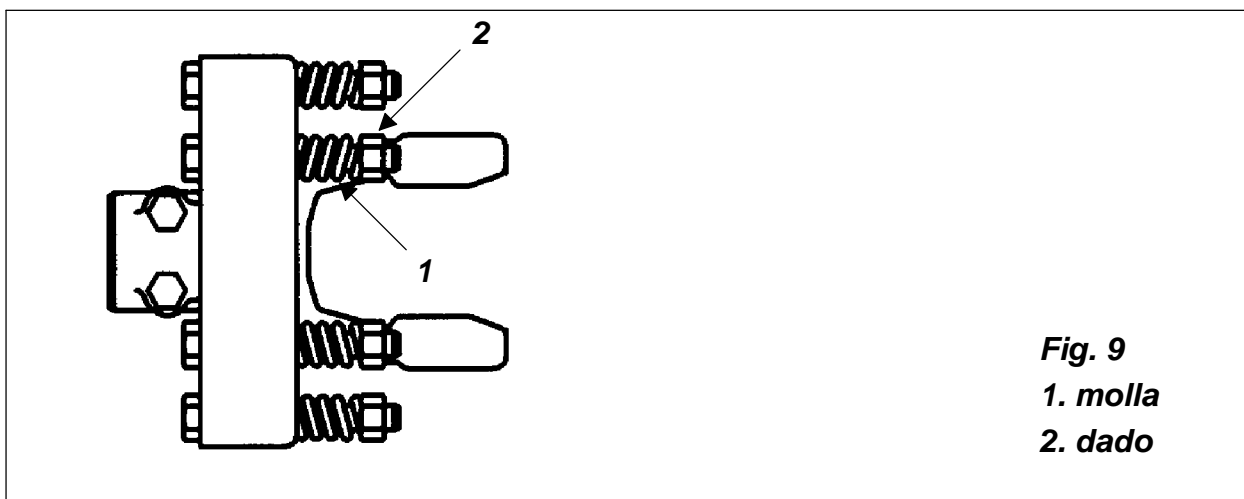
1. accostare i due semi-alberi nella posizione più corta consentita e contrassegnare la parte da eliminare.
2. Accorciare della stessa misura il tubo interno ed esterno della protezione ed i due profili d'acciaio scorrevoli.
3. Togliere accuratamente le bave, i trucioli, smussare, pulire ed ingrassare con cura i due profili.
4. Rimontare i due semi-alberi.



**CAUTELA:** in lavorazione l'albero cardanico deve operare con la minima angolazione possibile. Per evitare vibrazioni e rotture è consigliabile non superare mai i 15 gradi di angolazione.

Quando il falciaerba non è attaccato al trattore, il cardano deve essere appoggiato al gancio di supporto.

#### 4.06 - Sicurezza a frizione



**Fig. 9**  
1. molla  
2. dado

Quando l'albero cardanico è dotato di frizione di sicurezza, occorre accertarsi che questa funzioni correttamente.

La frizione è tarata per uno sforzo medio. In funzione della natura del terreno talvolta può rendersi necessaria la sua regolazione.

Se la frizione, durante il lavoro, slitta frequentemente è necessario avvitare di mezzo giro tutti i bulloni che fissano le molle, verificare il funzionamento dopo 200-250 m. di lavoro e se necessario, ripetere l'operazione. Se avvitando tutti i dadi, la frizione continua a slittare, occorre sostituire i dischi di attrito (**vedi fig. 9**).

L'operazione di regolazione della frizione va eseguita al contrario (svitando i dadi che regolano le molle) se la frizione non slitta.

## 4.07 - Trasporto

Precauzioni per il trasporto:

1. prima di sollevare la macchina per il trasporto occorre regolare il tenditore superiore del sollevatore in modo che la stessa, una volta sollevata dal terreno, risulti inclinata in avanti verso il trattore, con la parte anteriore rivolta al suolo. Per fare ciò occorre avvitare il tenditore in modo che la piastra superiore dell'attacco a tre punti della macchina sia bloccata.
2. Bloccare il tenditore del sollevatore del trattore per evitare scuotimenti e sbalzi della macchina durante il trasporto che possono causare danni agli attacchi ed al telaio dell'attrezzo.
3. Sollevare la macchina controllando che l'albero cardanico non urti contro il telaio o contro il trattore.
4. Controllare che la macchina, durante il trasporto, abbia un'altezza massima dal suolo di circa 35-40 cm.



**ATTENZIONE:** assicurarsi che la presa di forza sia disinnestata e che i coltelli siano fermi prima di sollevare la macchina per trasportarla su strada.

Tutte le operazioni di trasporto del falciaerba attaccato al trattore devono avvenire rispettando le norme di legge.

Scegliere una velocità di avanzamento prudente e appropriata al particolare trasporto. Fare attenzione al traffico sulle pubbliche strade. Dotare la macchina delle segnalazioni previste dalle norme di legge vigenti. Ridurre la velocità quando si devono affrontare delle curve, prevenire eventuali urti della macchina contro ostacoli fermi o in movimento.

## 5 - PROCEDURE DI RIPARAZIONE



**CAUTELA:** queste operazioni devono essere eseguite da personale specializzato presso i nostri centri di assistenza tecnica. Sconsigliamo che le riparazioni siano eseguite da persone non addestrate. Le operazioni sotto indicate sono rivolte esclusivamente ad operatori qualificati.

### 5.01 - Scatola ingranaggi

Per **rimuovere la scatola ingranaggi** dal telaio occorre:

1. supportare la macchina in modo sicuro; non fidarsi mai del solo attacco del sollevatore del trattore.
2. Togliere la copiglia di fermo del dado a corona che fissa il rotore all'albero pignone.
3. Svitare il dado e sfilare il rotore avendo cura di lasciare il distanziale di arresto sull'albero pignone.
4. Svitare i dadi che fissano la scatola al telaio e togliere la scatola

Se si devono sostituire parti interne alla scatola ingranaggi si raccomanda, al momento della chiusura della scatola, di ripristinare le guarnizioni di tenuta.

Per rimontare la scatola ingranaggi eseguire le operazioni sopraddette in senso opposto.

### 5.02 - Ricambi raccomandati

Consigliamo di tenere a disposizione i seguenti ricambi:

Descrizione	Quantità
Coltelli	2
Viti di fissaggio coltelli	2

### 5.03 - Messa a riposo

Al termine delle lavorazioni stagionali è opportuno eseguire le seguenti operazioni:

1. lavare accuratamente la macchina.
2. Controllare le sue varie parti e sostituire quelle usurate o danneggiate.
3. Serrare tutte le viti.
4. Ingrassare tutti i componenti soggetti a lubrificazione.

5. Coprire la macchina con un telo e metterla in un ambiente riparato in modo da averla in perfette condizioni alla ripresa del lavoro.

## 6 - INCONVENIENTI E RIMEDI



**ATTENZIONE:** spegnere il motore del trattore ed assicurarsi che nessun organo della macchina sia in movimento prima di riparare la stessa.

PROBLEMI	POSSIBILI CAUSE	RIMEDI
Taglio irregolare.	Macchina non fissata uniformemente. Coltelli consumati o piegati.	Regolare l'attacco tre punti del trattore in modo da prevenire le oscillazioni. Sostituire i coltelli.
Erba e stocchi residui non tagliati o piegati.	Possibile accumulo di materiale attorno al rotore. Macchina non fissata uniformemente. Velocità P.D.F. troppo bassa. Frizione che slitta	Togliere il materiale accumulato. Regolare l'attacco tre punti del trattore. Controllare la velocità della P.D.F. del trattore. Controllare la frizione.
Macchina rumorosa.	Bulloni allentati. Mancanza d'olio nella scatola ingranaggi.	Serrare i bulloni. Ripristinare il livello dell'olio.
Rapida usura dei coltelli.	Coltelli a contatto con il suolo.	Regolare l'altezza di lavoro.
Rapida usura del foro dei coltelli (bullone di fissaggio).	La macchina non funziona alla giusta velocità di rotazione.	Controllare la velocità della P.D.F. del trattore.
Vibrazioni.	Oggetti impigliati attorno al coltello. Giri della P.D.F. non corretti. Coltelli non bilanciati.	Rimuovere eventuali oggetti. Controllare velocità P.D.F. Sostituire i coltelli con utensili nuovi.
Accumulo di materiale.	Erba troppo bagnata. Erba troppo alta.	Lasciare seccare l'erba. Alzare l'altezza di taglio. Diminuire la velocità di avanzamento. Effettuare due passaggi di taglio.

La macchina emana odore di bruciato.	Frizione che slitta. Livello dell'olio troppo basso nella scatola ingranaggi.	Controllare la frizione. Aggiungere olio nel riduttore.
--------------------------------------	--	--

## 7 - LISTA DI CONTROLLO

**Ispezionate accuratamente la macchina dopo l'assemblaggio e controllate il suo perfetto funzionamento; verificate sempre i seguenti punti e se necessario eseguite le corrette regolazioni.**

- Livello olio nelle scatole ingranaggi.
- Protezioni e ripari correttamente assemblati.
- Punti di lubrificazione ingrassati.
- Tutti i bulloni correttamente avvitati.
- Tutti gli adesivi di sicurezza posti sulla macchina **(vedi fig. 2)**.
- I coltelli correttamente installati e avvitati.
- Collaudate in movimento la macchina e controllate la presenza o meno di vibrazioni o rumorosità.
- Controllate che ci sia il libretto uso e manutenzione.

**Riguardate il libretto di uso e manutenzione con il cliente. Illustrategli i seguenti punti:**

- Garanzia.
- Operazioni di sicurezza e servizio.
- Corretta installazione e uso della macchina.
- Manutenzione, lubrificazione e controlli periodici.
- Possibili inconvenienti e rimedi.
- Corretto funzionamento della macchina e sua messa a riposo dopo il lavoro.
- Ricambi ed assistenza.
- Accertare che il cliente abbia propriamente compilato e spedito il modulo di garanzia.
- Consegnare al cliente il libretto uso e manutenzione e consigliare di leggerlo attentamente.

**La garanzia non è valida quando il modulo di garanzia è incompleto o non è stato spedito all'Azienda, assieme alla copia della fattura di vendita.**

Modello \_\_\_\_\_

N° di serie \_\_\_\_\_

Data di consegna \_\_\_\_\_

Firma del rivenditore \_\_\_\_\_

## 8 - GARANZIA

L'Azienda garantisce le macchine prodotte per ogni difetto di materiali o di costruzione. Le macchine sono garantite, dalla data della fattura di vendita, per i seguenti periodi:

1. **24 mesi** per gli utilizzatori privati.
2. **12 mesi** per le comunità, le aziende, i contoterzisti.
3. **30 giorni** per le aziende che noleggiano e/o prestano l'attrezzatura.

**La garanzia è valida solamente se l'allegata cartolina di registrazione è stata restituita, correttamente compilata, al produttore entro 14 giorni dalla data di consegna, assieme alla copia della fattura d'acquisto.**

**La garanzia non si applica se la macchina non è stata pagata per intero.**

Queste disposizioni, parti integranti della garanzia offerta dall'Azienda, escludono ogni altra forma di responsabilità da parte del produttore.

L'acquirente non può sollevare diritti di garanzia verso il produttore in relazione a contratti, inavvertenze o responsabilità civili derivanti da qualsiasi evento. **La garanzia prevede la sostituzione o la riparazione delle parti riconosciute da noi difettose.**

Sono in ogni caso a carico dell'acquirente le spese relative alla sostituzione dei lubrificanti, le spese di trasporto gli eventuali tributi doganali e l'IVA.

**Le sostituzioni o le riparazioni delle parti in garanzia non prolungano in ogni modo il termine della stessa.** In caso di vendita della macchina la garanzia decade e non può essere trasferita al nuovo proprietario.

**Non sono in ogni caso coperti da garanzia i particolari quali: alberi cardanici con i relativi dispositivi di sicurezza (limitatori a bullone di trancio, bulloni di trancio, frizione), ruote, utensili, cinghie e altri componenti soggetti a usura.**

In nessun caso la responsabilità del produttore potrà superare il prezzo d'acquisto della macchina. L'acquirente accetta di non aver diritto a qualsiasi altro risarcimento da parte del produttore (incluso, ma non limitato, eventuali danni o incidenti che potranno verificarsi, come perdite di profitto, perdite di vendite, danni a persone o cose, oppure altri incidenti o perdite da ciò risultanti).

Se durante il periodo di garanzia un prodotto, a causa di difetti di lavorazione o di materiale difettoso, dovesse non essere più idoneo al suo uso, l'acquirente si impegna a comunicare immediatamente il difetto al produttore. È facoltà del produttore decidere sull'opportunità di sostituire i particolari, riparare o ritirare la macchina.

Senza la nostra preventiva autorizzazione scritta non si accettano resi.

L'Azienda non si assume i costi inerenti ai lavori di riparazione o per parti danneggiate durante la sostituzione in garanzia.

La garanzia è valida solamente se la macchina è stata usata in modo corretto e conforme alle istruzioni riportate nel libretto.

La garanzia decade, e pertanto l'Azienda declina ogni responsabilità, quando le parti originali della macchina siano state sostituite con pezzi di diversa fabbricazione, abbiano subito trasformazioni o abbiano subito riparazioni in sedi diverse dalle officine da noi autorizzate.

L'Azienda declina altresì ogni responsabilità per danni diretti o indiretti derivanti da rotture della macchina, o di parti di essa, nonché per quelli derivanti dall'impiego improprio della stessa.

**La Società si riserva il diritto di modificare o apportare innovazioni ai propri prodotti senza aver l'obbligo di modificare o innovare le macchine od i particolari già venduti.**

**Controversie: per qualsiasi controversia è competente soltanto il Foro di Verona.**

## **Dichiarazione CE di Conformità**

ai sensi della direttiva 2006/42/CE

la Società:

**ROTOMECC spa**

**Via Molino di Sopra, 56**

**37054 NOGARA (Verona) - Italia**

dichiara che il prodotto:

**Falciatoria Rotativa**

**Tornado RMD**

è conforme ai "Requisiti Essenziali di Sicurezza e di Tutela della Salute" di cui alla Direttiva 2006/42/CE.

Per la verifica della conformità di cui alla direttiva soprammenzionata sono state consultate le seguenti Norme Armonizzate EN: EN 745; EN 4254-1.

Norme e Specificazioni Nazionali ed Internazionali: ISO 11684.

**Pio G. Figna**

**Amministratore Unico**

Nogara, li \_\_\_\_\_

Rilevamento della rumorosità in condizioni statiche in campo libero su superficie riflettente, con trattore Landini mod. 5860.

Trattore: LpA 91 dB - LwA 105 dB

Trattore collegato con la macchina: LpA 95 dB - LwA 111 dB

## MODULO DI GARANZIA

**ROTOMECC spa**

**Via Molino di Sopra, 56**

**37054 Nogara (Verona) - Italia**

**Tel.: +39-0442-510400 - Fax: +39-0442-510038**

Rivenditore	Cliente
Via	Via
Città                      Cap.	Città                      Cap.
Data di vendita              Fattura n°	Telefono:
Modello n°                      Serie n°	
<p>LISTA DI CONTROLLO PREVENDITA</p> <ul style="list-style-type: none"> <li><input type="checkbox"/> Livello olio nelle scatole ingranaggi.</li> <li><input type="checkbox"/> Punti di lubrificazione ingrassati.</li> <li><input type="checkbox"/> Protezioni e ripari correttamente assemblati.</li> <li><input type="checkbox"/> Tutti i bulloni correttamente avvitati.</li> <li><input type="checkbox"/> Utensili correttamente installati e avvitati.</li> <li><input type="checkbox"/> Accoppiamento al trattore SI/NO.</li> <li><input type="checkbox"/> Regolazioni sul terreno SI/NO.</li> <li><input type="checkbox"/> Collaudo in movimento SI/NO.</li> <li><input type="checkbox"/> Adesivi sulla macchina.</li> <li><input type="checkbox"/> Libretto uso e manutenzione.</li> </ul> <p>La macchina è stata preparata per la consegna secondo la lista di controllo prevendita indicata dal costruttore. Il cliente è stato istruito sui pericoli e sulle norme di sicurezza da osservare nell'uso della macchina.</p> <p>È stato inoltre propriamente istruito sull'uso, la manutenzione e le condizioni di garanzia.</p>	<p>MARCA TRATTORE _____</p> <p>MODELLO _____; HP _____</p> <p>La macchina è usata prevalentemente per lavorazioni in agricoltura; mais, paglia, cotone, in giardinaggio; taglio erba dei terreni messi a riposo, arbusti, aeroporti, ospedali, strade, autostrade, altro: _____</p> <p>Indicare approssimativamente numero di ettari lavorati in un anno _____</p> <p>Sono a conoscenza che:  ho ricevuto ed accettato la consegna della macchina descritta. La macchina è stata minuziosamente controllata per verificare eventuali mancanze di pezzi, ed è stata regolata come dalle indicazioni della lista di controllo prevendita. Ho letto e capito la natura ed il senso della garanzia e sono consapevole che non esistono altre forme di garanzia, espresse o implicite, se non quelle indicate dal costruttore. Sono stato istruito sull'uso e sulle procedure di manutenzione e lubrificazione della macchina.</p> <p>Sono stato istruito e ho capito le applicazioni, i limiti e le possibilità della macchina come indicato e raccomandato nel presente libretto di uso e manutenzione.</p>
Controllo _____	
Data _____	Data _____
Firma del rivenditore _____	Firma del cliente _____

**Il presente modulo deve essere staccato, compilato e restituito, a mezzo lettera raccomandata, entro 14 giorni al costruttore.**

**Mittente:**

*Piegare lungo la linea*

---

**Affrancare**

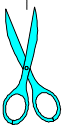
**ROTOMECC spa**

Via Molino di Sopra, 56

37054 Nogara (VR)

ITALY

*Tagliare lungo la linea tratteggiata*



## **Usare solo ricambi originali**

*Tutti i diritti sulla presente pubblicazione sono riservati. È vietata la riproduzione anche parziale dei testi e dei disegni senza la preventiva autorizzazione scritta da parte di ROTOMECC spa, Nogara (Verona), Italia. I dati contenuti in questo libretto di uso e manutenzione sono forniti a titolo indicativo e non impegnano l'Azienda che potrà in qualunque momento modificare i modelli descritti per ragioni di natura tecnica e commerciale. Le illustrazioni non mostrano necessariamente il prodotto in versione standard.*

---

**ROTOMECC spa**

Via Molino di Sopra, 56

37054 Nogara (VR) - ITALY

Tel: +39.0442.510400 Fax: +39.0442.510038

[www.rotomecc.com](http://www.rotomecc.com)

