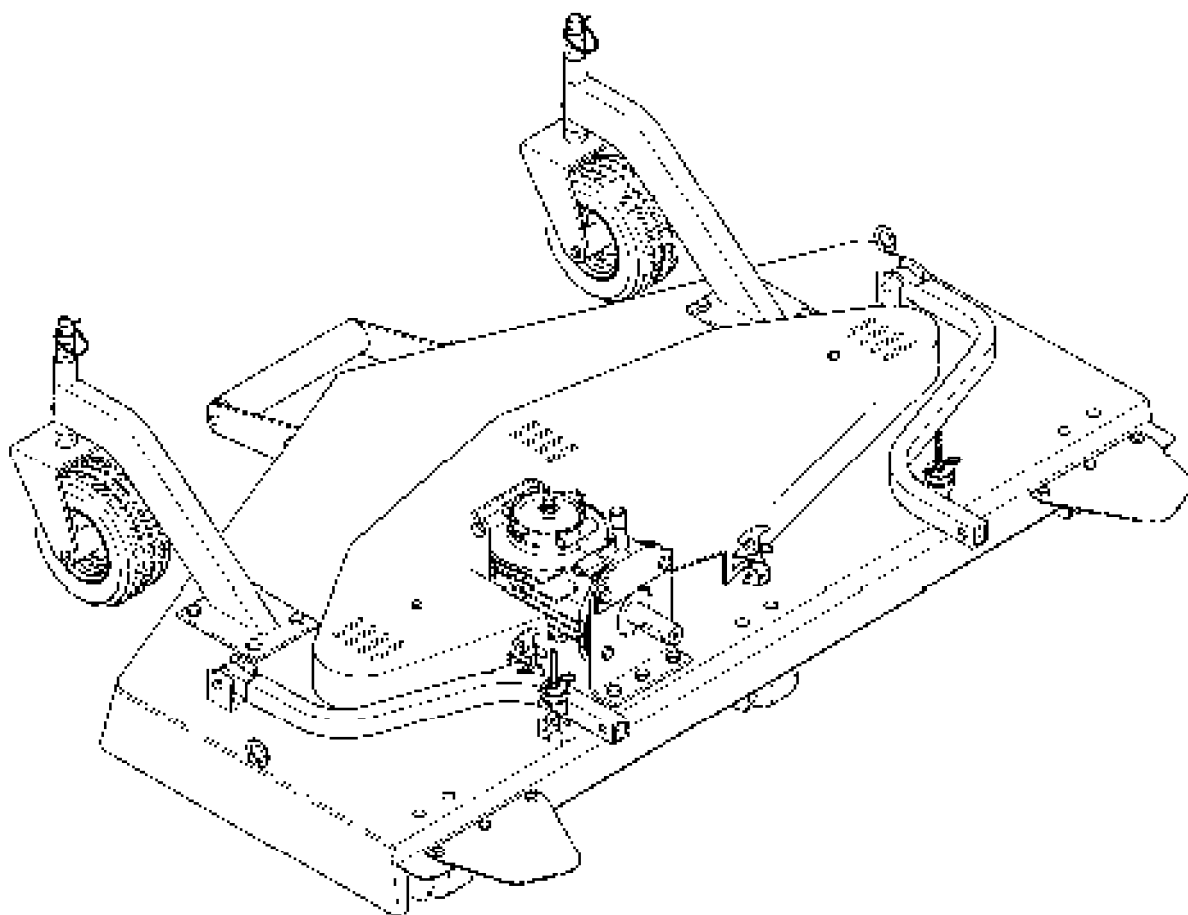


ROTOMECH

CYCLONE SHI-R60



- Libretto di uso e manutenzione** - Rasaerba frontale SHI-R60
Operator's manual - Front mower SHI-R60
Livret d'entretien et d'utilisation - Tondeuse frontale SHI-R60
Folleto de empleo y mantenimiento - Guadañadora delantera SHI-R60
Gebrauchs- und Wartungshandbuch - Frontmäherwerk SHI-R60



LIBRETTO DI USO E MANUTENZIONE

RASAERBA FRONTALE - SHI-R60

INDICE

1 - INTRODUZIONE	3
2 - IDENTIFICAZIONE DELLA MACCHINA	3
3 - NORME DI SICUREZZA	3
3.1 Definizione dei simboli	3
3.2 Avvertenze: le macchine rasaerba sono state progettate per il taglio periodico dell'erba in parchi, campi sportivi e giardini.	3
3.3 Adesivi di sicurezza	3
4 - USO E FUNZIONAMENTO	3
4.1 Norme di sicurezza	3
4.2 Preparazione	3
4.3 Regolazione dell'altezza di taglio	3
4.4 Controlli prima di iniziare il lavoro	4
4.5 Inizio della lavorazione	4
4.6 Velocità di avanzamento	4
4.7 Tecnica di lavorazione	4
5 - MANUTENZIONE	4
5.1 Norme di sicurezza	4
5.2 Controlli periodici	4
5.3 Manutenzione dei coltelli	4
5.4 Regolazione della tensione della cinghia	5
5.5 Sostituzione della cinghia	5
5.6 Rimessaggio	5
6 - INCONVENIENTI E RIMEDI	5

Tutti i diritti sulla presente pubblicazione sono riservati. È vietata la riproduzione anche parziale di testi e disegni senza preventiva autorizzazione scritta da parte della Rotomec spa, Nogara (Verona), Italia.

1 - INTRODUZIONE

Ci complimentiamo con Voi per la scelta effettuata garantendoVi, dal momento dell'acquisto, l'assistenza post-vendita e la collaborazione che da sempre contraddistinguono il nostro marchio.

Questa pubblicazione Vi aiuterà a conoscere meglio la Vostra macchina; se verrà utilizzata seguendo queste istruzioni Vi durerà molti anni e Vi sarà di prezioso aiuto per svolgere i Vostri lavori di manutenzione. Vi raccomandiamo pertanto di leggere attentamente queste pagine e di seguirne sempre i consigli.

2 - IDENTIFICAZIONE DELLA MACCHINA

Sulla macchina è fissata una targhetta che la identifica (vedi fig. 1). È molto importante fare sempre riferimento, quando si devono ordinare ricambi o accessori, ai dati riportati sulla targhetta. Solo così sarete sicuri di identificare e ricevere i particolari richiesti. Vi consigliamo di copiare sulla fig. 1 i dati elencati nella targhetta di identificazione della macchina.

3 - NORME DI SICUREZZA

3.1 Definizione dei simboli

La sicurezza è il principale obiettivo che ci siamo posti nello studio e nella realizzazione delle nostre macchine. Sfortunatamente qualsiasi sforzo in tal senso può essere vanificato da un singolo atto di imprudenza da parte dell'utente.

La prevenzione degli infortuni inoltre è connessa con l'attenzione, la prudenza e l'appropriata formazione del personale coinvolto nell'uso, nel trasporto e nella manutenzione dei mezzi. Consentite solo a personale addestrato di utilizzare la macchina.



Questo simbolo significa:

- **Attenzione!**
- **Stare attenti!**
- **La vostra sicurezza può essere coinvolta!**

3.2 Avvertenze: le macchine rasaerba sono state progettate per il taglio periodico dell'erba in parchi, campi sportivi e giardini.



1. Utilizzare la macchina esclusivamente per lo scopo per cui è stata costruita.
2. Leggere attentamente le indicazioni riportate sul presente manuale di uso e manutenzione.
3. La macchina deve essere utilizzata da un solo operatore. Allontanare eventuali osservatori.
4. Familiarizzare con i comandi della macchina prima di mettervi al lavoro.
5. Indossare un abbigliamento adeguato; mai indossare vesti svolazzanti, cravatte, camicie larghe, pantaloni larghi, ciabatte, sandali o scarpe non antinfortunistiche.
6. Ispezionare preventivamente l'area di lavoro e togliere eventuali corpi estranei come pietre, bastoni, fili metallici, ecc.
7. Sulle pendenze essere sempre in condizioni di sicurezza e stabilità.
8. Ispezionando il tosaerba fare attenzione che la rotazione che la portalamo può far ruotare l'altro portalamo.
9. Fermare le lame prima di attraversare superfici non erbose.
10. In caso di urto con corpi estranei, ispezionare e far eventualmente riparare il tosaerba prima del suo riutilizzo.
11. In caso di vibrazioni anomale fermare e controllare immediatamente la macchina.
12. Fermare il motore ed estrarre la chiave di avviamento dalla sede prima di qualsiasi intervento di controllo, di manutenzione o di riparazione.
13. Controllare sempre visivamente e praticamente che i dadi e le viti siano ben serrati.
14. Tenere la macchina ben pulita da residui di erba, lubrificanti o carburanti per evitare pericoli di incendio.
15. Utilizzare la macchina solo in condizioni di buona visibilità.
16. Utilizzare solo pezzi di ricambio originali.
17. Essere particolarmente prudenti nell'utilizzare la macchina su pendenze ed in presenza di terreni sconnessi.
18. Non utilizzare la macchina vicino a persone o ad animali; il tosaerba potrebbe scagliare sassi o corpi estranei; l'operatore è responsabile dei danni provocati.
19. Non permettere che la macchina venga usata da persone inesperte o fisicamente impossibilitate.
20. Non utilizzare la macchina con le protezioni e/o i dispositivi di sicurezza difettosi o mancanti.

21. Non azionare la presa di forza con l'albero cardanico scollegato dal piatto rasaerba.
22. Non trasportare passeggeri sopra il piatto rasaerba.
23. Non eseguire nessun tipo di intervento sulla macchina con il motore in moto.

3.3 Adesivi di sicurezza

Nella fig. 2 sono indicati gli adesivi riguardanti la sicurezza, sostituirli in caso di perdita:

1. punti di sollevamento
2. leggere con attenzione il presente manuale
3. spegnere il trattore prima di eseguire manutenzioni
4. tenersi a distanza dell'albero cardanico
5. attenzione: possibile lancio di oggetti
6. non trasportare passeggeri
7. mantenere distanza di sicurezza dal sollevamento quando il trattore è in funzione
8. tenersi a distanza dai coltelli in movimento
9. tenersi lontano dalla cinghia in rotazione
10. tenersi a distanza da carichi sospesi
11. attenzione: parti in calore

4 - USO E FUNZIONAMENTO

Il rasaerba a tre giranti ad asse verticale è particolarmente indicato dovunque sia necessario un lavoro professionalmente ben fatto e senza inutili perdite di tempo. È una macchina ideale per la manutenzione di parchi pubblici e privati, aree industriali, aeroporti, ospedali, campus universitari, strade, autostrade, campi sportivi, ecc.

Il movimento della presa di forza del trattore viene trasmesso per mezzo di un albero cardanico alla scatola ingranaggi della macchina. Da questa, tramite una puleggia solidale all'albero pignone, il moto viene trasmesso per mezzo di una cinghia ad alta resistenza alle pulegge bloccate sugli alberini porta coltelli che, ruotando velocemente, tagliano l'erba.

Le ruote, oltre a consentire la regolazione dell'altezza di taglio, garantiscono un taglio preciso ed uniforme anche in presenza di terreni non perfettamente livellati, mantenendo costante la distanza fra i coltelli ed il suolo.

Il rasaerba è fornito di scarico dell'erba posteriore; a richiesta è disponibile un kit composto da coltelli e convogliatori per lo sminuzzamento di erba e foglie (tecnica mulching).

4.1 Norme di sicurezza



Ispezionare frequentemente i coltelli. Essi devono essere affilati e senza tacche o crepe. Inoltre devono essere saldamente fissati al rispettivo albero portacoltello.

Ispezionare periodicamente l'intera macchina. Controllare il grado di serraggio dei bulloni. Controllare l'eventuale presenza di componenti danneggiati o consumati.

Questo rasaerba è stato progettato per essere applicato alle macchine modello CM 214.

Utilizzare esclusivamente il cardano originale, fornito assieme alla macchina al momento dell'acquisto, completo delle protezioni di sicurezza. Controllare periodicamente che le protezioni siano in condizioni perfette e in caso contrario sostituirle.

4.2 Preparazione

Nota per il rivenditore: il controllo preliminare del montaggio e della lubrificazione della macchina sono compiti del rivenditore. Egli deve assicurarsi che la macchina sia in condizioni perfette e che sia pronta all'uso. Deve inoltre sincerarsi che il Cliente sia aggiornato sulle procedure di sicurezza e sia al corrente dell'uso corretto della macchina.

4.3 Regolazione dell'altezza di taglio

Non effettuare interventi senza prima aver spento il motore, aver tolto la chiave dal quadro di accensione e aver tirato il freno di stazionamento.

Regolazione orizzontale (parallela al terreno): il rasaerba, per tagliare in modo corretto, deve essere regolato in modo tale che il piatto, una volta applicato alla macchina, risulti parallelo al terreno. Per verificare questo, portare la macchina su un terreno piano (meglio asfaltato) e controllare che le altezze dal suolo (fig. 3/H) siano il più possibile equivalenti.

Dovendo ripristinare il piano, agire sui perni di regolazione forati (fig. 4/A) e, se necessario, sugli anelli distanziatori (fig. 5). **Il rasaerba, in posizione di lavoro corretta, non deve mai avere le tre ruotine posteriori (fig. 6) a contatto con il terreno.**

Regolazione altezza di taglio: sono disponibili 6 regolazioni di altezze di taglio comprese tra 20 e 82 mm; per effettuare le regolazioni, seguire attentamente le istruzioni dell'operatore posizionato sul rasaerba e procedere nel modo seguente:

1. sollevare il rasaerba utilizzando il comando idraulico del trattore; poi spegnere il motore e togliere la chiave;
2. spostare gli anelli distanziatori (fig. 5) delle due ruotine anteriori nella posizione di altezza desiderata;
3. abbassare il rasaerba portando le ruotine anteriori a contatto con il terreno;
4. sollevare leggermente il rasaerba per poter sfilare e riposizionare le copiglie (fig. 4/D) dei due tiranti posteriori nei fori corrispondenti all'altezza prescelta;
5. posizionare le 3 ruotine posteriori (antiscaipo) (fig. 6) all'altezza corretta come indicato sull'operatore e assicurarsi che non appoggino sul terreno. Anche se la macchina è in condizione di tagliare ad un'altezza minima di 2 cm, non è prudente, a meno che non si conosca perfettamente il terreno, scendere sotto i 3 cm. In posizione frontale sul rasaerba è montato un rullo centrale (fig. 2) che si rivela particolarmente utile quando si lavora su terreni non livellati. In caso di dossi, il rullo solleva la parte centrale della macchina, evitando la formazione di scalpi nel prato.

4.4 Controlli prima di iniziare il lavoro

IMPORTANTE: prima di iniziare il lavoro controllare:

1. Che la cinghia sia propriamente tesa.
2. Che il livello dell'olio nella scatola ingranaggi sia corretto.
3. Che le crociere dell'albero cardanico siano lubrificate.
4. Che siano stati rimossi dai coltelli, dai rotori porta-coltello, dalla cinghia, dall'albero cardanico, corpi estranei quali corde, rami, erba, ecc.
5. Che i coltelli siano installati correttamente e che la bulloneria risulti propriamente serrata.
6. Che tutte le protezioni di sicurezza siano al loro posto e risultino propriamente installate.
7. Che in vicinanza della macchina non si trovino persone, in particolare bambini, od animali domestici.



PERICOLO: tenersi sempre lontano dall'albero cardanico e dagli utensili del rasaerba, quando la P.D.F. è innestata e questi sono in rotazione. Disinnestare la P.D.F., inserire il freno a mano, spegnere il motore e togliere la chiave dall'accensione prima di montare o rimuovere il cardano, e prima di iniziare operazioni di manutenzione o di regolazione.

4.5 Inizio della lavorazione



PERICOLO: prima di accendere il motore e di innestare la P.D.F. abbassare a terra il rasaerba.

Evitare di tagliare facendo retromarcia.



PRUDENZA: prima di iniziare il lavoro liberare il terreno da eventuali ostacoli, corpi estranei e oggetti vari.

Lavorare solo in piena luce, evitando l'ombra, il tramonto e la luce artificiale.

4.6 Velocità di avanzamento

La velocità di avanzamento dipende dalla natura del terreno, dalla potenza del motore, dall'altezza di taglio e dalle caratteristiche dell'erba che può essere più o meno densa, bagnata o alta. Una semplice prova vi permetterà di stabilire, di volta in volta, la migliore velocità di avanzamento per ottenere un risultato ottimale. Nella maggior parte delle condizioni la velocità di lavoro consigliabile varia fra i 4 ed i 10 km/h.

4.7 Tecnica di lavorazione

Per eseguire un taglio corretto gli elementi da prendere in considerazione sono:

1. l'altezza dell'erba,
2. la varietà dell'erba,
3. la densità dell'erba,
4. il suo grado di umidità o di siccità,
5. la forma e le condizioni del terreno su cui si opera.

I migliori risultati si ottengono tagliando frequentemente l'erba, almeno una volta alla settimana durante la stagione calda. Se l'erba è alta e densa è consigliabile ridurre la velocità di avanzamento. Su un prato composto da erba leggera e non alta, invece, si ottiene un risultato migliore con velocità

di lavoro più elevate. Il grado di affilatura dei coltelli determina la qualità finale del taglio. Su tappeti erbosi particolarmente alti e poco curati è necessario eseguire il taglio in 2 passate. Il primo taglio va eseguito ad un'altezza superiore a quella desiderata. Quindi regolare i coltelli all'altezza voluta ed eseguire la seconda passata, tagliando a 90° rispetto alla prima. L'erba bassa si deteriora e si secca rapidamente durante la stagione estiva e favorisce l'infiltrazione di gramigna e erbacce nel prato. Per questo è meglio tagliare il manto erboso più spesso, piuttosto che tagliarlo sotto i 3 cm lasciandolo troppo basso.

5 - MANUTENZIONE

5.1 Norme di sicurezza



1. È responsabilità dell'acquirente eseguire sempre una buona manutenzione della macchina.
2. Non eseguire regolazioni o riparazioni con il motore acceso. Prima di iniziare qualsiasi operazione di manutenzione e di riparazione disinnestare la presa di forza, spegnere il motore, inserire il freno a mano, togliere la chiave di accensione.
3. Assicurarsi che i coltelli, il cardano e tutte le parti in movimento siano ferme prima di iniziare operazioni di manutenzione.
4. Fissare il rasaerba in modo sicuro e stabile prima di iniziare qualsiasi operazione di manutenzione.
5. Fare sempre uso di occhiali, guanti e cuffie quando si eseguono operazioni di manutenzione e/o di riparazione.
6. Controllare spesso le condizioni dei coltelli del rasaerba. Essi devono essere ben affilati, ma non devono presentare tacche o crepe e devono essere saldamente fissati.
7. Controllare periodicamente il grado di serraggio dei bulloni.
8. Una volta ultimate le operazioni di manutenzione e di riparazione assicurarsi che tutte le protezioni di sicurezza siano state rimosse correttamente.
9. Fare sempre uso di ricambi o accessori originali. La garanzia decade e la Società declina ogni responsabilità per danni derivati dall'osservanza di questa norma.
10. Non apportare modifiche non autorizzate alla macchina. Qualsiasi modifica può alterare le condizioni di sicurezza della macchina e la durata di vita della stessa. Se la macchina ha subito modifiche rispetto all'originale la garanzia decade e la Società declina ogni responsabilità per eventuali danni o lesioni provocati.

5.2 Controlli periodici

Le fig. 2/G e 5/F illustrano i più importanti punti da lubrificare. Per chiarezza abbiamo riassunto i termini della lubrificazione periodica in ore di lavoro in condizioni normali. Un uso della macchina particolarmente intenso o in condizioni gravose (polvere, umidità, presenza di salsedine nell'aria) potrebbe richiedere una lubrificazione e controlli più frequenti. Per la scatola ingranaggi usare olio SAE 90. Per la lubrificazione generale usare grasso multigrado. È opportuno pulire gli ingrassatori prima di lubrificare. Rimpiazzare subito gli ingrassatori persi o danneggiati.

Ogni ora e comunque ogni qualvolta durante il lavoro si urti un ostacolo, controllare:

1. L'integrità, l'usura dei coltelli ed in particolare il loro grado di affilatura. Non continuare il lavoro se il coltello non è affilato.
2. Rimpiazzare i coltelli danneggiati o consumati.
3. Rimuovere dai coltelli e dai rotori porta-coltello eventuali corpi estranei come cavi, erba, carta, ecc.

Ogni 8 ore di lavoro:

1. lubrificare le forcelle delle ruote (fig. 5/F),
2. lubrificare i cuscinetti delle ruote (fig. 5/I),
3. controllare il livello dell'olio nella scatola ingranaggi, eventualmente aggiungere olio SAE 90 (fig. 2/G),
4. controllare la quantità di olio contenuta nella scatola ingranaggi (fig. 2/G) facendo uso dell'apposita astina di livello in dotazione. La quantità di olio non deve mai essere inferiore al livello indicato sull'astina.

Ogni 25 ore di lavoro controllare che la bulloneria sia propriamente serrata.

Durante il funzionamento le vibrazioni possono causare l'allentamento dei bulloni. Controllare periodicamente il serraggio dei bulloni avvitandoli con una coppia di serraggio corretta.

Ogni 50 ore di lavoro:

controllare la tensione della cinghia.

5.3 Manutenzione dei coltelli



ATTENZIONE: maneggiare i coltelli è sempre pericoloso; usare guanti protettivi e procedere con prudenza quando è necessario smontare o montare i coltelli.

La costante manutenzione dei coltelli consente un buon funzionamento del rasaerba e permette di ottenere un taglio preciso, una minore potenza necessaria per la lavorazione, e quindi minori consumi. I coltelli devono essere sempre ben affilati, della lunghezza originale, con gli angoli vivi sempre ben presenti. Se i coltelli, per usura, o perchè danneggiati dall'impatto con ostacoli, perdessero le caratteristiche descritte, devono venire sostituiti.

Montaggio o rimozione dei coltelli

Procedere come segue:

1. osservare il senso di rotazione dei coltelli che devono ruotare in senso antiorario per un operatore posto di fronte alla parte inferiore del telaio. I coltelli devono essere posizionati con il tagliente dalla parte del senso di rotazione, mentre la pletta opposta al tagliente è rivolta verso il telaio (fig. 7).
2. infilare la molla a tazza (fig. 7/L) nell'apposito bullone (fig. 7/M) e, dopo aver montato il coltello (fig. 7/N) (come descritto sopra) avvitare il bullone nell'apposita sede sull'albero (fig. 7/O).
3. con una chiave esagonale bloccare l'albero e serrare il bullone a 140 Nm. (103 lb. ft.) (fig. 8). Per smontarli usare il procedimento inverso.



ATTENZIONE: sostituire i bulloni di fissaggio ed i coltelli solo con ricambi originali. Sono particolari costruiti specificamente per le nostre macchine e la loro sostituzione con parti non originali può indurre cali notevoli della qualità del lavoro e anche provocare seri danni al rasaerba.



PERICOLO: serrare propriamente i bulloni portacoltello come indicato. Se queste condizioni di sicurezza non sono rispettate la vite di fissaggio potrebbe allentarsi ed il coltello staccarsi dalla sua sede ed essere pericolosamente lanciato lontano anche alcune decine di metri dalla macchina.

Affilatura dei coltelli

Questa operazione è della massima importanza per ottenere buone prestazioni dalla macchina. Avere coltelli sempre ben affilati significa tagliare l'erba sempre nel migliore dei modi, ma anche richiedere una potenza minore e quindi consumi inferiori.

Per procedere all'operazione occorre smontare il coltello e, seguendo le procedure di sicurezza descritte, metterlo in morsa e affilare la parte tagliente con una lima a mano od una mola.

Mai affilare il coltello come un rasoio: il tagliente deve comunque conservare uno spessore minimo di 0.5 - 0.6 mm. Al di sotto di questo valore è opportuno sostituire il coltello.

Mai affilare i margini laterali e posteriori del coltello.

Mai smussare gli spigoli vivi. È necessario affilare nella stessa occasione tutti i coltelli della macchina in modo che fra loro risultino parimenti bilanciati.



ATTENZIONE: coltelli non bilanciati possono produrre danni al rasaerba. È indispensabile affilare in modo omogeneo entrambe le estremità del coltello. Sostituire i coltelli rovinati o non bilanciati prima di riprendere il lavoro.

5.4 Regolazione della tensione della cinghia

La regolazione della tensione cinghia si ottiene mediante un tenditore automatico dotato di indicatore che visualizza sempre il corretto precarico della molla tendicinghia. Per regolare la tensione della cinghia, agire sui due dadi (fig. 9/S e 9/R) in modo che l'indicatore (fig. 9/T) sia sempre posizionato come indica la fig. 9.

Quando la parte filettata dell'asta non consente più la registrazione, spostare la piastra (fig. 9/U) come indicato in fig. 9. Questo permetterà ulteriori registrazioni all'asta tendicinghia.

ATTENZIONE: prima di spostare la piastra occorre allentare la cinghia.

5.5 Sostituzione della cinghia

Se la cinghia risulta degradata o usurata e non si riesce ad ottenere la sua corretta tensione, bisogna provvedere alla sua sostituzione (fig. 10). Per sostituire la cinghia procedere come segue:

1. rimuovere le protezioni metalliche e pulire le pulegge dai residui di erba e polvere.
2. Per il montaggio e lo smontaggio della cinghia agire sui due dadi (fig. 10/S e 10/R) portandoli a fondo corsa. Precariare la molla facendo ruotare il galoppino in senso orario fin quando sarà possibile sfilare la cinghia.
3. Montare la nuova cinghia.
4. Controllare che la tensione della cinghia sia corretta.
5. Rimontare le protezioni metalliche.

5.6 Rimessaggio

Al termine delle lavorazioni stagionali è opportuno:

1. lavare accuratamente il rasaerba;
2. controllare con cura le varie parti del rasaerba;
3. sostituire i componenti usurati o danneggiati;
4. serrare propriamente tutti i bulloni;
5. ingrassare tutte le parti soggette a lubrificazione;
6. allentare la cinghia se si prevedono lunghi periodi di non utilizzo;
7. coprire il rasaerba con un telo; metterlo in un ambiente riparato in modo da averlo in perfette condizioni alla ripresa del lavoro.

6 - INCONVENIENTI E RIMEDI



ATTENZIONE: spegnere il motore ed assicurarsi che nessun organo della macchina sia in movimento prima di riparare la stessa.

PROBLEMI	POSSIBILI CAUSE	RIMEDI
Taglio non livellato.	<i>Mancanza della rondella tra vite e coltello. Velocità troppo elevata. Possibili coltelli da affilare. Rasaerba non parallelo al terreno.</i>	Controllare la presenza o meno della rondella. Diminuire la velocità. Procedere all'affilatura dei coltelli. Regolare l'altezza.
Coltelli girano ma non tagliano l'erba.	<i>Montaggio errato dei coltelli.</i>	Controllare rotazione e istruzioni di montaggio dei coltelli.
Cinghia che slitta.	<i>Mancanza di tensione. Oggetti estranei che bloccano il rasaerba. Accumulo di residui.</i>	Regolare la tensione della cinghia. Togliere gli oggetti. Rimuovere i residui.
Vibrazioni.	<i>Oggetti attorcigliati attorno al coltello. Danneggiamento della cinghia.</i>	Rimuovere eventuali oggetti. Sostituire la cinghia danneggiata.
Sibilo a livello della cinghia.	<i>Slittamento della cinghia.</i>	Regolare la tensione della cinghia.
Irregolarità di taglio. Persistenza di strisce di erba non tagliata.	<i>Erba troppo bagnata. Coltelli non affilati. Mancata sovrapposizione dei coltelli per usura degli stessi.</i>	Lasciare seccare l'erba. Affilare i coltelli. Sostituire i coltelli.

OPERATOR'S MANUAL FRONT MOWER SHI-R60

INDEX

1 - INTRODUCTION	7
2 - MACHINE IDENTIFICATION	7
3 - SAFETY PRECAUTIONS	7
3.1. Definition of symbols	7
3.2. Warning: vehicles lawn mower have been designed to cut grass in parks, sports grounds and gardens.	7
3.3 Labels with safety instructions	7
4 - USE AND OPERATION	7
4.1 Safety precautions	7
4.2 Preparation	7
4.3 Cutting height adjustment	7
4.4 Pre-operational check	8
4.5 Start up	8
4.6 Working speed	8
4.7 Operating techniques	8
5. MAINTENANCE	8
5.1 Safety precautions	8
5.2 Periodic checks	8
5.3 Blades maintenance	8
5.4 Belt tension adjustment	9
5.5 Belt replacement	9
5.6 Storage	9
6. TROUBLESHOOTING	9

All rights reserved. It is unlawful to copy, reprint or use any of the information or details in this manual without the expressed written permission of Rotomec spa, Nogara, (Verona) Italy.

1 - INTRODUCTION

Thank you and congratulations for having chosen our implement. Since the purchase we guarantee the sales service and collaboration which have, as always, distinguished our Company.

This manual will help you to get to know the machine better; if it is used following these instructions it will last many years and will be of precious help to you in carrying out your maintenance work. We recommend therefore that you carefully read these pages and always follow the advice.

2 - MACHINE IDENTIFICATION

An identification plate is fixed onto the machine (see fig. 1). In ordering spare parts or accessories, it is very important to always refer to the information contained in the identification plate: this alone will ensure the proper identification and shipment of the correct parts requested. We recommend copying out the information listed on the machine's identification plate to fig. 1.

3 - SAFETY PRECAUTIONS

3.1. Definition of symbols

Safety is the primary concern in the design and manufacture of our products. Unfortunately our efforts to provide safe equipment can be wiped out by a single careless act of an operator.

In addition to the design and configuration of equipment, hazard control and accident prevention are dependent upon the awareness, concern, prudence and proper training of personnel involved in the operation, transport, maintenance and storage of equipment. Allow only properly trained personnel to operate the machine.



This symbol means:

- Attention!
- Become alert!
- Your safety is involved!

3.2. Warning: vehicles lawn mower have been designed to cut grass in parks, sports grounds and gardens.



1. Use the machine exclusively for the purpose for which it has been designed.
2. Carefully read the identifications in the operator's manual.
3. The vehicle must be used by one operator only. Keep people at a safe distance.
4. Familiarize with the vehicle's controls before starting work.
5. Wear suitable clothing; never wear loose clothes, ties, large shirts, wide trousers, slippers, sandals or non-accident prevention shoes.
6. Inspect the area and remove any possible foreign objects such as stones, sticks and metal wire, etc, before starting work.
7. Always work in safe, stable conditions on slopes.
8. When inspecting the mower, keep in mind that the rotation of one cutter block can rotate the other cutter block.
9. Stop the blades before crossing any non-lawn surfaces.
10. In case of collision with extraneous objects, inspect and, if necessary, repair the mower before re-operating it.
11. In case of anomalous vibrations, immediately stop and check the machine.
12. Switch off the engine and remove the ignition key before carrying out any maintenance or repairs.
13. Always carry out a visual and manual inspection to check if nuts and screws are tight.
14. Keep the vehicle free of grass residue, lubricants or fuels so as to avoid the risk of fire.
15. Use the vehicle in good conditions of visibility only.
16. Use only original spare parts.
17. Be particularly careful when using the vehicle on slopes and on loose ground.
18. Do not use the vehicle near people or animals; the mower could hurl stones or foreign bodies; the Operator is responsible for the damage caused.
19. Do not allow the vehicle to be used by unskilled or physically unfit people.
20. Do not use vehicle with faulty or missing safety and/or protection devices.
21. Do not engage the power takeoff with the cardan shaft disconnected from the mower deck.
22. Do not transport passengers on board the vehicle or on the mower deck.

23. Do not carry out any type of operation on the vehicle with the engine on.

3.3 Labels with safety instructions

In Fig. 2 labels with safety instructions are indicated. Replace immediately if lost:

1. raising points
2. read the manual carefully
3. before maintenance operations shut tractor down
4. keep away from rotating driveline
5. keep away, objects can be thrown
6. never allow passengers
7. keep away from tractor lift when working
8. keep away from rotating blades
9. keep away from rotating belts
10. keep away from raised mower
11. warning: burning parts

4 - USE AND OPERATION

Equipped with three vertical axis rotors, this lawnmower is particularly suited to situations in which a professional result is required without needless loss of time. It is an ideal machine for the maintenance of public and private parks, industrial areas, airports, hospitals, university campuses, roads, motorways, golf courses, sports fields, etc.

The power takeoff movement of the tractor is transmitted through a driveline to the machine's gearbox. From there, through a pulley integral with the pinion shaft, motion is transmitted by means of a high resistance chain to the pulleys blitted onto the blade holding shafts which, by rotating at high speeds, cut the grass.

The wheels, aside from allowing for adjustment in cutting height, guarantee precise and uniform mowing even on terrain which is not perfectly level, maintaining a constant distance between the blades and the ground.

The lawnmower is equipped with a rear grass unloading unit; on request, a kit composed of blades and bafflings is available for mulching grass and leaves (mulching technique).

4.1 Safety precautions



Frequently inspect the blades. The blades must be sharpened and devoid of nicks or cracks. In addition, they must be solid fixed to their respective spindle shaft.

Periodically inspect the entire machine. Check that the bolts are properly fastened. Check for damaged or worn out components.

This lawnmower has been designed to be applied to machine model CM 214.

Use the original driveline exclusively, supplied with the machine when purchased, complete with protective measures. Periodically check that the safety guards are in perfect condition, and if this is not the case, replace them.

4.2 Preparation

Note for the dealer: preliminary checking of the machine's assembly and lubrication are the dealer's responsibility. The dealer must ensure that the machine is in perfect condition and ready to operate. The dealer must also make certain that the Customer is aware of safety procedures and informed on the machine's proper usage.

4.3 Cutting height adjustment

Turn off the motor prior to any intervention on the machine, removing the key from the ignition and pulling the hand brake.

Horizontal adjustment (parallel to the ground): the lawnmower, in order to mow properly, must be adjusted so that the plate, once applied to the machine, is parallel to the ground. To check this, bring the machine to a flat terrain (preferably asphalted) and check that the heights from the ground (fig. 3/H) are as much as possible equivalent. To adjust the plane, use the adjustment pins with hole (fig. 4/A) and, if necessary, the spacer rings (fig. 5). **In its correct working position, the three small wheels (fig. 6) at the rear of the lawnmower must never come into contact with the ground.**

Adjusting the cutting height: 6 cutting height settings are available, ranging from 20 to 82 mm; to carry out these adjustments, carefully follow the instructions on the label on the lawnmower, and proceed as follows:

1. lift the lawnmower using the hydraulic control of the tractor, then turn off the motor and remove the key;

2. move the spacer rings (fig. 5) of the two small front wheels to the desired height position;
3. lower the lawnmower, bringing the small front wheels into contact with the terrain;
4. lift the lawnmower slightly in order to slide out and re-position the pins (fig. 4/D) of the two rear tie rods in the holes corresponding to the pre-selected height;
5. position the 3 small rear (antiscalp) wheels (fig. 6) to the correct height as indicated on the label, and ensure that they do not touch the ground. Even though the machine can cut a minimum height of 2 cm, it is not safe to cut below 3 cm, unless the operator knows the terrain perfectly. A central roller (fig. 2) is mounted onto the front of the lawnmower, and is particularly useful when operating on uneven terrain. In case of undulations, the roller lifts the central part of the machine, avoiding scalping on the lawn.

4.4 Pre-operational check

IMPORTANT: before starting work, check:

1. That the belt is properly tightened.
2. That the oil level in the gearbox is correct.
3. That the crosses of the driveline are lubricated.
4. That foreign objects such as strings, branches, grass, etc. have been removed from the blades, spindle rotors, belts and driveline.
5. That the blades are correctly installed and all bolts properly fastened.
6. That all safety guards and protective measures are in place and are properly mounted.
7. That no one is in the vicinity of the machine, particularly children or domestic animals.



DANGER: always keep away from the driveline and the mower tools, when the P.D.F. is connected and the tools are rotating. Disconnect the P.D.F., insert the hand brake, turn off the motor and remove the key from the ignition before mounting or removing the driveline, and before undertaking maintenance operations or making adjustments.

4.5 Start up



DANGER: before turning on the motor and connecting the P.D.F., lower the mower to the ground.

Avoid cutting while moving in reverse.



CAUTION: before starting work, free the terrain of eventual obstacles and foreign objects.

Work alone in full daylight, avoiding the dawn, dusk and artificial light.

4.6 Working speed

The driving speed depends on the nature of the terrain, on the power of the motor, cutting height, and characteristics of the grass which can be more or less dense, wet, or tall. A simple test will enable you to establish, from one time to the next, the best operating speed to obtain optimal results. In the majority of conditions, the recommended operating speed ranges from 4 to 10 km/h.

4.7 Operating techniques

In order to achieve a proper mowing, the elements to be taken into consideration are:

1. the height of the lawn,
2. the variety of grass,
3. the density of the lawn,
4. the degree of humidity or dryness,
5. the shape and conditions of the terrain.

The best results are obtained with frequent mowing, at least once a week during the warm season. If the grass is tall and dense, it is recommended to reduce the driving speed. On a lawn featuring a light grass that is not tall, instead, a better result is obtained at higher operating speeds. The degree of sharpness of the blades determines the final quality of the cut. On particularly tall and badly groomed grass, it is necessary to make 2 passes. The first pass must be at a height which is higher than the desired final height. Then adjust the blades at the desired height and make the second pass, cutting at 90° with respect to the first pass. Low grass deteriorates and dries out rapidly during the summer season, favouring the infiltration of weeds and quack grass in the lawn. It is thus recommended

to mow the lawn more often, rather than cutting it below 3 cm and leaving it too short.

5. MAINTENANCE

5.1 Safety precautions



1. It is the responsibility of the buyer to carry out constant and proper maintenance on the machine.
2. Do not carry out adjustments or repairs with the motor on and running. Before starting any maintenance or repair operation, disconnect the power takeoff, turn off the motor, insert the hand brake and remove the key from the ignition.
3. Make sure the blades, driveline and all other moving parts have stopped moving before starting maintenance operations.
4. The lawnmower must be securely blocked before starting any maintenance operations.
5. Always wear safety goggles, gloves and a safety headset when carrying out maintenance operations and/or repairs.
6. Frequently check the condition of the lawnmower blades; they must be well sharpened, without nicks or cracks, and must be securely fastened.
7. Periodically check that all bolts are properly tightened.
8. Once maintenance and repair operations have been completed, make certain that all protection and safety devices are properly reassembled.
9. Always make use of original spare parts and accessories. The warranty will not be valid and the Manufacturer will decline all responsibility for eventual damages or injuries provoked.

5.2 Periodic checks

Fig. 2/G and 5/F illustrate the most important points to be lubricated. For the sake of clarity, we have summed up the terms of periodic lubrication in work hours under normal conditions. A particularly intense use of the machine, or under difficult conditions (excessive dust, humidity, presence of salinity in the air) could require more frequent lubrication and checking. For the gearbox, use SAE 90 oil. For general lubrication, use multipurpose type grease. Clean the lubricators before greasing. Immediately replace lost or damaged lubricators.

Every hour, or in any case whenever during operation an obstacle has been struck, check:

1. the blades, making sure they show no signs of cracking, wear, and are properly sharpened. Do not continue operation if the blades are not sharpened.
2. replace damaged or worn blades.
3. remove eventual foreign objects such as wires, grass, paper, etc. from the blades and spindle rotors.

Every 8 work hours:

1. lubricate the wheel yokes (fig. 5/F),
2. lubricate the wheel bearings (fig. 5/I),
3. check the gearbox oil level, filling if necessary with SAE 90 (fig. 2/G),
4. check the gearbox oil level (fig. 2/G) by using the correspondent oil level rod. The oil quantity must never be under the level indicated by the oil rod.

Every 25 work hours, check that all bolts are properly tightened.

During operation, vibrations can cause loosening of the bolts. Periodically check that they are properly tightened, using the correct torque wrench.

Every 50 work hours:

check the tension of the belt.

5.3 Blades maintenance



WARNING: handling of the blades is always dangerous; use safety gloves and proceed with caution when disassembly or assembly of the blades is required.

Constant maintenance of the blades allows for proper operation of the mower and yields precise mowing, less power required for operation, and therefore reduced operating costs. The blades must be always well sharpened, of the original length, with well defined sharp edges. If the blades lose their specifications, because of wear or damaged by impact with obstacles, they must be replaced.

Removing or installing blades

Proceed as follows:

1. observe the direction of rotation of the blades: they must rotate in a counter-clockwise direction for an operator positioned in front of the lower part of the frame. The blades must be positioned with their cutting edge on the side of the direction of rotation, while the wing nut opposite the cutting edge faces the frame (fig. 7).
2. insert the cup washer (fig. 7/L) into the proper bolt (fig. 7/M) and, after having assembled the blade (fig. 7/N) (as described above), tighten the bolt in its appropriate housing on the shaft (fig. 7/O) .
3. using a wrench, block the shaft and tighten the bolt in its appropriate housing on the shaft.
4. using a wrench, block the shaft and tighten the bolt at 140 Nm. (103 lb. ft.) (fig. 8). To disassemble reverse the procedure.



WARNING: replace fastening bolts and blades with original spare parts only, since these parts are specially designed with proper specifications for our machines, and their replacement with non-original spare parts can result in a notable loss in the quality of work performed, while provoking serious damage to the mower.



DANGER: properly tighten the blade holding bolts as indicated. If these safety conditions are not respected, the fastening screws could loosen with the blade coming undone from its housing and being dangerously hurled at a distance of up to twenty or thirty meters from the machine.

Sharpening blades

This operation is of maximum importance in order to obtain proper performance from the machine. Blades which are always sharp allow for the best possible mowing results, also requiring less power and resulting in reduced operating costs.

To sharpen the blades, disassemble a blade and, following the safety procedures described above, place it in vice and sharpen the cutting edge using a hand file or grinding wheel.

Never sharpen blades too thinly: the cutting edge must in any case keep a minimum thickness of 0.5 - 0.6 mm.

Below this size, it is better to replace the blade.

Never sharpen the side and rear margins of the blade.

Never bevel sharp edges. It is necessary to sharpen all the blades on the machine at the same time so that they remain equally balanced.



WARNING: unbalanced blades can produce damage to the mower. It is indispensable to sharpen both ends of the blades homogeneously. Replace ruined or unbalanced blades before resuming work.

5.4 Belt tension adjustment

The tension of the belt is to be adjusted using the automatic tensioner fitted with an indicator which always displays the correct pre-load of the belt tensioner spring. To adjust the belt tension, operate on the nuts (fig. 9/S and 9/R) in order that the red indicator (fig. 9/T) is always positioned as indicated in the picture 9.

N.B. When the threaded side of the rod does not allow the adjustment any longer, move the plate (fig. 9/U) as indicated in the picture 5/5. This operation will allow further adjustments of the belt stretcher rod.

WARNING: Before moving the plate, it is necessary to loosen the belt.

5.5 Belt replacement

If a belt becomes worn or damaged, and thus cannot be tightened to its proper tension, it is necessary to replace it (fig. 10). To replace a belt, proceed as follows:

1. remove the metallic safety guards and clean the pulleys of dust and residual grass.
2. To assemble and disassemble the belt, tighten the 2 nuts (fig. 10/S and 10/R) completely. Load the spring by rotating the guide pulley clockwise, till when it is possible to remove the belt.

3. Assemble the new belt.
4. Check that the belt tension is correct.
5. Reassemble the metallic safety guards.

5.6 Storage

At the end of the season, we recommend:

1. carefully washing the mower;
2. carefully checking the mower's various parts;
3. replacing damaged or worn out components;
4. properly tightening all bolts;
5. greasing all parts subject to lubrication;
6. loosening the belts if long periods of inactivity are foreseen;
7. covering the mower with a canvas; storing it in a protected environment so as to keep it in perfect condition when work resumes.

6. TROUBLESHOOTING



WARNING: turn off the motor and make sure no parts of the machine are in motion before carrying out repairs.

PROBLEMS	POSSIBLE CAUSES	SOLUTIONS
Uneven mowing.	<i>Missing gasket between the screw and the blade. Driving speed too fast. Blades may need sharpening. Mower not parallel to the terrain.</i>	Check to see if gasket is present. Diminish speed. Sharpen blades. Adjust height.
Blades turn but do not cut grass.	<i>Blades incorrectly assembled.</i>	Check the rotation and the assembly instructions of the blades.
The belt is slipping.	<i>Lack of tension. Foreign objects clogging the mower. Accumulating of grass residue.</i>	Adjust the belt tension. Remove the objects. Remove residual grass.
Vibrations.	<i>Objects wrapped around the blades. Damaged belt.</i>	Remove any eventual objects. Replace the damaged belt.
Belt is making a hissing sound.	<i>Belt is slipping.</i>	Adjust the belt tension.
Irregular mowing. Persistence of uncut strips of grass.	<i>Grass is too wet. Blades are not sharpened. Blades are not properly super-positioned because they are worn out.</i>	Allow grass to dry. Sharpen the blades. Replace the blades.

LIVRET D'ENTRETIEN ET D'UTILISATION

TONDEUSE FRONTALE - SHI-R60

INDEX

1 - INTRODUCTION	11
2 - IDENTIFICATION DE LA MACHINE	11
3 - NORMES DE SECURITE	11
3.1 Définitions des symboles	11
3.2 Avertissements: les machines tondeuses à gazon ont été projetées pour couper l'herbe dans les parcs, les terrains sportifs et les jardins.	11
3.3 Adhésifs pour la sécurité	11
4 - UTILISATION ET FONCTIONNEMENT	11
4.1 Normes de sécurité	11
4.2 Préparation	11
4.3 Réglage de la hauteur de coupe	11
4.4 Contrôles avant de commencer le travail	12
4.5 Début du travail	12
4.6 Vitesse d'avancement	12
4.7 Technique de travail	12
5 - ENTRETIEN	12
5.1 Normes de sécurité	12
5.2 Contrôles périodiques	12
5.3 Entretien des lames	13
5.4 Réglage de la tension de la courroie	13
5.5 Remplacement de la courroie	13
5.6 Dépôt	13
6 - PROBLEMES ET SOLUTIONS	14

Tous droits sur la présente publication sont réservés. Il est interdit toute reproduction partielle du texte sans avoir au préalable l'autorisation écrite de la part de Rotomec spa, Nogara (Verona), Italie.

1 - INTRODUCTION

Nous vous remercions du choix que vous avez fait en vous garantissant, à partir du moment de l'achat, l'assistance après-vente et la collaboration qui depuis toujours distingue notre société.

Cette publication vous aidera à mieux connaître votre machine; si vous l'utiliserez en suivant ces instructions elle vous durera de nombreuses années et sera une aide précieuse pour effectuer vos travaux d'entretien. Nous vous recommandons donc de lire attentivement ces pages et de suivre toujours les conseils.

2 - IDENTIFICATION DE LA MACHINE

Il y a une plaque fixée sur la machine qui l'identifie (voir fig. 1). Il est très important de faire toujours référence aux données reportées sur cette plaque, quand il faut commander des pièces de rechange ou des accessoires. De cette façon seulement vous serez sûrs d'identifier et de recevoir les pièces demandées. Nous vous conseillons aussi de copier sur la fig. 1 les données énumérées sur la plaque d'identification de la machine.

3 - NORMES DE SECURITE

3.1 Définitions des symboles

La sécurité est l'objectif principal que nous avons suivi dans l'étude et dans la réalisation de nos machines. Malheureusement, tous nos efforts peuvent être anéantis à cause d'un seul épisode d'imprudence de la part de l'opérateur.

La prévention contre les accidents est liée avec l'attention, la prudence et la formation professionnelle du personnel qui utilise les machines. Consentir seulement au personnel formé d'utiliser la tondeuse.



Ce symbole signifie:

- Attention!
- Soyez prudents!
- Votre sécurité personnelle peut être impliquée!

3.2 Avertissements: les machines tondeuses à gazon ont été projetées pour couper l'herbe dans les parcs, les terrains sportifs et les jardins.



1. Utiliser la machine exclusivement pour le travail pour lequel elle a été construite.
2. Lire attentivement les indications reportées sur ce manuel d'utilisation et d'entretien.
3. La machine doit être utilisée par un seul opérateur et il faut éloigner des observateurs éventuels.
4. S'habituer aux commandes de la machine avant de se mettre au travail.
5. Porter des vêtements appropriés; ne jamais porter des vêtements larges, cravates, chemises larges, pantalon large, chaussons, sandales ou des chaussures qui ne respectent pas les mesures pour la prévention des accidents.
6. Contrôler à l'avance la zone de travail et enlever les débris éventuels comme pierres, bâtons, fils métalliques, etc.
7. Sur les pentes, il faut toujours faire attention aux conditions de sécurité et de stabilité.
8. En contrôlant la tondeuse à gazon, il faut faire attention que la rotation d'une porte-lames peut faire tourner l'autre porte-lames.
9. Arrêtez les lames avant de traverser des surfaces sans herbe.
10. En cas de chocs contre quelque chose, il faut contrôler et faire éventuellement réparer la tondeuse à gazon avant de l'utiliser de nouveau.
11. En cas de vibrations suspectes, il faut arrêter et contrôler immédiatement la tondeuse.
12. Arrêter le moteur et enlever la clef de contact de son emplacement avant toute intervention de contrôle, d'entretien ou de réparation.
13. Contrôler toujours en regardant et en pratique que les écrous et les vis soient bien serrés.
14. La machine doit toujours être bien propre sans résidus d'herbe, de lubrifiants ou de carburants afin d'éviter des risques d'incendie.
15. Utiliser la machine seulement si y a une bonne visibilité.
16. Utiliser seulement des pièces de rechange originales.
17. Soyez particulièrement prudents en utilisant la machine sur des pentes et en présence de terrains accidentés.
18. Ne pas utiliser la machine près des personnes ou des animaux; la tondeuse à gazon pourrait projeter des cailloux ou autres; l'opérateur est responsable des dommages provoqués.

19. Ne pas permettre que la machine soit utilisée par des personnes non expertes ou physiquement diminuées.
20. Ne pas utiliser la machine avec les protections et/ou les dispositifs de sécurité défectueux ou manquants.
21. Ne pas actionner pas la prise de force avec l'arbre à cardan débranché du plateau de la tondeuse à gazon.
22. Ne transporter pas de passagers ou sur le plateau de la tondeuse à gazon.
23. Ne effectuer aucun type d'intervention sur la machine quand le moteur est en marche.

3.3 Adhésifs pour la sécurité

Dans la fig. 2 les adhésifs pour la sécurité sont indiqués. À remplacer en cas de perte:

1. points de soulèvement
2. lire attentivement le manuel
3. avant d'effectuer des réglages, arrêter le moteur du tracteur
4. se tenir à distance de l'arbre à cardan
5. attention, possible projection d'objets
6. ne pas transporter de passagers
7. se tenir à distance du soulèvement quand le tracteur travaille
8. se tenir à distance des couteaux en fonctionnement
9. se tenir à distance de la courroie en fonctionnement
10. se tenir à distance de la machine soulevée
11. attention: parties chaudes

4 - UTILISATION ET FONCTIONNEMENT

La tondeuse à gazon à trois roues à axe vertical est particulièrement indiquée partout où il faut effectuer un travail bien fait et sans perte de temps. C'est une machine idéale pour l'entretien de parcs publics et privés, zones industrielles, aéroports, hôpitaux, campus universitaires, routes, autoroutes, terrains de golf, terrains sportifs, etc.

Le mouvement de la prise de force du tracteur est transmis par un arbre cardan à la boîte à engrenages de la machine. A partir de celle-ci, par une poulie solidaire à l'arbre pignon, le mouvement est transmis par une courroie à haute résistance aux poulies bloquées sur les petits arbres porte-couteaux qui, en tournant rapidement, coupent l'herbe. Les roues, en plus de permettre le réglage de la hauteur de coupe, garantissent une coupe précise et uniforme même en présence de terrains non parfaitement nivelés, en maintenant constante la distance entre les couteaux et le sol.

La tondeuse à gazon est munie de déchargement postérieur; sur demande on peut obtenir un kit composé de couteaux et de convoyeurs pour la réduction de l'herbe et des feuilles (technique mulching).

4.1 Normes de sécurité



Il faut contrôler souvent les couteaux. Ils doivent être affûtés et ne pas avoir de brèches ou de fissures. En plus, ils doivent être bien fixés à leur arbre porte-couteaux.

Il faut contrôler périodiquement toute la machine. Il faut contrôler aussi la présence de composants abîmés ou usés.

Cette tondeuse à gazon a été projetée pour être appliquée aux machines modèle CM 214.

Il faut absolument utiliser le cardan original, livré avec la machine au moment de l'achat, avec des protections de sécurité. Il faut contrôler périodiquement que les protections sont en parfaites conditions ou dans le cas contraire, il faut les remplacer.

4.2 Préparation

Remarque pour le revendeur: le revendeur doit s'occuper du contrôle préliminaire du montage et de la lubrification de la machine. Il doit s'assurer que la machine est en parfaites conditions et prête à l'utilisation. Il doit aussi s'assurer que le Client est au courant des normes de sécurité et qu'il sait utiliser correctement la machine.

4.3 Réglage de la hauteur de coupe

Ne pas effectuer d'interventions sans avoir éteint le moteur avant, avoir enlevé la clef d'allumage et avoir tiré le frein de stationnement.

Réglage horizontal (parallèle au terrain); la tondeuse à gazon, pour couper de façon correcte, doit être réglée de telle façon que le plat, une fois qu'il est appliqué à la machine, reste parallèle au terrain. Pour vérifier cela, il faut porter la machine sur un terrain plat (encore mieux si est goudronné) et contrôler que les hauteurs du sol (fig. 3/H) sont le plus possible équivalentes. Devant rétablir la surface plate, il faut agir sur les tourillons de réglage troués (fig. 4/A) et, si cela est nécessaire, sur les bagues-allongées (fig. 5). **La tondeuse à gazon, en position correcte**

de travail, ne doit jamais avoir les trois roues postérieures (fig. 6) en contact avec le terrain.

Réglage de la hauteur de coupe: 6 réglages de hauteur de coupe comprises entre 20 et 82 mm sont disponibles; pour effectuer les réglages, il faut suivre attentivement les instructions de l'étiquette placée sur la tondeuse à gazon et procéder de la façon suivante:

1. soulever la tondeuse à gazon en utilisant la commande hydraulique du tracteur puis éteindre le moteur et enlever la clef;
2. déplacer les bagues-allongées (fig. 5) des deux roues antérieures dans la position de hauteur désirée;
3. abaisser la tondeuse à gazon en portant les roues antérieures en contact avec le terrain;
4. soulever légèrement la tondeuse à gazon pour pouvoir enlever et replacer les goupilles (fig. 4/D) des deux tirants postérieurs dans les trous correspondants à la hauteur choisie;
5. placer les 3 roues postérieures (anticoupe) (fig. 6) à la hauteur correcte selon l'indication sur l'étiquette et s'assurer qu'elles ne se posent pas sur le terrain. Même si la machine est en condition de couper à une hauteur minimum de 2 cm, cela n'est pas prudent, à moins que l'on ne connaisse parfaitement le terrain, de descendre sous les 3 cm. Sur la tondeuse à gazon en position frontale il y a un rouleau central (fig. 2) qui se révèle particulièrement utile quand on travaille sur des terrains non nivelés. Dans le cas de dos-d'âne, le rouleau soulève la partie centrale de la machine, tout en évitant la formation de coupes dans le pré.

4.4 Contrôles avant de commencer le travail

IMPORTANT: avant de commencer le travail, il faut contrôler:

1. Que la courroie est bien tendue.
2. Que le niveau de l'huile dans la boîte des engrenages est correct.
3. Que les croisillons de l'arbre cardan sont lubrifiés.
4. Que les corps étrangers comme cordes, branches, herbe, etc. ont été enlevés des couteaux, des rotors porte-couteaux, de la courroie et de l'arbre cardan.
5. Que les couteaux sont placés correctement et que la boullonnerie est bien serrée.
6. Que toutes les protections de sécurité sont à leur bon emplacement et que tout est bien installé.
7. Que près de la machine il n'y a personne, surtout des enfants, ou des animaux domestiques.



DANGER: se tenir toujours loin de l'arbre cardan et des outils de la tondeuse à gazon, quand la P.D.F. est branchée et ils sont en rotation. Débrancher la P.D.F., insérer le frein à main, éteindre le moteur et enlever la clef de l'allumage avant de monter ou de déplacer le cardan, et avant de commencer les opérations d'entretien ou de réglage.

4.5 Début du travail



DANGER: avant d'allumer le moteur et de brancher la P.D.F. il faut abaisser la tondeuse à gazon à terre.

Il faut éviter de couper en faisant marche arrière.



PRUDENCE: avant de commencer le travail, il faut libérer le terrain des obstacles éventuels, des corps étrangers ou des objets divers.

Travailler seulement en plein jour, en évitant l'ombre, le coucher de soleil et la lumière artificielle.

4.6 Vitesse d'avancement

La vitesse d'avancement dépend de la nature du terrain, de la puissance du moteur, de la hauteur de coupe et des caractéristiques de l'herbe qui peut être plus ou moins dense, mouillée, ou haute. Un simple essai vous permettra d'établir, à chaque fois, la meilleure vitesse d'avancement pour obtenir un résultat optimal. Dans la plupart des cas, la vitesse de travail que l'on conseille varie entre 4 et 10 km/h.

4.7 Technique de travail

Pour effectuer une coupe correcte, les éléments qu'il faut prendre en considération sont:

1. la hauteur de l'herbe,
2. la variété de l'herbe,
3. la densité de l'herbe,
4. son degré d'humidité ou de sécheresse,

5. la forme et les conditions du terrain sur lequel il faut travailler.

Les meilleurs résultats s'obtiennent en coupant fréquemment l'herbe, au moins une fois par semaine pendant la saison chaude. Si l'herbe est haute et dense, on conseille de réduire la vitesse d'avancement. Sur un pré composé d'herbe légère et pas trop haute, au contraire, on obtient un résultat meilleur avec une vitesse de travail plus élevée. Le degré d'affûtage des couteaux détermine la qualité finale de la coupe. Sur les tapis herbeux particulièrement hauts et peu soignés, il faut passer 2 fois pour la coupe. La première coupe est effectuée à une hauteur supérieure à celle que l'on désire faire. Il faut donc régler les couteaux à la hauteur voulue et effectuer le second passage, en coupant à 90° par rapport au premier passage. L'herbe basse s'abîme ou se sèche rapidement pendant la saison sèche et favorise l'infiltration de chiendent et de mauvaises herbes dans le pré. Pour cela il vaut mieux couper l'herbe plus souvent plutôt que la couper au-dessous de 3 cm en la laissant trop courte.

5 - ENTRETIEN

5.1 Normes de sécurité



1. L'opérateur est responsable d'effectuer toujours un bon entretien de la machine.
2. Il ne faut pas effectuer de réglages ou de réparations quand le moteur est allumé. Avant de commencer toute opération d'entretien et de réparation, il faut débrancher la prise de force, éteindre le moteur, insérer le frein à main, enlever la clef d'allumage.
3. S'assurer que les couteaux, le cardan et toutes les pièces en mouvement sont arrêtés avant de commencer des opérations d'entretien.
4. Fixer la tondeuse à gazon dans un endroit sûr et stable avant de commencer toute opération d'entretien.
5. Utiliser toujours les lunettes, les gants et les écouteurs quand on effectue des opérations d'entretien et/ou de réparation.
6. Contrôler toujours les conditions des couteaux de la tondeuse à gazon. Ils doivent être bien affûtés, mais ils ne doivent pas présenter des brèches ou des fissures et ils doivent être bien fixés.
7. Contrôler périodiquement le degré de serrage des boulons.
8. Une fois que l'on a terminé les opérations d'entretien et de réparation, il faut s'assurer que toutes les protections de sécurité sont replacées correctement.
9. Utiliser toujours des pièces de rechange ou des accessoires originaux. La garantie déchoit et la Société décline toute responsabilité pour dommages dérivés par la non observation de cette norme.
10. Il ne faut pas apporter des modifications non autorisées à la machine. Toute modification peut altérer les conditions de sécurité de la machine et sa durée de vie. Si la machine a subi des modifications par rapport à la machine originale, la garantie déchoit et la Société décline toute responsabilité pour les dommages ou lésions éventuels qui sont provoqués.

5.2 Contrôles périodiques

Les fig. 2/G et 5/F illustrent les points les plus importants à lubrifier. Pour une plus grande clarté nous avons résumé les termes de lubrification périodique en heures de travail dans des conditions normales. Une utilisation de la machine particulièrement intense ou dans des conditions pénibles (poussière, humidité, présence de saure dans l'air) pourrait demander une lubrification et des contrôles plus fréquents. Pour la boîte de vitesse, il faut utiliser l'huile SAE 90. Pour la lubrification générale, il faut utiliser une graisse multigrade. Il est bon de nettoyer les graisseurs avant de lubrifier. Il faut tout de suite substituer les graisseurs perdus ou abîmés.

Toutes les heures et de toute façon chaque fois que pendant le travail on heurte un obstacle, il faut contrôler:

1. l'intégrité, l'usure des couteaux et en particulier leur degré d'affûtage. Il ne faut pas continuer le travail si le couteau n'est pas affûté.
2. remplacer les couteaux abîmés ou usés.
3. enlever des couteaux et des rotors porte-couteaux des corps étrangers éventuels comme des câbles, herbe, papier, etc.

Toutes les 8 heures de travail:

1. lubrifier les fourches des roues (fig. 5/F),
2. lubrifier les coussinets des roues (fig. 5/I),
3. contrôler le niveau de l'huile dans la boîte à engrenages, et éventuellement ajouter de l'huile SAE 90 (fig. 2/G),
4. contrôler le niveau de l'huile dans la boîte à engrenages (fig. 2/G) en employant la jauge d'huile nécessaire. La quantité d'huile ne doit jamais être dessous le niveau indiqué sur la jauge.

Toutes les 25 heures de travail, il faut contrôler que les boulons sont bien serrés.

Pendant le fonctionnement les vibrations peuvent causer un desserrage des boulons. Il faut donc contrôler périodiquement le serrage des boulons en les vissant avec un couple de serrage correct.

Toutes les 50 heures de travail:
contrôler la tension de la courroie.

5.3 Entretien des lames



ATTENTION: le fait de manœuvrer les couteaux est toujours une chose dangereuse; il faut donc utiliser des gants de protection et procéder avec prudence quand il faut démonter ou replacer les couteaux.

L'entretien constant des couteaux permet un bon fonctionnement de la tondeuse à gazon et permet d'obtenir une coupe précise, moins de puissance nécessaire pour le travail, et donc moins de consommation. Les couteaux doivent être toujours bien affûtés, de longueur originale, avec des angles vifs toujours bien présents. Si les couteaux, pour leur usure, ou parce qu'ils sont abîmés de l'impact avec des obstacles, perdent les caractéristiques décrites, ils doivent être substitués.

Montage ou enlèvement des couteaux

Procéder de la façon suivante:

1. observer le sens de rotation des couteaux qui doivent tourner dans le sens anti-horaire pour un opérateur placé face à la partie inférieure du châssis. Les couteaux doivent être placés avec le tranchant du côté du sens de rotation, alors que la queue opposée au tranchant est tournée vers le châssis (fig.7).
2. insérer le ressort à godet (fig. 7/L) dans son boulon (fig. 7/M) et, après avoir placé le couteau (fig. 7/N) (selon la description ci-dessous), il faut visser le boulon dans son emplacement sur la queue (fig. 7/O).
3. Avec une clef hexagonale il faut bloquer la queue et serrer le boulon à 140 Nm. (103 lb. ft) (fig. 8). Pour les enlever, il faut utiliser le procédé dans le sens inverse.



ATTENTION: substituer les boulons de fixation et les couteaux seulement avec des pièces originales. Ce sont des détails construits spécifiquement pour nos machines et leur substitution avec des pièces non originales peut provoquer des baisses remarquables de la qualité du travail et aussi provoquer de sérieux dangers à la tondeuse à gazon.



DANGER: serrer convenablement les boulons porte-couteau selon l'indication. Si ces conditions de sécurité ne sont pas respectées la vis de fixation pourrait se desserrer et le couteau se détacher de son emplacement et être lancé même dangereusement à plusieurs dizaines de mètres de la machine.

Affûtage des couteaux

Cette opération est très importante pour obtenir de bonnes prestations de la machine. Avoir les couteaux toujours bien affûtés signifie couper l'herbe toujours de la meilleure façon possible, mais aussi demander moins de puissance et par conséquent des consommations inférieures. Pour procéder à l'opération il faut démonter le couteau et, en suivant les procédures de sécurité décrites, le mettre dans l'état et affûter la partie coupante avec une lime à main ou une meule.

Ne jamais affûter le couteau comme un rasoir: le tranchant doit de toute façon conserver une épaisseur minimum de 0,5 - 0,6 mm. Au-dessous de cette valeur, il est bon de substituer le couteau.

Ne jamais affûter les bords latéraux et postérieurs du couteau.

Ne jamais biseauter les arêtes vives. Il faut affûter par la même occasion tous les couteaux de la machine de telle façon qu'ils résultent tous équilibrés.



ATTENTION: les couteaux non équilibrés peuvent produire des dommages à la tondeuse à gazon. Il est indispensable d'affûter de

façon homogène toutes les extrémités du couteau. Substituer les couteaux abîmés ou non équilibrés.

5.4 Réglage de la tension de la courroie

Le réglage de la tension de la courroie s'obtient grâce à un tendeur automatique muni d'un indicateur qui visualise toujours le pré-chargement correct du ressort tendeur de courroie. Pour régler la tension de courroie, agir sur les deux écrous (fig. 9/S et 9/R) de façon que l'indicateur rouge (fig. 9/T) soit toujours positionné comme indiqué en fig. 9.

Quand la paratie taraudée de la tige ne permet plus le réglage, déplacer la plaque (fig. 9/U), comme indiqué sur fig. 5/5. Ce permettra des ultérieures réglages de la tige tendeur de courroie.

ATTENTION: Avant de déplacer la plaque, il faut relâcher la courroie.

5.5 Remplacement de la courroie

Si la courroie est endommagée ou usée et on ne réussit plus à obtenir sa tension correcte, il faut pourvoir à sa substitution (fig. 10). Pour substituer la courroie, il faut agir de cette façon:

1. enlever les protections métalliques et nettoyer les poulies des résidus d'herbe et de poussière.
2. Pour le montage et démontage de courroie agir sur les 2 écrous (fig. 10/S et 10/R) jusqu'à fin course. Pré-charger le ressort en faisant tourner la poulie à droite jusqu'à tant qu'il sera possible d'enlever la courroie.
3. Placer la nouvelle courroie.
4. Contrôler que la tension de la courroie est correcte.
5. Replacer les protections métalliques.

5.6 Dépôt

A la fin des travaux saisonniers il est bon de:

1. laver soigneusement la tondeuse à gazon;
2. contrôler avec soin les diverses parties de la tondeuse;
3. substituer les composants usés ou abîmés;
4. serrer convenablement tous les boulons;
5. graisser toutes les parties sujettes à lubrification;
6. desserrer la courroie si l'on prévoit de longues périodes de non utilisation;
7. façon à la retrouver en parfaites conditions au moment de la reprise des travaux.

6 - PROBLEMES ET SOLUTIONS



ATTENTION: éteindre le moteur et s'assurer que aucun équipement de la machine est en mouvement avant de la réparer.

PROBLEMES	CAUSES POSSIBLES	SOLUTIONS
Coupe non nivelée.	<i>Manque de rondelle entre vis et couteau. Vitesse trop élevée. Possibles couteaux à affûter. Tondeuse non parallèle au terrain.</i>	Contrôler la présence de la rondelle. Diminuer la vitesse. Effectuer affûtage des couteaux. Régler la hauteur.
Couteaux tournent mais ne coupent pas l'herbe.	<i>Montage erroné des couteaux.</i>	Contrôler la rotation et les instructions de montage des couteaux.
Courroie qui glisse.	<i>Manque de tension. Objets qui bloquent la tondeuse. Accumulation de résidus.</i>	Régler la tension de la courroie. Enlever les objets. Enlever les résidus.
Vibrations.	<i>Objets enroulés autour du couteau. Courroie abîmée.</i>	Enlever ces objets. Substituer la courroie abîmée.
Sifflement au niveau de la courroie.	<i>Glissement de la courroie.</i>	Régler la tension de la courroie.
Irrégularité de coupe. Persistance de bandes d'herbe non coupée.	<i>Herbe trop mouillée. Couteaux non affûtés. Manque de superposition des couteaux à cause de leur usure.</i>	Laisser sécher l'herbe. Affûter les couteaux. Substituer les couteaux.

FOLLETO DE EMPLEO Y MANTENIMIENTO

GUADAÑADORA DELANTERA SHI-R60

INDICE

1 - INTRODUCCIÓN	16
2 - IDENTIFICACIÓN DE LA MÁQUINA	16
3 - NORMAS DE SEGURIDAD	16
3.1. Definición de los símbolos	16
3.2. Advertencias: las máquinas cortadoras de hierba se han ideado para cortar la hierba en los parques, campos de deportes y en los jardines.	16
3.3 Adhesivos para la seguridad	16
4 - USO Y FUNCIONAMIENTO	16
4.1 Normas de seguridad	16
4.2 Preparación	16
4.3 Regulación de la altura de corte	17
4.4 Controles antes de iniciar el trabajo	17
4.5 Inicio del trabajo	17
4.6 Velocidad de avance	17
4.7 Técnica de trabajo	17
5 - MANTENIMIENTO	17
5.1 Normas de seguridad	17
5.2 Controles periódicos	17
5.3 Mantenimiento de las cuchillas	18
5.4 Regulación de la tensión de la correa	18
5.5 Sustitución de la correa	18
5.6 Conservación	18
6 - INCONVENIENTES Y REMEDIOS	19

Todos los derechos referentes a esta publicación están reservados. Se prohíbe la reproducción, aun parcial, de textos y dibujos sin autorización previa por escrito de la empresa Rotomec spa, Nogara (Verona), Italia.

1 - INTRODUCCIÓN

Rotomec Spa les felicita por la elección realizada garantizándoles, desde el momento de la compra, la asistencia posventa y la colaboración que desde siempre han caracterizado nuestra marca.

Esta publicación les ayudará a conocer mejor a su máquina y, si ésta se utiliza siguiendo las instrucciones, durará muchos años y será de gran ayuda para desarrollar sus trabajos de mantenimiento. Por lo tanto, les recomendamos que lean atentamente estas páginas y que sigan siempre los consejos.

2 - IDENTIFICACIÓN DE LA MÁQUINA

Hay fijada en la máquina una placa que la identifica (véase la fig. 1). Es muy importante remitirse a los datos que indica dicha placa cuando se deben pedir repuestos o accesorios. Sólo de esta manera estarán Uds. seguros de identificar y recibir las piezas solicitadas. Les aconsejamos que indiquen en la fig. 1 los datos que hay en la placa de identificación de la máquina.

3 - NORMAS DE SEGURIDAD

3.1. Definición de los símbolos

La seguridad ha sido nuestro principal objetivo en el planteamiento y en la construcción de nuestras máquinas. A pesar de ello, un solo acto de imprudencia por el usuario puede contrarrestar todos los esfuerzos en esta dirección.

La prevención de accidentes depende, además, del cuidado, de la cautela y del adiestramiento adecuado del personal encargado del empleo, del transporte y del mantenimiento de la maquinaria. Permitan sólo a personal adiestrado que utilice la máquina.



Este símbolo significa:

- Cuidado!
- Estén alerta!
- La seguridad de Vds. puede estar en peligro!

3.2. Advertencias: las máquinas cortadoras de hierba se han ideado para cortar la hierba en los parques, campos de deportes y en los jardines.



1. Utilizar la máquina exclusivamente para los fines para los que ha sido construida.
2. Leer atentamente las indicaciones citadas en el presente manual de uso y mantenimiento.
3. La máquina debe utilizarla un único operador. Hay que alejar al resto de las personas.
4. Intentar familiarizarse con los mandos de la máquina antes de empezar a trabajar.
5. Hay que ponerse vestuario adecuado. No llevar trajes con vuelo, corbatas, camisas anchas, pantalones anchos, zapatillas, sandalias o calzado que no sea el apropiado de seguridad.
6. Inspeccionar previamente el área de trabajo y eliminar los posibles cuerpos extraños como pueden ser piedras, palos, alambres metálicos, etc.
7. En las pendientes, estar siempre en condiciones de seguridad y estabilidad.
8. Inspeccionando la segadora de hierba hay que tener cuidado ya que la rotación de un portacuchillas puede hacer girar al otro portacuchillas.
9. Detengan las cuchillas antes de cruzar superficies sin hierba.
10. En caso de chocar con cuerpos extraños, inspeccionar y reparar la segadora antes de volver a utilizarla.
11. En caso de vibraciones anómalas detener y controlar inmediatamente la máquina.
12. Hay que detener el motor y extraer la llave de puesta en marcha antes de efectuar cualquier operación de control, de mantenimiento o de reparación.
13. Controlar siempre (mirando y comprobando prácticamente) que las tuercas y los tornillos estén bien apretados.
14. Mantener la máquina bien limpia de hierba, lubricantes o carburantes para evitar el peligro de incendio libre y con el motor apagado.
15. Hay que utilizar la máquina sólo con condiciones de buena visibilidad.
16. Utilizar sólo piezas de repuesto originales.

17. Tener especial prudencia cuando se utilice la máquina en pendientes y en caso de terrenos poco compactos.
18. No utilizar la máquina cerca de personas o animales; la segadora de hierba podría lanzar piedras o cuerpos extraños. El operador es el responsable de los daños provocados.
19. No se debe permitir que personas inexpertas o físicamente imposibilitadas utilicen la máquina.
20. No utilizar la máquina con las protecciones y/o dispositivos de seguridad defectuosos o inexistentes.
21. No se puede accionar la toma de fuerza con el árbol de Cardán desconectado del plato de corte de la hierba.
22. No se deben transportar pasajeros sobre el plato de corte de la hierba.
23. No se debe realizar ningún tipo de operación en la máquina con el motor en movimiento.

3.3 Adhesivos para la seguridad

La fig. 2 reproduce los adhesivos de seguridad. Sustituir si están desgastados:

1. puntos de elevación
2. leer cuidadosamente este folleto
3. apagar el tractor antes de realizar los mantenimientos
4. mantenerse a distancia del árbol cardán
5. cuidado: posible lanzamiento de objetos
6. no llevar pasajeros
7. **MANEJO DE LA MÁQUINA: El operador debe estar siempre alerta y atento. El tractor está funcionando**
8. mantenerse a distancia de las cuchillas en movimiento
9. mantenerse a distancia de la correa en rotación
10. mantenerse a distancia de cargas colgantes
11. atención: piezas calientes

4 - USO Y FUNCIONAMIENTO

La segadora de tres rodetes de eje vertical está especialmente indicada allí donde sea necesario un trabajo profesionalmente bien hecho y sin inútiles pérdidas de tiempo. Es una máquina ideal para el mantenimiento de parques públicos y privados, áreas industriales, aeropuertos, hospitales, campus universitarios, carreteras, autopistas, campos de golf, campos deportivos, etc.

El movimiento de la toma de fuerza del tractor se transmite mediante un árbol Cardán a la caja de cambios de la máquina. Desde ésta, mediante una polea solidaria al árbol del piñón, el movimiento se transmite mediante una correa de alta resistencia a las poleas fijadas en los árboles porta cuchillas que, girando rápidamente, cortan la hierba. Las ruedas, además de consentir la regulación de la altura del corte, garantizan un corte preciso y uniforme incluso en presencia de terrenos que no estén perfectamente nivelados, manteniendo constante la distancia entre cuchillas y suelo. La segadora está equipada con una descarga de hierba trasera.

Bajo pedido existe a disposición un kit compuesto por cuchillas y transportadores para desmenuzar la hierba y las hojas (técnica empajado).

4.1 Normas de seguridad



Controlar con frecuencia las cuchillas. Éstas deben estar afiladas y sin muescas ni grietas. Además deben estar sólidamente fijadas al respectivo árbol porta cuchilla.

Inspeccionar periódicamente la máquina completa.

Controlar el grado de sujeción de los pernos. Controlar la posible presencia de componentes dañados o desgastados.

Esta segadora se ha diseñado para aplicarla a las máquinas modelo CM 214.

Utilizar exclusivamente el cardán original, que se suministra con la máquina en el momento de la compra y que está dotado de las protecciones de seguridad. Controlar de forma periódica que las protecciones estén en perfectas condiciones y, en caso contrario, sustituir las.

4.2 Preparación

Nota para el vendedor autorizado: El control previo del montaje y de la lubricación de la máquina corresponden al vendedor autorizado. Debe asegurarse de que la máquina esté en condiciones perfectas y lista para el uso. Debe además asegurarse de que el cliente se haya puesto al día

sobre los procedimientos de seguridad y esté al corriente del uso correcto de la máquina.

4.3 Regulación de la altura de corte

No deben efectuarse intervenciones sin haber apagado antes el motor, haber quitado la llave del cuadro de encendido y haber puesto el freno de mano.

Regulación horizontal (paralela al terreno): la segadora para cortar de forma correcta debe regularse de tal forma que el disco, una vez colocado en la máquina, resulte paralelo al terreno. Para comprobarlo hay que llevar la máquina hasta un terreno llano (mejor si está asfaltado) y controlar que las alturas desde el suelo (fig. 3/H) sean lo más equivalentes posible.

Si hay que alcanzar un estado plano, mover pernos de ajuste horados (fig. 4/A) y, si es necesario, los dos anillos distanciadores (fig. 5). **La segadora, en posición de trabajo correcta, no debe tener nunca las tres ruedecillas posteriores (fig. 6) en contacto con el terreno.**

Regulación altura del corte: existen 6 regulaciones de alturas de corte comprendidas entre 20 y 82 mm. Para efectuar las regulaciones hay que seguir atentamente las instrucciones del adhesivo colocado en la segadora y realizar lo siguiente:

1. levantar la segadora utilizando el mando hidráulico del tractor; y a continuación apagar el motor y quitar la llave.
2. desplazar los anillos distanciadores (fig. 5) de las dos ruedecillas delanteras hasta la posición de altura deseada.
3. bajar la segadora poniendo las ruedecillas delanteras en contacto con el terreno.
4. levantar ligeramente la segadora para poder sacar y volver a colocar los pasadores (fig. 4/D) de los tirantes traseros en los orificios correspondientes a la altura previamente escogida.
5. Colocar las 3 ruedecillas traseras (prevención de calvas) (fig. 6) a la altura correcta tal y como indicado en el adhesivo y asegurarse de que no toquen el terreno. Aunque la máquina esté en condiciones de cortar a una altura mínima de 2 cm, no es prudente, a no ser que se conozca perfectamente el terreno, bajar por debajo de los 3 cm. En posición delantera de la segadora hay montado un rodillo central (fig. 2) que es especialmente útil cuando se trabaja sobre terrenos que no estén nivelados. En caso de badenes, el rodillo levanta la parte central de la máquina evitando la formación de calvas en el prado.

4.4 Controles antes de iniciar el trabajo

IMPORTANTE: antes de controlar el trabajo hay que controlar:

1. Que la correa está bien tensa.
2. Que el nivel del aceite en la caja de cambios sea el correcto.
3. Que las crucetas del árbol Cardán estén lubricadas.
4. Que se hayan eliminado los cuerpos extraños como ramas, hierba, etc. de las cuchillas, de los rotores porta cuchillas, de la correa, del árbol Cardán.
5. Que las cuchillas estén instaladas correctamente y que todos los pernos estén bien apretados.
6. Que todas las protecciones de seguridad estén en su sitio y resulten bien instaladas.
7. Que en las cercanías de la máquina no haya personas, sobre todo niños o animales domésticos.



PELIGRO: hay que mantenerse siempre lejos del árbol Cardán y de las herramientas de la segadora cuando la toma de fuerza esté acoplada y dichos órganos estén en rotación. Desacoplar la toma de fuerza, poner el freno de mano, apagar el motor y quitar la llave del encendido antes de montar o quitar el cardán y antes de iniciar operaciones de mantenimiento o de regulación.

4.5 Inicio del trabajo



PELIGRO: antes de encender el motor y de acoplar la toma de fuerza hay que bajar hasta el suelo la segadora. Evitar cortar dando marcha atrás.



PRUDENCIA: antes de empezar un trabajo hay que liberar el terreno de posibles obstáculos, cuerpos extraños y objetos varios.

Trabajar sólo a plena luz natural, evitando el amanecer, el anochecer y la luz artificial.

4.6 Velocidad de avance

La velocidad de avance depende de la naturaleza del terreno, de la potencia del motor, de la altura del corte y de las características de la hierba que puede ser más o menos densa, mojada o alta. Un simple prueba nos permitirá establecer, cada vez, la mejor velocidad de avance para obtener el mejor resultado. En la mayor parte de las condiciones la velocidad de trabajo aconsejada varía entre 4 y 10 km/h.

4.7 Técnica de trabajo

Para seguir un corte correcto los elementos que hay que tener en cuenta son:

1. la altura de la hierba,
2. la variedad de la hierba,
3. la densidad de la hierba,
4. su grado de humedad o de sequedad,
5. la forma y las condiciones del terreno en el que se trabaja.

Los mejores resultados se obtienen cortando con frecuencia la hierba, por lo menos una vez por semana durante la estación cálida. Si la hierba está alta se aconseja reducir la velocidad de avance. En un prado formado por hierba ligera y no alta, en cambio, se obtiene un mejor resultado con velocidades de trabajo más elevadas. El grado de afilado de las cuchillas determina la calidad final del corte. En los tapices herbáceos especialmente altos y poco cuidados es necesario realizar el corte en dos pasadas. El primer corte se realiza a una altura superior a la pensada. A continuación se regulan las cuchillas a la altura deseada y se realiza la segunda pasada, cortando a 90° respecto a la primera. La hierba baja se deteriora y seca rápidamente durante el verano y favorece la infiltración de grama y de herbáceas en el prado.

Por eso es mejor cortar el manto herbáceo más a menudo que cortarlo a menos de 3 cm dejándolo demasiado bajo.

5 - MANTENIMIENTO

5.1 Normas de seguridad



1. Es responsabilidad del comprador realizar siempre un buen mantenimiento de la máquina.
2. No se deben realizar regulaciones o reparaciones con el motor encendido. Antes de empezar cualquier operación de mantenimiento y de reparación desacoplar la toma de fuerza, apagar el motor, poner el freno de mano y quitar la llave de encendido.
3. Asegurarse de que las cuchillas, el cardán y todas las piezas en movimiento estén paradas antes de empezar las operaciones de mantenimiento.
4. Fijar la segadora de forma segura y estable antes de empezar cualquier operación de mantenimiento.
5. Utilizar gafas, guantes y auriculares cuando se realicen operaciones de mantenimiento.
6. Controlar a menudo las condiciones de las cuchillas de la segadora. Deben estar bien afiladas sin presentar muescas o grietas y deben fijarse sólidamente.
7. Controlar de forma periódica el grado de sujeción de los pernos.
8. Una vez terminadas las operaciones de mantenimiento y de reparación asegurarse de que todas las protecciones de seguridad se hayan montado nuevamente de forma correcta.
9. Utilizar siempre repuestos o accesorios originales. La garantía se anula y la Sociedad declina toda responsabilidad debido a daños que se deriven del incumplimiento de esta norma.
10. No se deben aportar a la máquina modificaciones sin autorización. Cualquier modificación puede alterar las condiciones de seguridad de la máquina y la duración de la misma. Si la máquina ha sufrido modificaciones respecto al original, la garantía se anula y la sociedad declina toda responsabilidad en caso de que esto provocara daños o lesiones.

5.2 Controles periódicos

Las figuras 2/G y 5/F ilustran los puntos que hay que lubricar.

Para mayor claridad hemos resumido los términos de la lubricación periódica en horas de trabajo en condiciones normales. Un uso de la máquina especialmente intenso o en condiciones difíciles (polvo, humedad, presencia de sal en el aire) podría requerir una lubricación y controles más frecuentes. Para la caja de cambios hay que utilizar SAE 90. Para la lubricación general utilizar grasa de uso universal. Es oportuno limpiar los engrasadores antes de lubricar. Cambiar inmediatamente los engrasadores antes de lubricar. Cambiar inmediatamente los engrasadores perdidos o dañados.

Cada hora y en cualquier caso cada vez que durante el trabajo se golpee un obstáculo, hay que controlar:

1. el estado, el desgaste de las cuchillas y sobre todo su grado de afilado. No se debe continuar el trabajo si la cuchilla no está afilada.
2. Cambiar las cuchillas dañadas o desgastadas.
3. Quitar los cuerpos extraños como cables, hierba, papel, etc. de las cuchillas y de los rotores porta cuchilla.

Cada 8 horas de trabajo:

1. lubricar las horquillas de las ruedas (fig. 5/F),
2. lubricar los cojinetes de las ruedas (fig. 5/I),
3. controlar el nivel del aceite en la caja de cambios y si fuera necesario añadir SAE 90 (fig. 2/G),
4. controlar la cantidad de aceite contenida en la caja de engranajes (fig. 2/G) por medio de la varilla indicadora suministrada en dotación. La cantidad de aceite no tiene nunca que encontrarse por debajo del nivel señalado en la varilla.

Cada 25 horas de trabajo controlar que todos los pernos estén bien apretados:

Durante el funcionamiento las vibraciones pueden hacer que los pernos se aflojen. Hay que controlar de forma periódica que los pernos estén bien sujetos apretándolos con un par de sujeción correcto.

Cada 50 horas de trabajo:

Controlar la tensión de la correa.

5.3 Mantenimiento de las cuchillas



ATENCIÓN: manejar las cuchillas es siempre peligroso. Usar guantes protectores y cuando sea necesario desmontar o montar cuchillas, hay que trabajar con mucha prudencia.

El constante mantenimiento de las cuchillas permite un buen funcionamiento de la segadora y permite obtener un corte preciso, una menor potencia necesaria para el trabajo y, por lo tanto, menores desgastes. Las cuchillas deben estar siempre bien afiladas, con la longitud originaria, con las aristas vivas siempre bien presentes. Si las cuchillas perdieran las características descritas, debido al desgaste o porque están dañadas por el impacto con obstáculos, deben cambiarse.

Montaje o eliminación de las cuchillas

Realizar lo siguiente:

1. observar el sentido de rotación de las cuchillas que debe ser contrario a las agujas del reloj para un operador colocado frente a la parte inferior del chasis. Las cuchillas deben estar colocadas con el filo de la misma parte que el sentido de rotación mientras que la aleta opuesta al filo se dirige hacia el chasis (fig. 7).
2. Meter el muelle cónico de compresión (fig. 7/L) en el perno correspondiente (fig. 7/M) y, después de haber montado la cuchilla (fig. 7/N) (tal y como se describe anteriormente) hay que apretar el perno en su alojamiento en el árbol (fig. 7/O).
3. Con una llave hexagonal hay que fijar el árbol y apretar el perno a 140 Nm (103 lb.ft.) (fig. 8). Para desmontarlos hay que realizar el mismo procedimiento a la inversa.



ATENCIÓN: sustituir los pernos de fijación y las cuchillas sólo con repuestos originales. Son piezas construidas específicamente para nuestras máquinas y su sustitución con piezas no originales puede producir una caída importante de la calidad del trabajo y, también, provocar serios daños en la segadora.



PELIGRO: apretar los pernos porta cuchillas justo como se indica. Si no se cumplen estas condiciones de seguridad los tornillos de fijación podrían aflojarse, la cuchilla separarse de su sitio y salir despedida incluso a decenas de metros de la máquina.

Afilado de las cuchillas

Esta operación es muy importante para obtener buenas prestaciones de la máquina. Tener las cuchillas siempre bien afiladas significa cortar la hierba siempre de la mejor manera pero también necesitar una potencia menor y, por consiguiente, consumir menos. Para realizar la operación hay

que desmontar la cuchilla y, siguiendo los procedimientos de seguridad descritos, ponerla en mordaza y afilar el filo con una lima de mano o una muela.

No se debe afilar nunca la cuchilla como una navaja: el filo debe conservar en cualquier caso un espesor mínimo de 0,5 - 0,6 mm. Por debajo de este valor es mejor sustituir la cuchilla.

No se deben afilar nunca los márgenes laterales y traseros de la cuchilla.

No se deben achaflanar las aristas vivas. Es necesario afilar al mismo tiempo todas las cuchillas de la máquina de modo que entre sí resulten equilibradas de forma equivalente.



ATENCIÓN: cuchillas desequilibradas pueden provocar daños en la segadora. Es indispensable afilar de forma homogénea ambas extremidades de la cuchilla. Sustituir las cuchillas estropeadas o desequilibradas antes de reanudar el trabajo.

5.4 Regulación de la tensión de la correa

La regulación de la tensión de la correa se obtiene mediante un tensor automático que está dotado de un indicador que muestra siempre la precarga correcta del resorte de la tensión de la correa. Para regular la tensión de la correa intervenir en las tuercas (fig. 9/S y 9/R) de forma que el indicador rojo (fig. 9/T) se encuentre posicionado como indica la fig. 9. Cuando la parte roscada del tirante no permite más regulación, desplazar la pletina (fig. 9/U) como indica la fig. 5/5. Esto permitirá posteriores regulaciones en el tirante tensor correa.

ATENCIÓN: Antes de desplazar la pletina se debe aflojar la correa.

5.5 Sustitución de la correa

Si la correa está estropeada o desgastada y no se consigue obtener su correcto tensado, hay que sustituirla (fig. 10). Para sustituir la correa hay que realizar lo siguiente:

1. quitar las protecciones metálicas y limpiar las poleas de los residuos de hierba y polvo.
2. Para el montaje y desmontaje de la correa intervenir en las 2 tuercas (fig. 10/S y 10/R) legando hasta el fondo. Precargar el muelle haciendo girar la polea en sentido horario hasta cuando sea posible sacar la correa.
3. Montar la correa nueva.
4. Controlar que la tensión de la correa sea correcta.
5. Volver a montar las protecciones metálicas.

5.6 Conservación

Al finalizar los trabajos de temporada es oportuno:

1. lavar cuidadosamente las diferentes piezas de la segadora;
2. controlar con cuidado las diferentes piezas de la segadora;
3. sustituir los componentes desgastados o dañados;
4. apretar bien todos los pernos;
5. engrasar todas las piezas sometidas a lubricación;
6. aflojar las correas si se prevén largos periodos sin utilizar la máquina;
7. cubrir la segadora con una lona y ponerla en un ambiente protegido de forma que se tenga nuevamente en perfectas condiciones al reanudar el trabajo.

6 - INCONVENIENTES Y REMEDIOS



ATENCIÓN: apagar el motor y asegurarse de que ningún órgano de la máquina esté en movimiento antes de repararla.

PROBLEMAS	CAUSAS POSIBLES	REMEDIOS
Corte no nivelado.	Falta la arandela entre el tornillo y la cuchilla.	Controlar si hay o no arandela.

	<i>Velocidad demasiado alta. Es posible que haya que afilar las cuchillas. La segadora no está paralela al terreno.</i>	Disminuir la velocidad. Afilar las cuchillas. Regular la altura.
Cuchillas que giran pero no cortan la hierba.	<i>Montaje incorrecto de las cuchillas.</i>	Controlar la rotación y las instrucciones para el montaje de las cuchillas.
Correa que se desliza.	<i>Falta de tensión. Objetos extraños que bloquean la segadora. Acumulación de residuos.</i>	Regular la tensión de la correa. Quitar los objetos. Eliminar los residuos.
Vibraciones.	<i>Objetos enroscados alrededor de la cuchilla. Daños en la correa.</i>	Eliminar los objetos que hubiera. Sustituir la correa dañada.
Silbido de la correa.	<i>La correa patina.</i>	Regular la tensión de la correa.
Irregularidades de corte. Persistencia de franjas de hierba sin cortar.	<i>Hierba demasiado mojada. Cuchillas sin afilar. No se superponen las cuchillas debido al desgaste.</i>	Dejar que la hierba se seque. Afilar las cuchillas. Sustituir las cuchillas.

GEBRAUCHS- UND WARTUNGSHANDBUCH FRONTMÄHWERK SHI-R60

INHALTSVERZEICHNIS

1 - EINLEITUNG	21
2 - MASCHINENIDENTIFIZIERUNG	21
3 - SICHERHEITSVORSCHRIFTEN	21
3.1 Zeichenerklärung	21
3.2 Vorsicht: die Frontmäherwerke sind zum Grasmähen in Parks, Sportplätzen und Gärten gedacht worden.	21
3.3 Sicherheitsselbstkleber	21
4 - GEBRAUCH UND BETRIEB	21
4.1 Sicherheitsvorschriften	21
4.2 Vorbereitung	21
4.3 Einstellung der Mähhöhe	22
4.4 Kontrollen vor Arbeitsbeginn	22
4.5 Arbeitsbeginn	22
4.6 Fahrgeschwindigkeit	22
4.7 Arbeitstechnik	22
5 - WARTUNG	22
5.1 Sicherheitsvorschriften	22
5.2 Regelmäßige Kontrollen	22
5.3 Wartung der Messer	23
5.4 Einstellung der Riemenspannung	23
5.5 Auswechseln der Riemen	23
5.6 Unterstellen	23
6 - STÖRUNGEN UND ABHILFE	24

Alle Rechte auf die vorliegende Publikation sind vorbehalten. Die Reproduktion - auch nur auszugsweise - von Texten und Zeichnungen ohne vorherige schriftliche Erlaubnis der Rotomec spa, Nogara (Verona), Italien, ist verboten.

1 - EINLEITUNG

Die Rotomec Spa gratuliert Ihnen für Ihre Wahl und bürgt von der Maschinenanschaffung an für den Kundendienst und die Zusammenarbeit, die unsere Firma von je kennzeichnen.

Werden Sie sich an diesen Anweisungen halten, so werden Sie Ihre Maschine besser kennen und deren langen Lebensdauer erzielen; im weiteren werden die vorliegenden Anleitungen von großem Nutzen bei Ihren Wartungsarbeiten sein. Wir empfehlen also, sie durchzulesen und ihre Tips immer zu befolgen.

2 - MASCHINENIDENTIFIZIERUNG

An der Maschine ist ein Schild angebracht, das die Maschine identifiziert (siehe Abb. 1). Bei der Bestellung von Ersatzteilen oder Zubehör ist stets auf die Daten des Maschinenschildes hinzuweisen. Nur so können Sie sicher sein, dass die bestellten Teile auch tatsächlich den gewünschten entsprechen. Wir empfehlen, die auf dem Maschinenschild stehenden Daten in Abb. 1 einzutragen.

3 - SICHERHEITSVORSCHRIFTEN

3.1 Zeichenerklärung

Die Sicherheit ist das Hauptziel bei der Entwicklung und Verwirklichung unserer Maschinen. Leider kann jede Anstrengung in diese Richtung durch eine einzige unvorsichtige Handlung seitens des Anwenders zunichte gemacht werden.

Die Vorbeugung der Unfälle hängt außerdem mit der Aufmerksamkeit, der Vorsicht und der geeigneten Ausbildung des Personals, das mit der Anwendung, dem Transport und der Wartung der Maschinen zu tun hat, zusammen. Erlauben Sie nur ausgebildetem Personal die Anwendung der Maschine.



Dieses Zeichen bedeutet:

- **Vorsicht!**
- **Achtung!**
- **Ihre Sicherheit kann beeinträchtigt werden!**

3.2 Vorsicht: die Frontmäherwerke sind zum Grasmähen in Parks, Sportplätzen und Gärten gedacht worden.



1. Anwenden die Maschine ausschließlich zu den Zwecken, zu denen sie entworfen wurde.
2. Die Gebrauchs- und Wartungsanweisungen des vorliegenden Handbuchs sorgfältig lesen.
3. Die Maschine darf nur von einem Benutzer angewandt werden; alle eventuellen Anwesenden fernhalten.
4. Sich mit den Maschinensteuerungen vor dem Arbeitsbeginn vertraut machen.
5. Passende Kleidungsstücke tragen, und zwar keine flatternden Kleider, keine Kravatte, keine breiten Hemden und Hosen, keine Pantoffel, Sandalen und nur Unfallverhütungsschuhe anhaben.
6. Die Arbeitsfläche vorher inspizieren und eventuelle Fremdkörper entfernen, wie Steine, Holzstäbe und Drähte.
7. Bei steilen Hängen sich vergewissern, immer sicher und stabil arbeiten zu können.
8. Bei Prüfung des Rasenmähers ist zu beachten, dass die Rotation eines Dangelhalters eine Rotation der anderen Dangelhalterwelle verursachen könnte.
9. Die Dangel anhalten, bevor über grasfreie Flächen gefahren wird.
10. Beim Zusammenstoß mit Fremdkörpern ist der Rasenmäher vor erneuter Benutzung zu überprüfen und ggf. zu reparieren.
11. Bei unnormalen Vibrationen ist die Maschine sofort anzuhalten und auf ihre Funktionstüchtigkeit zu prüfen.
12. Vor jeder Kontrolle und vor Wartungs- oder Reparaturarbeiten den Motor abstellen und den Schlüssel herausziehen.
13. Immer eine manuelle und eine Sichtkontrolle der Schraubenmutter und der Schrauben durchführen: Sie sollen festgezogen sein.
14. Die Maschine von Gras- und Fettresten befreien, um Brandgefahren zu vermeiden.
15. Die Maschine nur bei guten Sichtverhältnissen benutzen.
16. Nur Originalersatzteile anwenden.

17. Bei steilen Hängen und bei gegliedertem Boden die Maschine sehr vorsichtig fahren.
18. Die Maschine neben Personen und Tieren nicht benutzen: Der Rasenmäher könnte Steine oder Fremdkörper schleudern. Der Bediener ist für die angerichteten Schäden verantwortlich.
19. Unerfahrenen oder physisch behinderten Personen verbieten, die Maschine zu benutzen.
20. Die Maschine ohne Schutzvorrichtungen und/oder mit mangelhaften oder fehlenden Sicherheitsvorrichtungen nicht anwenden.
21. Die Zapfwelle nicht in Gang setzen, wenn die Gelenkwelle mit der Rasenmäherplatte nicht verbunden ist.
22. Keine Fahrgäste auf der Rasenmäherplatte transportieren.
23. Bei laufendem Motor keine Arbeit an der Maschine durchführen.

3.3 Sicherheitsselfkleber

In der Abb. 2 werden Sicherheitsselfkleber gezeigt. Ersetzen

Sie sie, wenn verloren:

1. Hebestellen
2. das vorliegende Gebrauchs- und Wartungshandbuch aufmerksam durchlesen
3. vor dem Beginn jeglicher Wartungsarbeiten den Motor des Traktors abstellen
4. sich von der Kardanwelle fernhalten
5. Achtung: Gegenstände können weggeworfen werden
6. keine Personen auf der Maschine oder auf dem Traktor mitnehmen
7. von Hebestellen fernhalten, wenn der Schlepper arbeitet
8. sich von beweglichen Messern fernhalten
9. sich von drehenden Keilriemen fernhalten
10. sich von aufgehängten Ladungen fernhalten
11. Achtung: heiße Teile

4 - GEBRAUCH UND BETRIEB

Der Rasenmäher mit drei Messerscheiben und vertikaler Achse eignet sich besonders für Anwendungen, bei denen eine professionelle und saubere Arbeit ohne unnötige Zeitverschwendung erforderlich ist. Es ist die ideale Maschine für die Pflege von öffentlichen und privaten Parks, Industriegeländen, Flughäfen, Krankenhäusern, Universitätsgeländen, Straßen, Autobahnen, Golfplätzen, Sportplätzen, usw.

Die Bewegung der Zapfwelle des Schleppers wird durch eine Gelenkwelle auf den Getriebekasten der Maschine übertragen und von hier über eine mit der Ritzelwelle verbundenen Riemenscheibe durch einen stark widerstandsfähigen Riemen auf die an den Messerwellen blockierten Scheiben übertragen, die schnell rotieren und das Gras schneiden.

Die Räder ermöglichen nicht nur eine Einstellung der Mähhöhe, sondern gewährleisten auch einen präzisen und gleichförmigen Schnitt, auch bei nicht ganz ebenen Flächen, indem sie für einen konstanten Abstand der Messer vom Boden sorgen.

Der Rasenmäher ist mit einem hinteren Grasentlader versehen. Auf Wunsch kann er mit einem Satz bestehend aus Messer und Mulchblech zum Zerkleinern von Gras und Blättern (Mulching-Technik) geliefert werden.

4.1 Sicherheitsvorschriften



Die Messer sind häufig zu überprüfen. Sie müssen scharf sowie makel- und sprunglos sein. Außerdem müssen sie fest an der entsprechenden Messerwelle fixiert sein.

Die gesamte Maschine regelmäßig kontrollieren. Sicherstellen, dass die Bolzen fest angezogen sind. Die Maschine auf möglicherweise beschädigte oder verschlissene Teile überprüfen.

Dieser Rasenmäher wurde entwickelt, um auf den Maschinen Modell CM 214.

Ausschließlich die Originalgelenkwelle verwenden. Dieses wird zusammen mit der Maschine komplett mit den erforderlichen Sicherheitseinrichtungen geliefert. Regelmäßig die Sicherheitseinrichtungen auf ihren einwandfreien Zustand überprüfen und gegebenenfalls auswechseln.

4.2 Vorbereitung

Hinweis für den Händler: Für die einleitenden Montageprüfungen und Schmierarbeiten an der Maschine ist der Wiederverkäufer zuständig. Dieser hat den einwandfreien Betriebszustand der Maschine und die Betriebsbereitschaft sicherzustellen. Außerdem hat er zu prüfen, ob der Kunde über die Sicherheitsvorgänge und die bestimmungsgemäße Maschinenbedienung in Kenntnis gesetzt wurde bzw., dass ihm diese bekannt sind.

4.3 Einstellung der Mähhöhe

Es dürfen keine Arbeiten vorgenommen werden, solange nicht vorher der Motor abgestellt, der Schlüssel herausgezogen und die Bremse angezogen wurde.

Horizontale Einstellung (parallel zum Boden): Um richtig arbeiten zu können, muss der Rasenmäher so eingestellt werden, dass die Platte nach der Montage parallel zum Boden ausgerichtet ist. Um dies prüfen zu können, ist die Maschine auf eine gerade Ebene zu fahren (möglichst asphaltiert) und zu prüfen, dass die Abstände vom Boden (Abb. 3/H) weitgehend gleich sind.

Zur Nachstellung der Platte sind die gebohrten Einstellbolzen (Abb. 4/A) und falls nötig, die Distanzringe (Abb. 5) zu drehen. **In korrekter Arbeitsstellung dürfen die drei Hinterräder (Abb. 6) des Rasenmähers den Boden nicht berühren.**

Einstellung der Mähhöhe: Es sind 6 verschiedene Einstellungen der Mähhöhe möglich (20 bis 82 mm). Zur Einstellung sind die Anweisungen auf dem am Rasenmäher angebrachten Aufkleber zu beachten. Wie folgt vorgehen:

1. den Rasenmäher hydraulisch anheben, daraufhin den Motor abstellen und den Schlüssel herausziehen;
2. die Distanzringe (Abb. 5) der beiden Vorderräder auf die gewünschte Höhe stellen;
3. den Rasenmäher herabfahren bis die Vorderräder auf dem Boden aufliegen;
4. den Rasenmäher leicht anheben, um die Stecknadeln (Abb. 4/D) der hinteren Zugstäbe herausziehen und daraufhin in die der gewünschten Höhe entsprechenden Löcher stecken zu können;
5. die drei Hinterräder (gegen Furchenbildung) (Abb. 6) auf die auf dem Aufkleber vorgegebene Höhe bringen und sicherstellen, dass sie nicht auf dem Boden aufliegen. Wenngleich die Maschine auch bei einer Mindesthöhe von 2 cm mähen kann, sollte man nicht unter 3 cm gehen, sofern man den Boden nicht hundertprozentig kennt. An der Vorderseite des Rasenmähers ist eine Mittelrolle (Abb. 2) angebracht, die besonders nützlich ist, wenn man auf unebenem Boden fährt. Bei Erhebungen im Boden sorgt diese Rolle dafür, dass sich der Mittelteil des Rasenmähers anhebt und dadurch eine %skalpbildung+im Rasen verhindert.

4.4 Kontrollen vor Arbeitsbeginn

WICHTIG: Bevor mit der Arbeit begonnen wird, ist zu prüfen:

1. dass die Riemen richtig gespannt sind;
2. dass der Ölstand im Getriebekasten richtig ist;
3. dass die Gelenkkreuze der Gelenkwelle geschmiert wurden;
4. dass Fremdkörper wie Seile, Äste, Gras, usw. von den Messern, den Messerwellen, den Riemen und der Gelenkwelle entfernt wurden;
5. dass die Messer richtig angebracht und die Schrauben fest angezogen wurden;
6. dass alle Sicherheitseinrichtungen angebracht und richtig installiert wurden;
7. dass sich weder Erwachsene noch Kinder oder Haustiere in Maschinennähe aufhalten.



GEFAHR: Halten Sie sich fern von der Gelenkwelle und den Werkzeugen des Rasenmähers, wenn die Zapfwelle eingesteckt ist und sich die Werkzeuge bewegen. Die Zapfwelle ausstecken und die Handbremse ziehen, den Motor abstellen und den Schlüssel herausziehen, bevor die Gelenkwelle eingesetzt oder entfernt wird und bevor Wartungs- oder Einstellarbeiten vorgenommen werden.

4.5 Arbeitsbeginn



GEFAHR: Bevor der Motor angelassen und die Zapfwelle eingesteckt wird, ist der Rasenmäher auf den Boden herabzufahren. Es sollte vermieden werden, beim Rückwärtsfahren zu mähen.



VORSICHT: Bevor mit der Arbeit begonnen wird, sind eventuelle Hindernisse, Fremdkörper oder ähnliches vom Boden zu entfernen. Nur bei vollem Tageslicht, d.h. nicht bei Sonnenauf- oder -untergang oder bei Kunstlicht arbeiten.

4.6 Fahrgeschwindigkeit

Die Fahrgeschwindigkeit hängt von der Beschaffenheit des Bodens, von der Motorleistung, der Mähhöhe und den Merkmalen des Grases, das

mehr oder weniger dicht, nass oder hoch sein kann, ab. Ein einfacher Versuch ermöglicht anwendungsbezogen eine Bestimmung der Fahrgeschwindigkeit, um ein optimales Ergebnis zu erzielen. Bei den meisten Anwendungen liegt die empfohlene Fahrgeschwindigkeit bei 4 bis 10 km/h.

4.7 Arbeitstechnik

Beim Mähen sind verschiedene Aspekte zu beachten:

1. Grashöhe,
2. Grasvielfalt,
3. Grasdichte,
4. Feuchtigkeits- oder Trockengehalt des Grases,
5. Die Art und Beschaffenheit des Bodens, auf dem gearbeitet wird.

Die besten Ergebnisse werden erzielt, wenn das Gras oft, d.h. in der warmen Saison wenigstens einmal pro Woche gemäht wird. Ist das Gras hoch und dicht, sollte die Fahrgeschwindigkeit reduziert werden. Bei einem Rasen bestehend aus leichtem und flachem Gras ist das Ergebnis besser, wenn die Arbeitsgeschwindigkeit höher ist. Die Schärfe der Messer bestimmt die Mähqualität. Eine besonders hohe und ungepflegte Rasendecke ist zweimal zu mähen. Der erste Mähgang ist auf einer höheren Höhe vorzunehmen. Daraufhin sind die Messer auf die gewünschte Höhe zu setzen und noch einmal zu mähen, wobei diesmal im 90° Winkel zum vorangegangenen Mähvorgang gearbeitet wird. Das flache Gras trocknet und verdirbt in der Sommersaison schnell und begünstigt somit das Eindringen von Unkraut im Rasen. Daher sollte die Rasendecke eher oft, anstatt zu kurz, d.h. unter 3 cm gemäht werden.

5 - WARTUNG

5.1 Sicherheitsvorschriften



1. Der Käufer ist für eine regelmäßige und angemessene Wartung der Maschine zuständig und verantwortlich.
2. Es dürfen bei laufendem Motor weder Einstellungen noch Instandsetzungen vorgenommen werden. Vor jeder Wartungs- und Instandsetzungsarbeit ist die Zapfwelle herauszuziehen, der Motor abzustellen, die Handbremse an- und der Schlüssel herauszuziehen.
3. Sicherstellen, dass die Messer, das Kardangelenke und alle Bewegungsteile stehen, bevor mit den Wartungsarbeiten begonnen wird.
4. Den Rasenmäher sicher und stabil blockieren, bevor mit einer beliebigen Wartungsarbeit begonnen wird.
5. Es sind stets Schutzbrille, Schutzhandschuhe und Gehörschutz zu tragen, wenn Wartungs- bzw. Instandsetzungsarbeiten durchgeführt werden.
6. Häufig die Messer des Rasenmähers auf ihren einwandfreien Zustand überprüfen. Diese müssen geschliffen sein, weder Kerben noch Sprünge aufweisen und fest blockiert sein.
7. Regelmäßig prüfen, dass die Bolzen fest angezogen sind.
8. Nach Fertigstellung der Wartungs- und Instandsetzungsarbeiten ist sicherzustellen, dass alle Sicherheitseinrichtungen wieder richtig angebracht wurden.
9. Es sind stets Originalersatzteile und Originalzubehöerteile zu verwenden. Die Garantie verfällt und der Hersteller weist jegliche Haftung für Schäden von sich, wenn diese Vorschrift nicht beachtet wird.
10. Es dürfen keine unerlaubten Änderungen an der Maschine vorgenommen werden. Jede Änderung kann den Sicherheitszustand der Maschine und ihre Lebensdauer beeinträchtigen. Wenn dennoch Änderungen an der Maschine vorgenommen werden, verfällt die Garantie und der Hersteller weist jegliche Haftung für Schäden oder Verletzungen von sich.

5.2 Regelmäßige Kontrollen

Die Abb. 2/G und 5/F weisen auf die wichtigsten Schmierpunkte hin. Die Schmierzeiten haben wir halber in Betriebsstunden im normalen Betriebszustand angegeben. Ein besonders intensiver Einsatz der Maschine bzw. in schwieriger Betriebsumgebung (Staub, Feuchtigkeit, Salzgehalt in der Luft) können häufigere Schmierungen und Kontrollen erforderlich sein. Für den Getriebekasten ist SAE 90 Öl zu verwenden. Für allgemeine Schmierarbeiten empfehlen wir Mehrfunktion - Fett. Vor den Schmierarbeiten sollten die Schmiernippel gereinigt werden. Verloren gegangene oder defekte Schmiernippel sind sofort zu ersetzen.

Stündlich und wenn man bei der Arbeit gegen ein Hindernis stößt, ist folgendes zu prüfen:

1. Der einwandfreie Zustand und die Abnutzung sowie die Schärfe der Messer. Bei stumpfen Messern ist mit der Arbeit aufzuhören.

- Die beschädigten oder verschlissenen Messer auswechseln.
- Eventuelle Fremdkörper wie Seile, Gras, Papier usw. von den Messern und den Messerwellen entfernen.

Alle 8 Betriebsstunden:

- Die Gabeln der Räder (Abb. 5/F) schmieren.
- Die Lager der Räder schmieren (fig. 5/I).
- Den Ölstand im Getriebekasten überprüfen und ggf. Öl der Sorte SAE 90 (Abb. 2/G) auffüllen.
- Den Ölstand im Getriebekasten überprüfen (fig. 2/G) beim Benutzen der entsprechender Ölstanze. Die Ölmenge muß nie unter der Waage auf der Ölstanze sein.

Alle 25 Betriebsstunden sicherstellen, dass die Schrauben fest angezogen sind.

Während des Betriebs können die Schwingungen dazu führen, dass sich die Schrauben lockern. Regelmäßig prüfen, dass die Schrauben fest angezogen sind und ggf. mit einem geeigneten Drehmoment festziehen.

Alle 50 Betriebsstunden

Die Riemenspannung überprüfen.

5.3 Wartung der Messer



ACHTUNG: Bei der Handhabung der Messer besteht immer Schneidgefahr. Es sind Schutzhandschuhe zu tragen und beim Ein- und Ausbau der Messer ist sehr vorsichtig vorzugehen.

Eine fortwährende, regelmäßige Wartung der Messer gewährleistet einen guten Betrieb des Rasenmähers und einen präzisen Schnitt, einen geringen Kraftaufwand während der Verarbeitung und somit einen niedrigen Verbrauch. Die Messer müssen stets scharf und spitz sein und die Originallänge aufweisen. Sollten die Messer nach Beschädigung durch Hindernisse die besagten Merkmale verlieren, sind sie auszuwechseln.

Montage oder Demontage der Messer

Wie folgt vorgehen:

- Den Drehsinn der Messer überprüfen. Diese müssen für eine vor dem Unterteil des Gestells stehende Person gegen den Uhrzeigersinn drehen. Die Messer müssen mit der Schneide zur Drehrichtung zeigen, wobei der Flügel, der der Schneide gegenüber liegt, zum Gestell zeigen muss (Abb. 7).
- Die Tellerfeder (Abb. 7/L) in den Bolzen (Abb. 7/M) stecken und nachdem das Messer (Abb. 7/N) entsprechend obiger Beschreibung angebracht wurde, den Bolzen in seine Aufnahme in der Welle schrauben (Abb. 7/O).
- Die Welle mit einem Sechskantschlüssel blockieren und den Bolzen bei 140 Nm (130 lb. ft) anziehen (Abb. 8). Zur Demontage in umgekehrter Reihenfolge vorgehen.



ACHTUNG: Die Klemmbolzen und die Messer nur durch Originalersatzteile auswechseln. Diese Teile wurden speziell für unsere Maschinen angefertigt und eine Verwendung von Nichtoriginalersatzteile könnte zu erheblichen Qualitätsverlusten bei der Verarbeitung führen und den Rasenmäher auch stark beschädigen.



GEFAHR: Die Bolzen der Messerhalter sind fest anzuziehen. Werden diese Sicherheitsbedingungen nicht eingehalten, könnte sich die Klemmschraube lockern, das Messer könnte aus der Aufnahme rutschen und auch mehrere Meter weit weg von der Maschine geschleudert werden, was extrem gefährlich wäre.

Messerschärfen der Messer

Dieser Vorgang ist extrem wichtig, um eine gute Leistung der Maschine sicherzustellen. Wenn die Messer stets richtig scharf sind, lässt sich das Gras gut schneiden, es ist aber geringer Kraftaufwand nötig und somit auch ein niedriger Verbrauch. Zum Schleifen ist das Messer auszubauen, nach den beschriebenen Sicherheitsanweisungen zwischen die Spannbacken zu klemmen und die Schneide mit einer Feile von Hand bzw. mit einer Schleifscheibe zu schärfen.

Das Messer darf auf keinen Fall mit einem Rasiermesser geschärft werden: Die Schneide muss mindestens 0,5 - 0,6 mm stark sein. Bei geringerem Wert ist das Messer auszuwechseln.

Die Seiten- und Hinterkanten des Messers dürfen nicht geschliffen werden.

Keine scharfen Kanten austräsen. Es sind stets alle Messer zu schärfen, damit diese untereinander gleich scharf sind.



ACHTUNG: Ungleichförmigkeit des Schleifgrads unter der Messern kann zu Beschädigungen des Rasenmähers führen. Beide Enden des Messers sind zu schärfen. Beschädigte oder unsymmetrische Messer sind auszuwechseln, bevor die Arbeit wieder aufgenommen wird.

5.4 Einstellung der Riemenspannung

Die Riemenspannung wird an einer automatischen Spanneinrichtung eingestellt, an der stets die richtige Vorspannung der Riemenspannfeder angezeigt wird. Um die Riemenspannung einzustellen, die zwei Mutter (Abb. 9/S und 9/R) so betätigen, dass der rote Anzeiger (Abb. 9/T) immer laut Bild 9 gestellt ist.

Wenn das Gewindeteil der Stanze keine Einstellung mehr ermöglicht, die Platte (Abb. 9/U) so verlegen, wie es im Bild 5/5 gezeigt ist. Dadurch wird eine weitere Einstellung der Stanze zur Riemenspannung ermöglicht.

ACHTUNG: Bevor die Platte bewegt wird, muss der Riemen gelockert werden.

5.5 Auswechseln der Riemen

Wenn bei abgenutztem oder verschlissenen Riemen keine richtige Spannung mehr erzielt werden kann, ist dieser auszuwechseln (Abb. 10). Dazu ist wie folgt vorzugehen:

- Die Metallabdeckungen abnehmen und Gras- sowie Staubreste von den Riemenscheiben entfernen.
- Zur Montage und Demontage des Riemen, bitte die 2 Mutter (Abb. 10/S und 10/R) zum Hudende bringen. Das Feder wird vorgespannt, indem die Leitrolle nach links, solange der Riemen herausgezogen werden kann, gedreht wird.
- Den neuen Riemen einsetzen.
- Sicherstellen, dass die Riemenspannung richtig ist.
- Die Metallabdeckungen wieder anbringen.

5.6 Unterstellen

Nach Fertigstellen der Saisonarbeiten ist wie folgt vorzugehen:

- den Rasenmäher sorgfältig reinigen;
- alle Teile des Rasenmähers genau prüfen;
- abgenutzte oder beschädigte Teile auswechseln;
- alle Bolzen fest anziehen;
- alle Schmierer Teile schmieren;
- die Riemen lockern, wenn die Maschine längere Zeit nicht benutzt wird;
- den Rasenmäher mit einer Plane zudecken, in einen geschützten Raum stellen, damit dieser bei Wiederaufnahme der Arbeiten betriebsbereit ist.

6 - STÖRUNGEN UND ABHILFE




ACHTUNG: Den Motor abschalten und sicherstellen, dass sich keine Maschinenteile bewegen, bevor mit den Instandsetzungsarbeiten begonnen wird.


STÖRUNGEN	MÖGLICHE URSACHEN	ABHILFE
Kein ebener Schnitt.	<i>Es fehlt eine Unterlegscheibe</i>	Das Vorhandensein

	<i>zwischen der Schraube und dem Messer. Geschwindigkeit zu hoch. Messer müssen möglicherweise geschliffen werden. Rasenmäher steht nicht parallel zum Boden.</i>	der Unterlegscheibe prüfen. Geschwindigkeit reduzieren. Messer schleifen. Höhe einstellen.
Die Messer drehen sich, mähen aber den Rasen nicht.	<i>Messer falsch montiert.</i>	Drehung und Anbauanweisungen der Messer überprüfen.
Riemen rutscht.	<i>Ungenügende Riemenspannung. Fremdkörper blockieren den Rasenmäher. Anhäufung von Gras.</i>	Riemen­spannung einstellen. Fremdkörper entfernen. Gras entfernen.
Schwingungen.	<i>Gegenstände haben sich in den Messern verfangen. Riemen defekt.</i>	Eventuelle Gegenstände entfernen. Defekte Riemen auswechseln.
Riemen zischt.	<i>Riemen rutscht.</i>	Riemen­spannung einstellen.
Schnitt ist ungleichmäßig. Ungeschnittene Grasstreifen bleiben zurück.	<i>Gras ist zu nass. Messer sind nicht scharf. Messer überschneiden sich nicht, zu stark abgenutzt.</i>	Gras trocknen lassen. Messer schärfen. Messer auswechseln.

Fig. 1



ROTOMECC S.p.A.
 37054 NOGARA (VERONA) ITALY
 PH.: 39.(0).442.510400 r.a.



MOD.	N.	
KW.	KG.	YEAR

Fig. 2

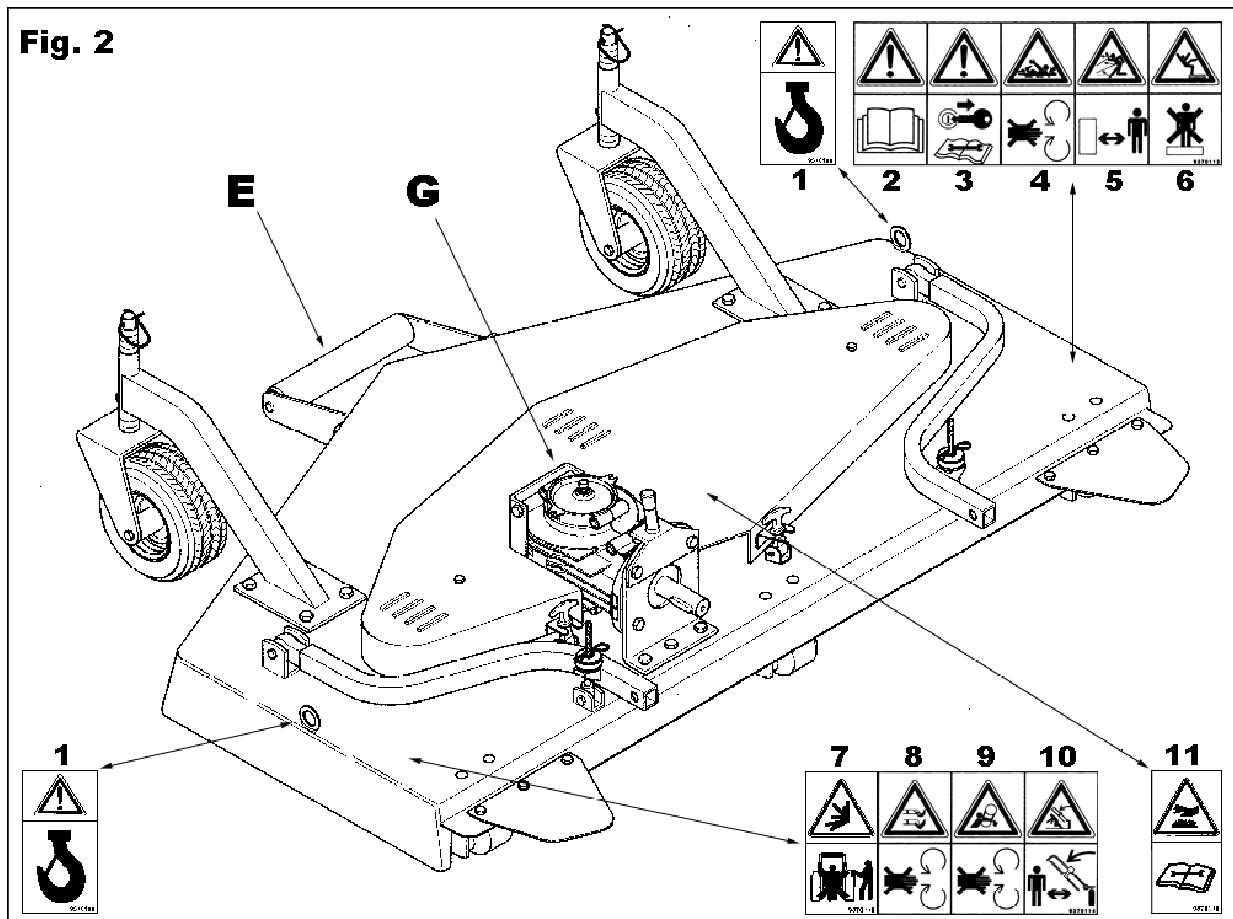


Fig. 3

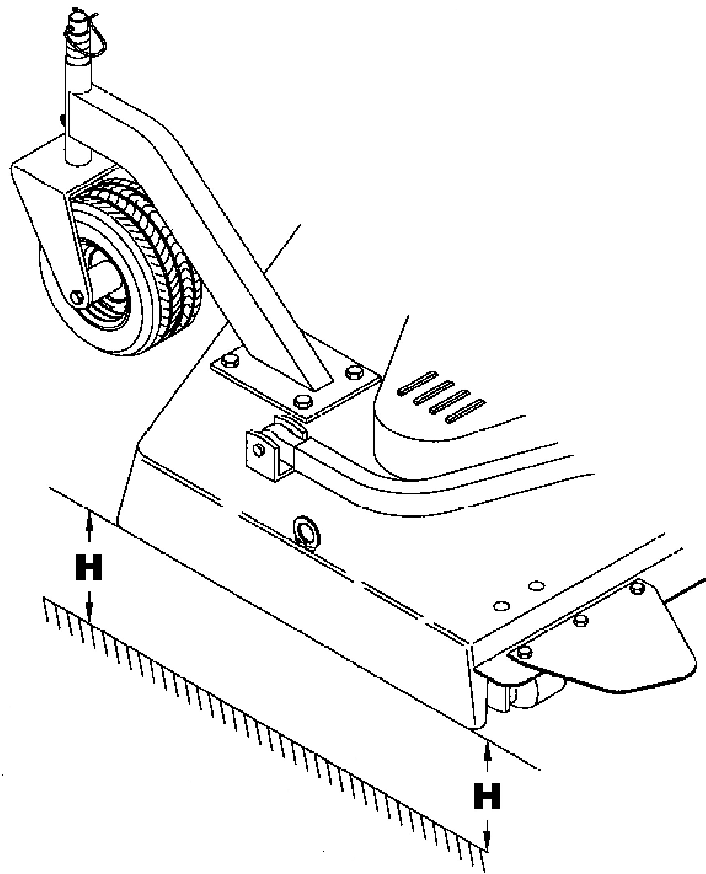


Fig. 4

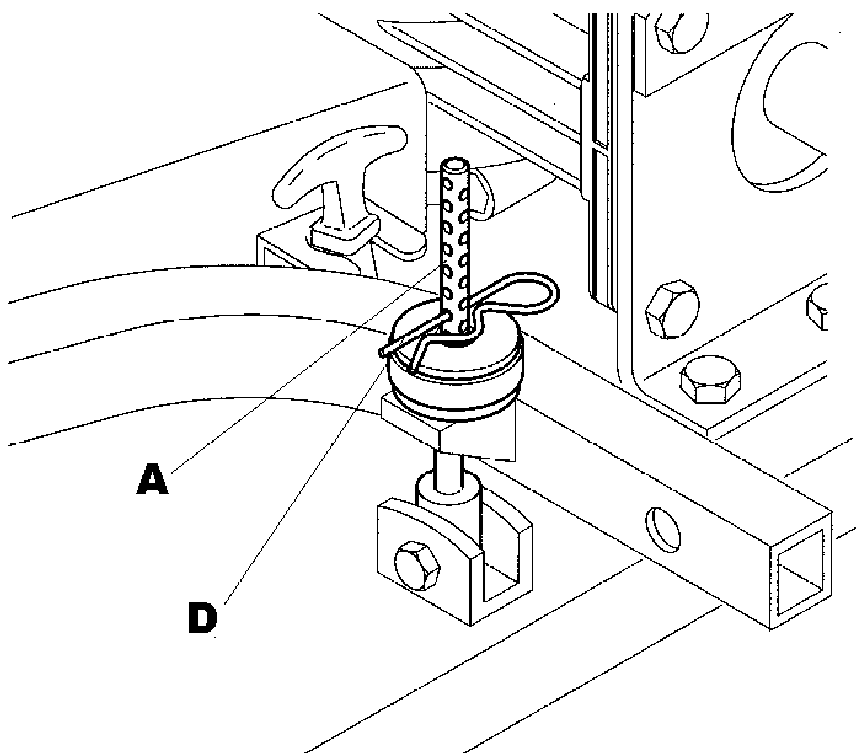


Fig. 5

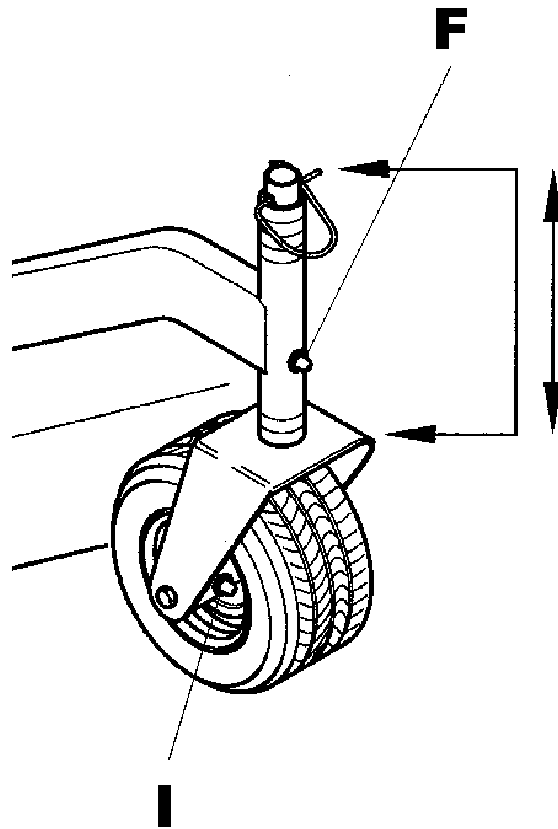


Fig. 6

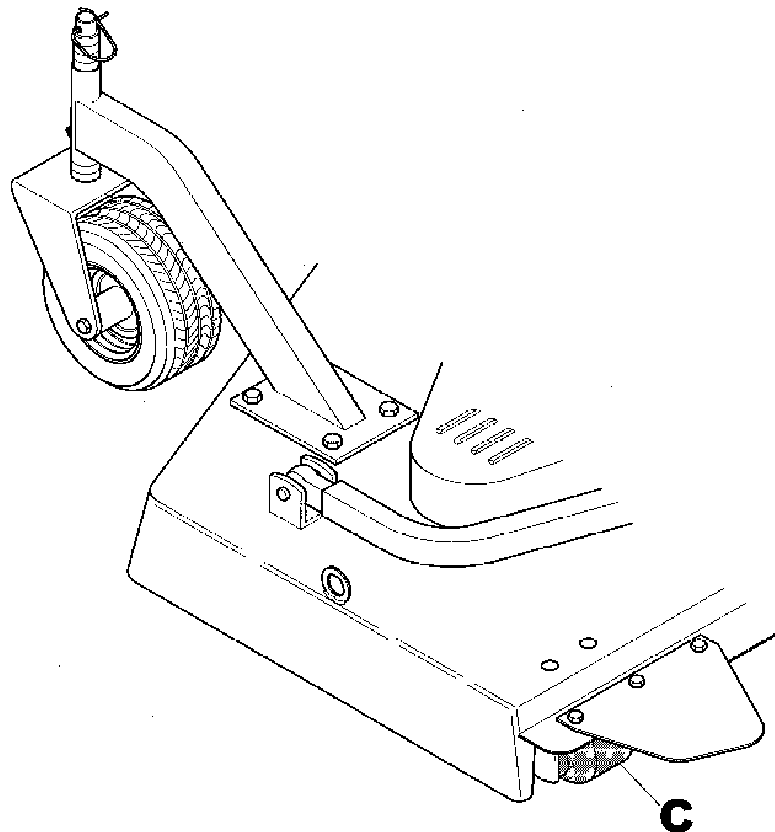


Fig. 7

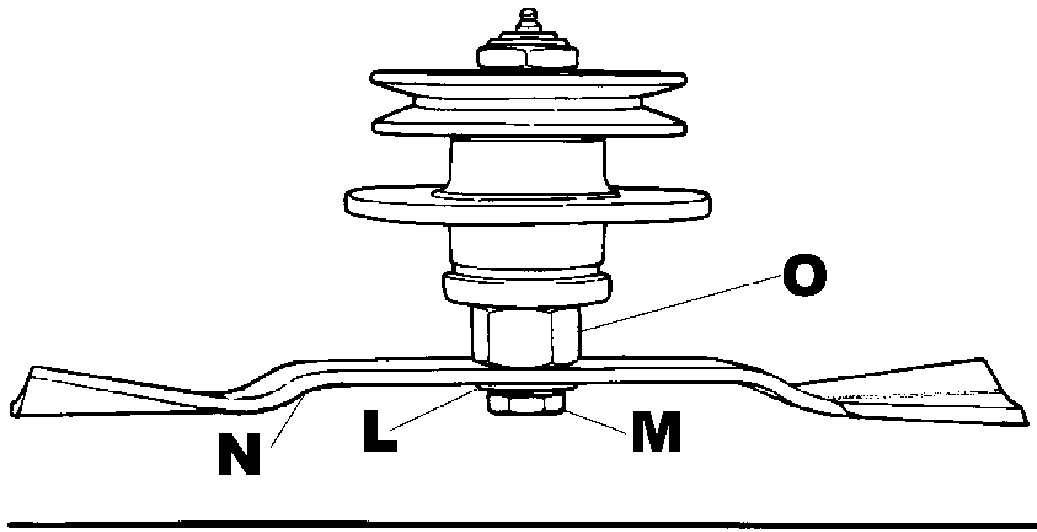


Fig. 8

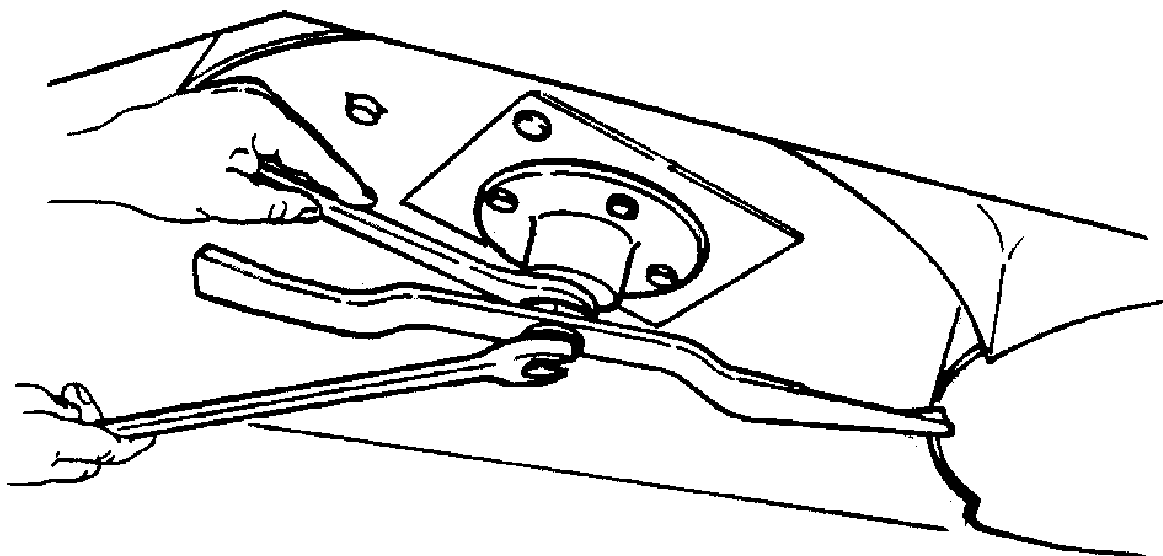
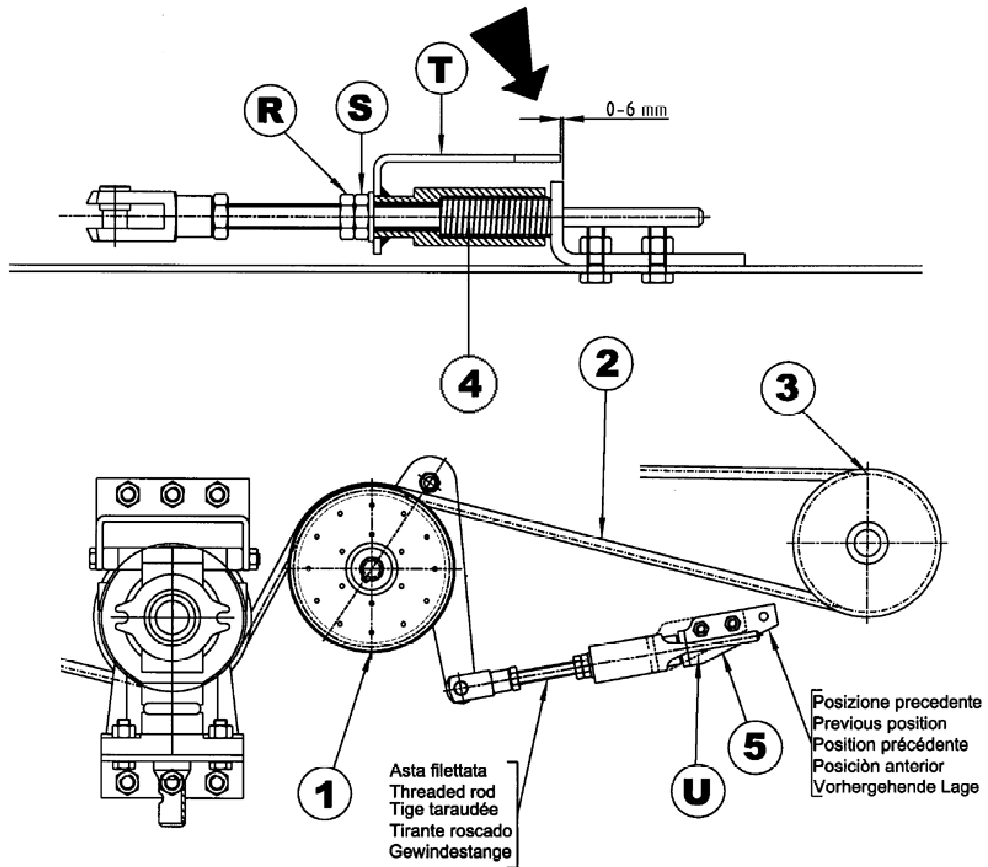


Fig. 9



1. Tenditore
1. Tightener

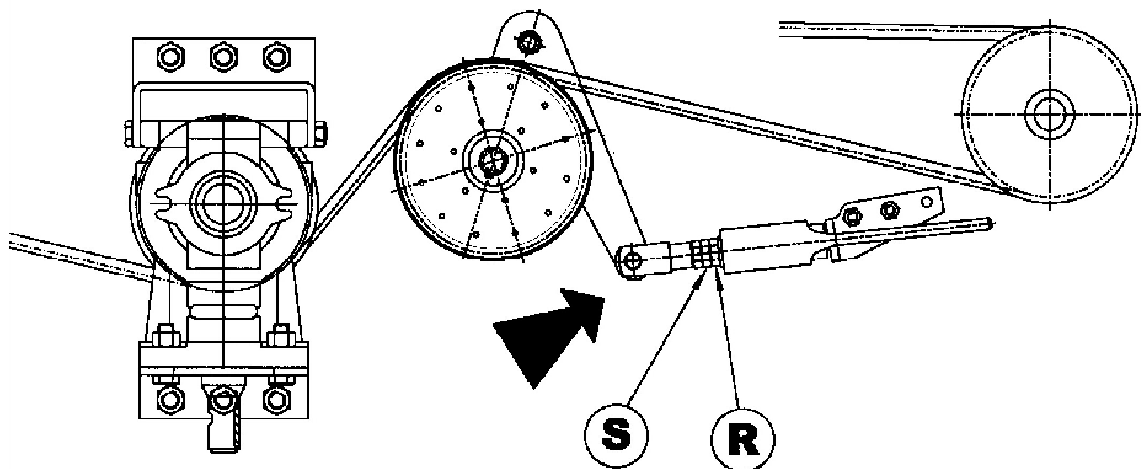
2. Cinghia
2. Belt

3. Puleggia
3. Pulley

4. Molla
4. Spring

5. Piastra
5. Plate

Fig. 10



EC Declaration of Conformity
according to Directive 98/37/EC

We
ROTOMECC spa
Via Molino di Sopra, 56
37054 NOGARA (Verona) Italy

declare under our sole responsibility, that the products:

Finishing Mowers
Cyclone SHI-R60

to which this declaration relates corresponds to the relevant basic safety and health requirements of the Directive 98/37/EC.
For the relevant implementation of the safety and health requirements mentioned in the Directives, the following standards were consulted: EN 836:1997, EN 836:1997/A1:1997, EN 836:1997/A2:2001, EN 836:1997/A3:2004.
National and International Requirements: ISO 11684:1995.

Pio G. Figna
Chief Executive Officer

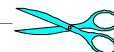
Nogara,

Indication of sound power levels according to appendix D of EN 1553.
Determination of vacuum sound power levels under static conditions.
Acoustic pressure: $L_{eq} dB (A) = 95,4$.
Acoustic power $L_{WA} (dBA) = 111$.

MODULO DI GARANZIA

Rivenditore	Cliente
Via	Via
Città Cap.	Città Cap.
Data di vendita Fattura n°	Telefono:
Modello n° Serie n°	
<p>LISTA DI CONTROLLO PREVENDITA</p> <p><input type="checkbox"/> Livello olio riduttore.</p> <p><input type="checkbox"/> Punti di lubrificazione ingrassati.</p> <p><input type="checkbox"/> Protezioni e ripari correttamente assemblati.</p> <p><input type="checkbox"/> Tutti i bulloni correttamente avvitati.</p> <p><input type="checkbox"/> Utensili correttamente installati e avvitati.</p> <p><input type="checkbox"/> Accoppiamento al trattore SI/NO.</p> <p><input type="checkbox"/> Regolazioni sul terreno SI/NO.</p> <p><input type="checkbox"/> Collaudo in movimento SI/NO.</p> <p><input type="checkbox"/> Decalcomanie sulla macchina.</p> <p><input type="checkbox"/> Libretto uso e manutenzione.</p> <p>La macchina è stata preparata per la consegna secondo la lista di controllo prevendita indicata dal costruttore. Il cliente è stato istruito sui pericoli e sulle norme di sicurezza da osservare nell'uso della macchina. È stato inoltre propriamente istruito sull'uso manutenzione e condizioni di garanzia.</p> <p>Controllo: _____</p> <p>Data: _____; Firma del rivenditore: _____</p>	<p>MARCA DEL TRATTORE _____; MODELLO _____; HP _____</p> <p>La macchina è usata prevalentemente per lavorazioni in agricoltura; mais, paglia, cotone, in giardinaggio; taglio erba dei terreni messi a riposo, arbusti, aeroporti, ospedali, strade, autostrade, altri: _____</p> <p>Indicare approssimativamente numero di ettari lavorati in un anno: _____</p> <p>Sono a conoscenza che: ho ricevuto ed accettato la consegna della macchina descritta. La macchina è stata minuziosamente controllata per verificare eventuali mancanze di pezzi, ed è stata regolata come dalle indicazioni della lista di controllo prevendita. Ho letto e capito la natura ed il senso della garanzia e sono consapevole che non esistono altre forme di garanzia, espresse o implicite, se non quelle indicate dal costruttore. Sono stato istruito sull'uso di lavorare e sulle procedure di manutenzione e lubrificazione della macchina. Sono stato istruito e ho capito le applicazioni, i limiti e le possibilità della macchina come indicato e raccomandato nel presente libretto di uso e manutenzione.</p> <p>Data: _____; Firma del cliente: _____</p>

Il presente modulo deve essere staccato, compilato e restituito, a mezzo lettera raccomandata, entro 14 giorni al costruttore.



WARRANTY REGISTRATION CARD

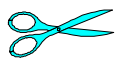
Dealer:	Retail Customer:
Street: Country:	Street: Country:
Town: State: Zip:	Town: State: Zip:
Date of delivery: Invoice #:	Phone:
Model #: Serial #:	Date:
<p>Pre-delivery check list:</p> <p><input type="checkbox"/> Oil in gearbox</p> <p><input type="checkbox"/> Greased fittings</p> <p><input type="checkbox"/> Safety guards in place</p> <p><input type="checkbox"/> All hardware tight</p> <p><input type="checkbox"/> Blade bolts torqued correctly</p> <p><input type="checkbox"/> Attached unit to tractor YES/NO</p> <p><input type="checkbox"/> Field adjusted YES/NO</p> <p><input type="checkbox"/> Test run dry-infield YES/NO</p> <p><input type="checkbox"/> Instruction sticker</p> <p><input type="checkbox"/> Operator's manual</p> <p>The machine described above has been prepared for delivery according to the pre-delivery check list and the customer has been instructed in its care and operation and the condition of warranty.</p> <p>Inspected by: _____</p> <p>Date: _____; Dealer's Signature: _____</p>	<p>TRACTOR MAKE _____; MODEL _____; HP _____</p> <p>Type of operation: wheat and corn stalks, sunflowers, artichokes, potatoes, though mowing assignments, bushes, airport maintenance, road maintenance, others: _____</p> <p>Approximate number of acres the machine will be used on annually: _____</p> <p>I hereby acknowledge that: I have received and accepted delivery of the machine described. The equipment was checked thoroughly for loose of missing parts and has been adjusted in accordance with the pre-delivery check list. I have read and understand the nature and extent of the warranty and understand clearly that there were and are no other representations of warranties either expressed or implied, made by anyone. I have been advised on proper operation, maintenance and lubrication procedure of this equipment. I have been instructed on and do understand the application, limitation and capacities this equipment was designed and recommended for, all as described in the operator's manual and literature published by the company.</p> <p>Date: _____; Customer's Signature: _____</p>

This warranty registration card must be filled out and returned within 14 days to the Company.

Affrancare

ROTOMECC spa

Via Molino di Sopra, 56
37054 Nogara (VR) - Italia



Place
Stamp
Here

ROTOMECC spa

Via Molino di Sopra, 56
37054 Nogara (VR) - Italy



GARANZIA

L'Azienda garantisce le macchine prodotte per ogni difetto di materiali o di costruzione. Le macchine sono garantite, dalla data della fattura di vendita, per i seguenti periodi:

1. **24 mesi** per le aziende agricole e gli utilizzatori privati.
2. **12 mesi** per le comunità, aziende industriali, contoterzisti.
3. **30 giorni** per le aziende che noleggiano e/o prestano l'attrezzatura.

La garanzia è valida solamente se l'allegata cartolina di registrazione è stata restituita, correttamente compilata, al produttore entro 14 giorni dalla data di consegna, assieme alla fattura d'acquisto.

La garanzia non si applica se la macchina non è stata pagata per intero.

Queste disposizioni, parti integranti della garanzia offerta dall'Azienda, escludono ogni altra forma di responsabilità da parte del produttore.

L'acquirente non può sollevare diritti di garanzia verso il produttore in relazione a contratti, inavvertenze o responsabilità civili derivanti da qualsiasi evento. **La garanzia prevede la sostituzione o la riparazione delle parti riconosciute da noi difettose.**

Sono in ogni caso a carico dell'acquirente le spese relative alla sostituzione dei lubrificanti, le spese di trasporto gli eventuali tributi doganali e l'IVA.

Le sostituzioni o le riparazioni delle parti in garanzia non prolungano in ogni modo il termine della stessa. In caso di vendita della macchina la garanzia decade e non può essere trasferita al nuovo proprietario.

Non sono in ogni caso coperti da garanzia i particolari quali: alberi cardanici con i relativi dispositivi di sicurezza (limitatori a bullone di trancio, bulloni di trancio, frizione), ruote, utensili e altri materiali soggetti a usura.

In nessun caso la responsabilità del produttore potrà superare il prezzo d'acquisto della macchina. L'acquirente accetta di non aver diritto a qualsiasi altro risarcimento da parte del produttore (incluso, ma non limitato, eventuali danni o incidenti che potranno verificarsi, come perdite di profitto, perdite di vendite, danni a persone o cose, oppure altri incidenti o perdite da ciò risultanti).

Se durante il periodo di garanzia un prodotto, a causa di difetti di lavorazione o di materiale difettoso, dovesse non essere più idoneo al suo uso, l'acquirente si impegna a comunicare immediatamente il difetto al produttore. È facoltà del produttore decidere sull'opportunità di sostituire i particolari, riparare o ritirare la macchina.

Senza la nostra preventiva autorizzazione scritta non si accettano resi.

L'Azienda non si assume i costi inerenti ai lavori di riparazione o per parti danneggiate durante la sostituzione in garanzia.

La garanzia è valida solamente se la macchina è stata usata in modo corretto e conforme alle istruzioni riportate nel libretto.

La garanzia decade, e pertanto l'Azienda declina ogni responsabilità, quando le parti originali della macchina abbiano subito trasformazioni, o abbiano subito riparazioni in sedi diverse dalle officine da noi autorizzate, quando le parti originali siano state sostituite con pezzi di diversa fabbricazione. L'Azienda declina altresì ogni responsabilità per danni diretti o indiretti derivanti da rotture della macchina, o di parti di essa, nonché per quelli derivanti dall'impiego improprio della stessa. La Società si riserva il diritto di modificare o apportare innovazioni ai propri prodotti senza aver l'obbligo di modificare o innovare le macchine od i particolari già venduti.

Controversie: per qualsiasi controversia è competente soltanto il Foro di Verona.

The Company warrants its machine from defects in material and workmanship. The machines are warranted from the invoice date for the following periods.

1. **24 months** for private use.
2. **12 months** for commercial business and public use.
3. **30 days** for loan or rental.

This warranty is valid only if the Warranty Registration Form is properly completed and sent to the Company within 14 days of delivery along with copy of the invoice.

This warranty is valid only if the machine is paid for in full.

The warranty coverage shall not be transferable from the first owner to any subsequent owner.

This document is the only warranty for this machine, any other promises, express or implied other than those set forth herein are not applicable.

The customer can not request any special provisions or changes to this warranty covering additional responsibilities or liability from the Company.

The Company determines whether the warranty covers the substitution or the repairing of the machine or parts.

The customer is responsible, in all cases, for expenses of lubricants, transportation, any custom duties and, applicable taxes.

The substitution or the repair of parts under warranty do not extend the length of said warranty.

This limited warranty does not apply to, and excludes drive lines and driveline related safety devices (shearpin yokes, shear pins, slip clutches, clutch discs), tires, belts, blades and other wear items.

At no time will the responsibility of the Company surpass the original purchase price of the machine. The purchaser agrees, not to have any rights to any compensation from the Company, including but not limited to, any eventual damages or accidents, loss of profit, loss of sales, injuries or damages of any kind or nature, or other accidents or losses which could result.

If during the period covered by this warranty, the machine fails to perform due to material or workmanship defects, the purchaser is to immediately make the Company aware of this defect. It is the Company's right to determine if the machine is to have parts replaced, repaired or the machine returned.

The Company will not accept any returned items without prior express written authorisation.

This warranty does not cover cost of labour for the replacement of parts.

Misuse or use of this machine other than ways outlined in the operator's manual or literature invalidates this warranty.

All obligations of the Company under this limited warranty shall be terminated if original parts of this machine have been modified or altered in any way, the machine has been repaired by unauthorised dealers, or when unauthorised spare parts have been used.

The Company reserves the right to modify or update machines without the obligation of modifying or updating previously sold machines.

Venue: any judgements will be decided by the Verona Court.

WARRANTY

ROTOMECC spa

Via Molino di Sopra, 56

37054 Nogara (VR) - ITALY

Tel: +39.0442.510400 Fax: +39.0442.510038

www.rotomecc.com

