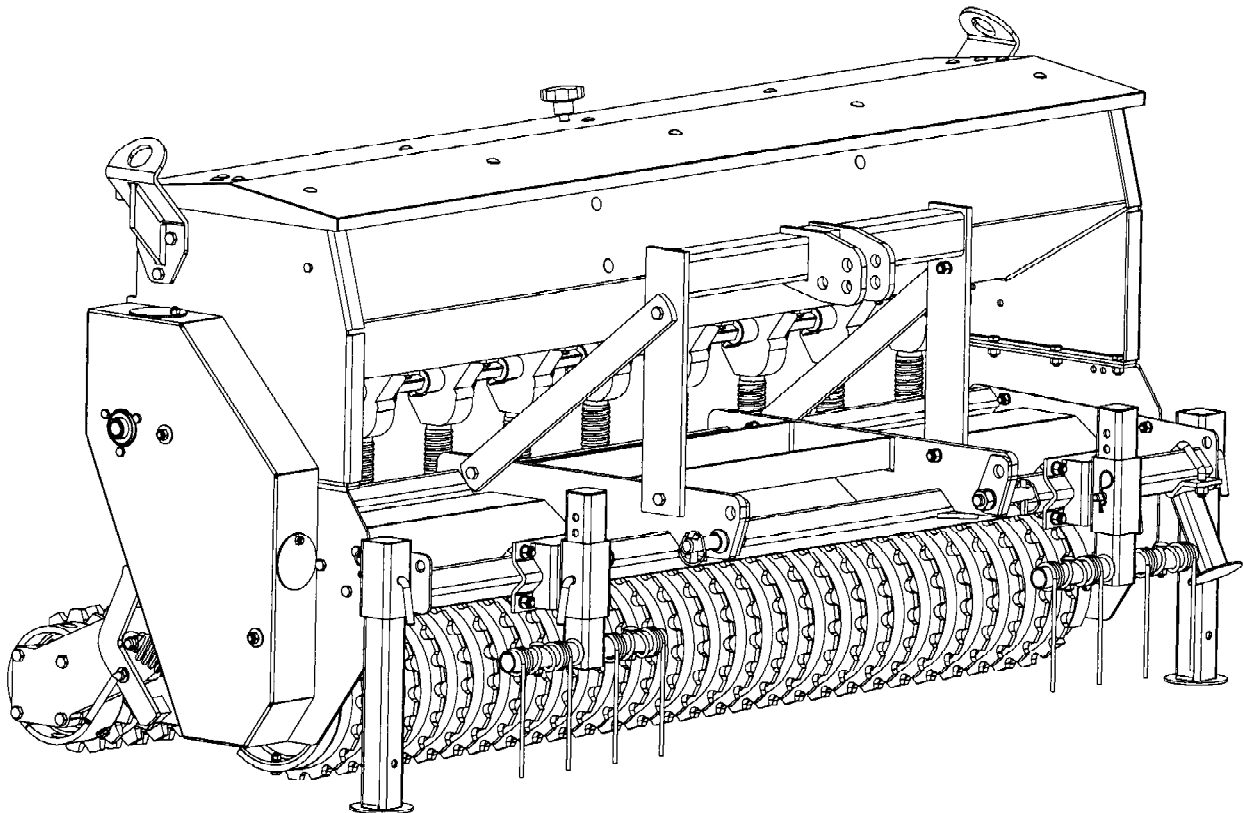


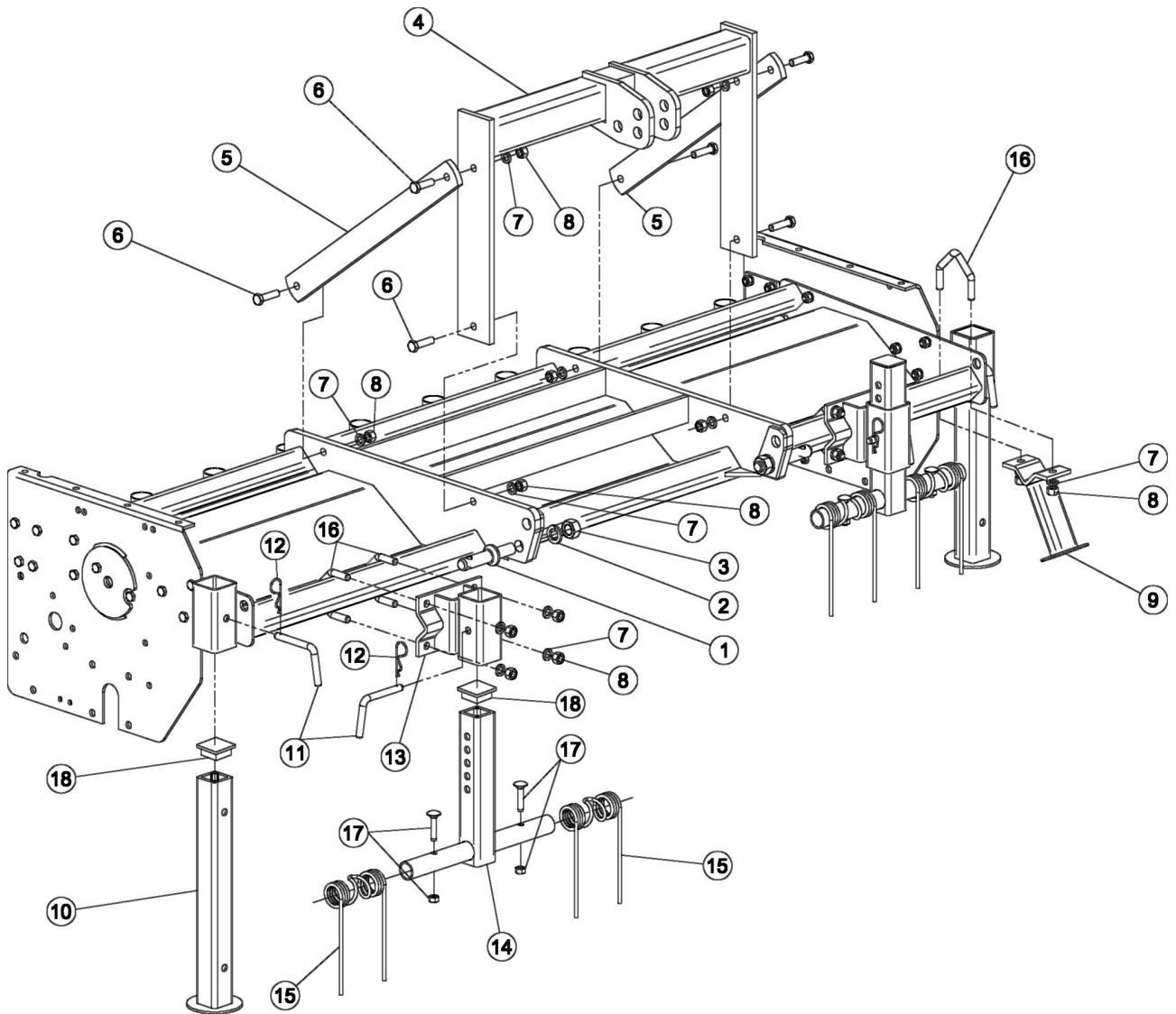
# ROTOMECH

## 'SEED-RITE 185'

**Seminatrice a spaglio**  
**Primary full width seed broadcaster**  
**Semoir à la volée**  
**Sämaschine zum Verteilen**



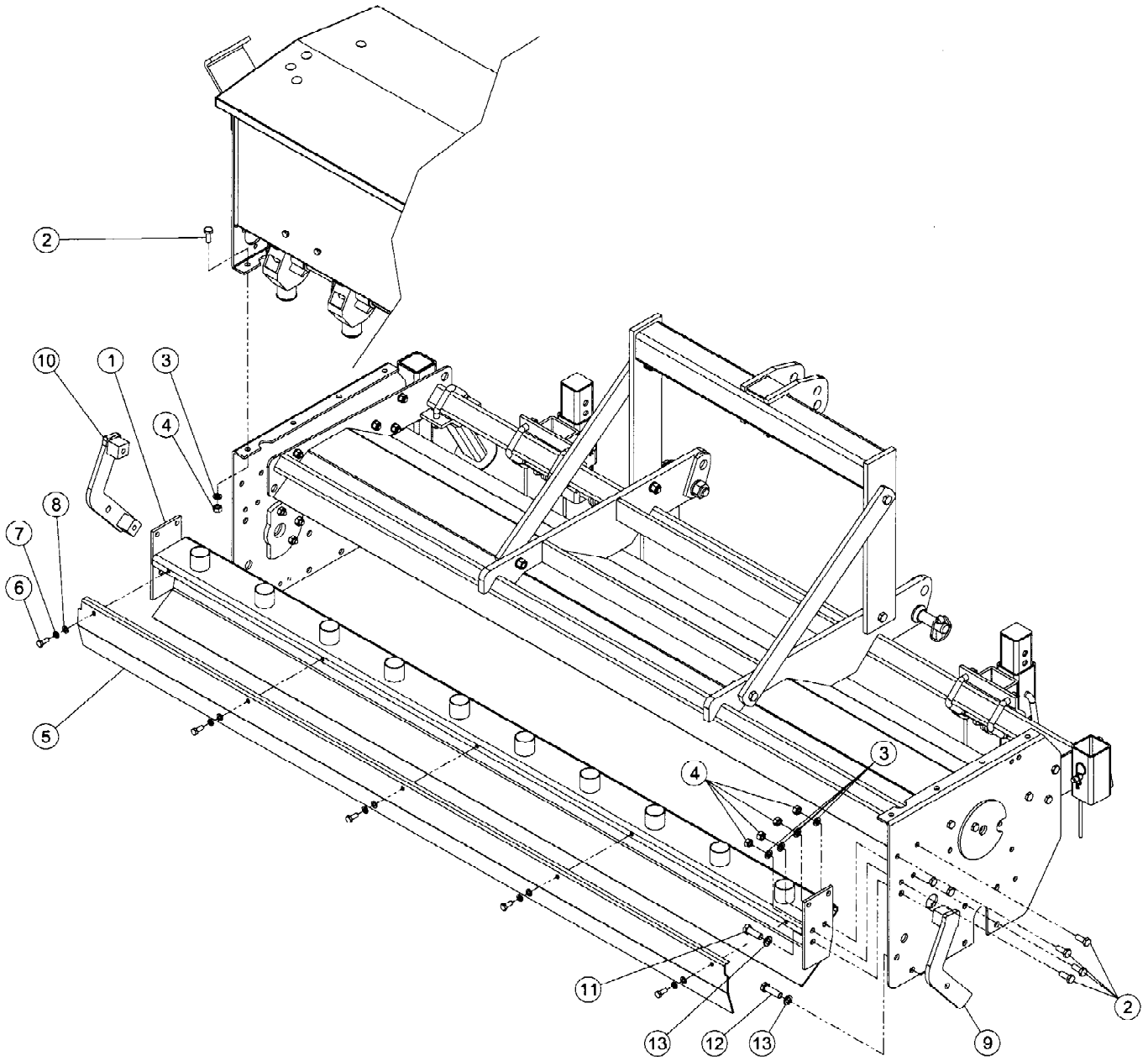
# Rotomec: 'Seed-Rite 185'



# Rotomec: 'Seed-Rite 185'

<b>N.</b>	<b>COD.</b>	<b>DESCRIZIONE</b>	<b>DESCRIPTION</b>	<b>DESCRIPTION</b>	<b>BESCHREIBUNG</b>	<b>N.</b>
1	0005550	Perno attacco trattore	Hitch pin	Tourillon attache tracteur	Schlepperanschlußstift	2
2	0005351	Rosetta elastica Ø20	Spring washer Ø20	Rondelle élastique Ø20	Sprengring Ø20	2
3	0005542	Dado M20	Nut M20	Ecrou M20	Mutter M20	2
4	0084772	Attacco terzo punto	Three point hitch	Attache 3 <sup>ème</sup> point	Ankupplung für oberen Lenker	1
5	0088560	Lama inclinata	Top hitch arm	Lame inclinée	Geneigte Strebe	2
6	0007716	Vite TE M12x45	Bolt TE M12x45	Vis TE M12x45	Schraube TE M12x45	6
7	0001077	Rosetta elastica Ø12	Spring washer Ø12	Rondelle élastique Ø12	Sprengring Ø12	16
8	0003038	Dado M12	Nut M12	Ecrou M12	Mutter M12	16
9	0088720	Piedino di sicurezza	Safety stand	Pied de sécurité	Sicherheitsfuß	1
10	0088570	Piedino di appoggio	Foot stand	Pied de soutien	Stützfuß	2
11	0084619	Spina	Hitch pin	Cheville	Zapfen	4
12	0015240	Copiglia a molla Ø3	Cotter pin Ø3	Goupille ressort Ø3	Federsplint Ø3	4
13	0088700	Attacco rompitraccia anteriore	Front track remover hitch	Attache effaceur de traces avant	Spurlockererkupplung vorn	2
14	0088710	Rompitraccia anteriore	Front track remover	Effaceur de traces avant	Spurlockerer vorn	2
15	0046358	Molla	Spring	Ressort	Feder	4
16	0011251	Cavallotto	U bolt	Barre d'ancrage	Bügelbolzen	5
17	0046362	Vite TTQST M10x50	Bolt TTQST M10x50	Vis TTQST M10x50	Schraube TTQST M10x50	4
18	0082760	Tappo in plastica	Plastic cap	Bouchon d'huile	Deckel	4

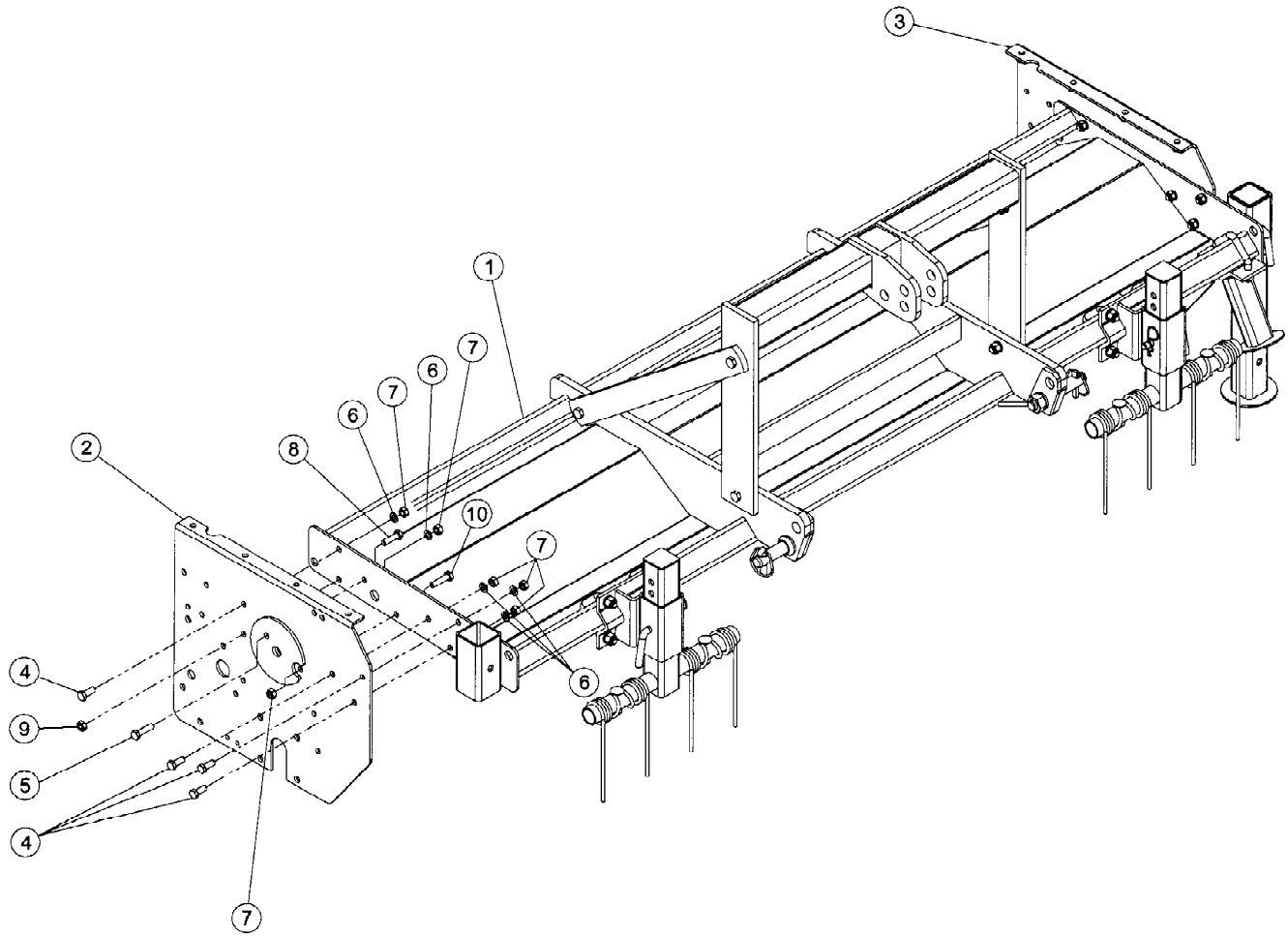
# Rotomec: 'Seed-Rite 185'



# Rotomec: 'Seed-Rite 185'

<b>N.</b>	<b>COD.</b>	<b>DESCRIZIONE</b>	<b>DESCRIPTION</b>	<b>DESCRIPTION</b>	<b>BESCHREIBUNG</b>	<b>N.</b>
1	0488880	Supporto scarichi v.185	Discharge support v.185	Support déchargement v.185	Auslaßauflage v.185	1
2	0033176	Vite TE M10x25	Bolt TE M10x25	Vis TE M10x25	Schraube TE M10x25	16
3	0001280	Rosetta elastica Ø10	Spring washer Ø10	Rondelle élastique Ø10	Sprengring Ø10	16
4	0001279	Dado M10	Nut M10	Ecrou M10	Mutter M10	16
5	0488890	Lamiera chiusura scarichi v.185	Wind guard v.185	Tôle fermée de déchargement v.185	Auslassverschlussblech v.185	1
6	0015012	Vite TE M8x20	Bolt TE M8x20	Vis TE M8x20	Schraube TE M8x20	5
7	0003144	Rosetta elastica Ø8	Spring washer Ø8	Rondelle élastique Ø8	Sprengring Ø8	5
8	0015230	Rondella piana Ø8	Flat washer Ø8	Rondelle plate Ø8	Flache Scheibe Ø8	5
9	0188633	Piastra dx contenimento bracci rullo posteriore	Right rear roller lock bracket	Plaque droite de retenue des bras du rouleau arrière	Halterungsplatte rechts für Heckwalzenarme	1
10	0288633	Piastra sx contenimento bracci rullo posteriore	Left rear roller lock bracket	Plaque gauche de retenue des bras du rouleau arrière	Halterungsplatte links für Heckwalzenarme	1
11	0023265	Vite TE M12x40	Bolt TE M12x40	Vis TE M12x40	Schraube TE M12x40	2
12	0007255	Vite TE M12x35	Bolt TE M12x35	Vis TE M12x35	Schraube TE M12x35	2
13	0001077	Rosetta elastica Ø12	Spring washer Ø12	Rondelle élastique Ø12	Sprengring Ø12	4

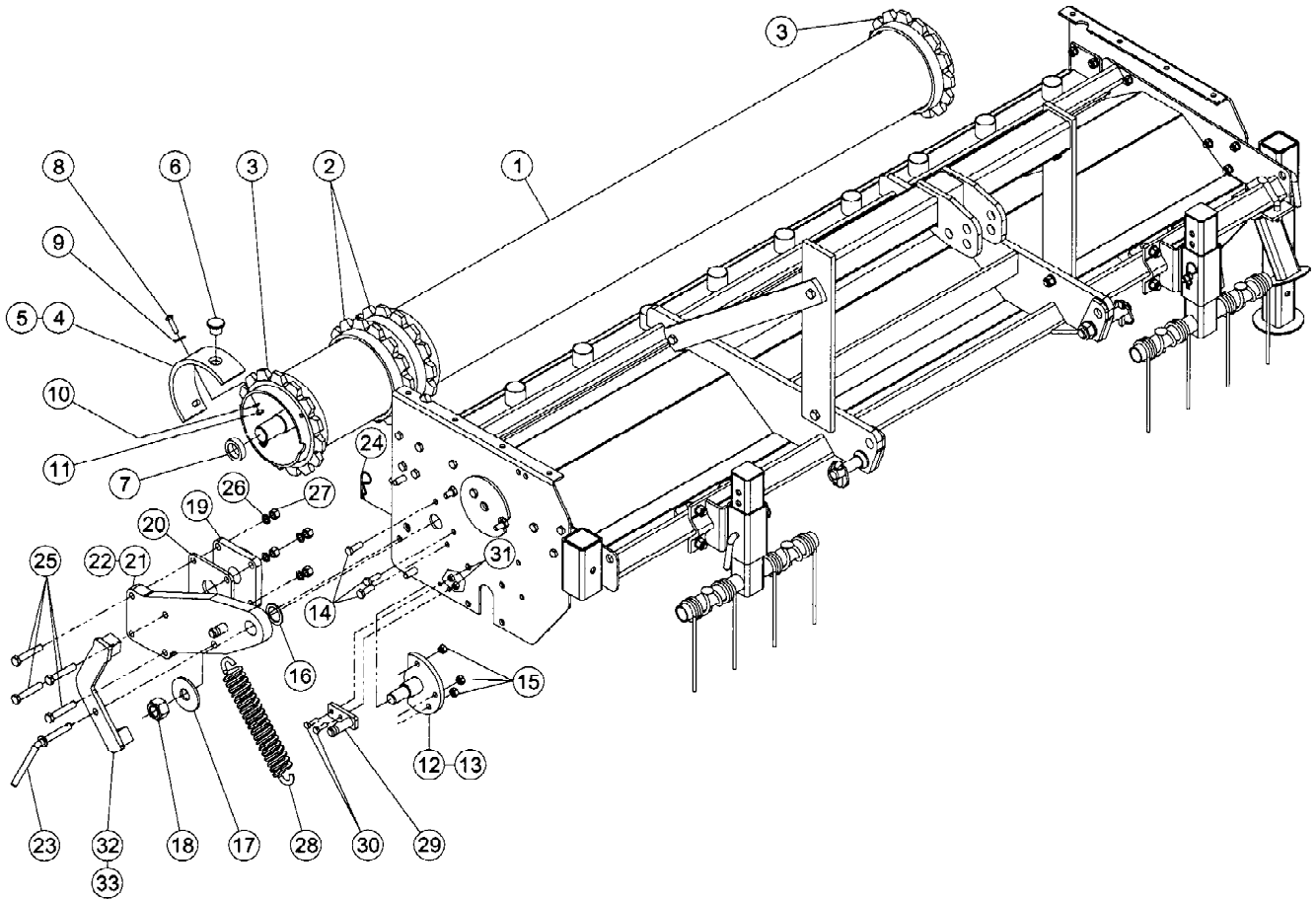
# Rotomec: 'Seed-Rite 185'



# Rotomec: 'Seed-Rite 185'

<b>N.</b>	<b>COD.</b>	<b>DESCRIZIONE</b>	<b>DESCRIPTION</b>	<b>DESCRIPTION</b>	<b>BESCHREIBUNG</b>	<b>N.</b>
1	0488510	Telaio v.185	Frame v.185	Châssis v.185	Rahmen v.185	1
2	0088530	Fianco destro	Right side panel	Tôle droite du châssis	Rechte Flanke	1
3	0088540	Fianco sinistro	Left side panel	Tôle gauche du châssis	Linke Flanke	1
4	0033176	Vite TE M10x25	Bolt TE M10x25	Vis TE M10x25	Schraube TE M10x25	4
5	0001278	Vite TE M10x30	Bolt TE M10x30	Vis TE M10x30	Schraube TE M10x30	1
6	0001280	Rosetta elastica Ø10	Spring washer Ø10	Rondelle élastique Ø10	Sprengring Ø10	5
7	0001279	Dado M10	Nut M10	Ecrou M10	Mutter M10	6
8	0091281	Vite TE M10x35	Bolt TE M10x35	Vis TE M10x35	Schraube TE M10x35	1
9	0090150	Dado M10	Nut M10	Ecrou M10	Mutter M10	1
10	0038614	Vite TE M10x40	Bolt TE M10x40	Vis TE M10x40	Schraube TE M10x40	1

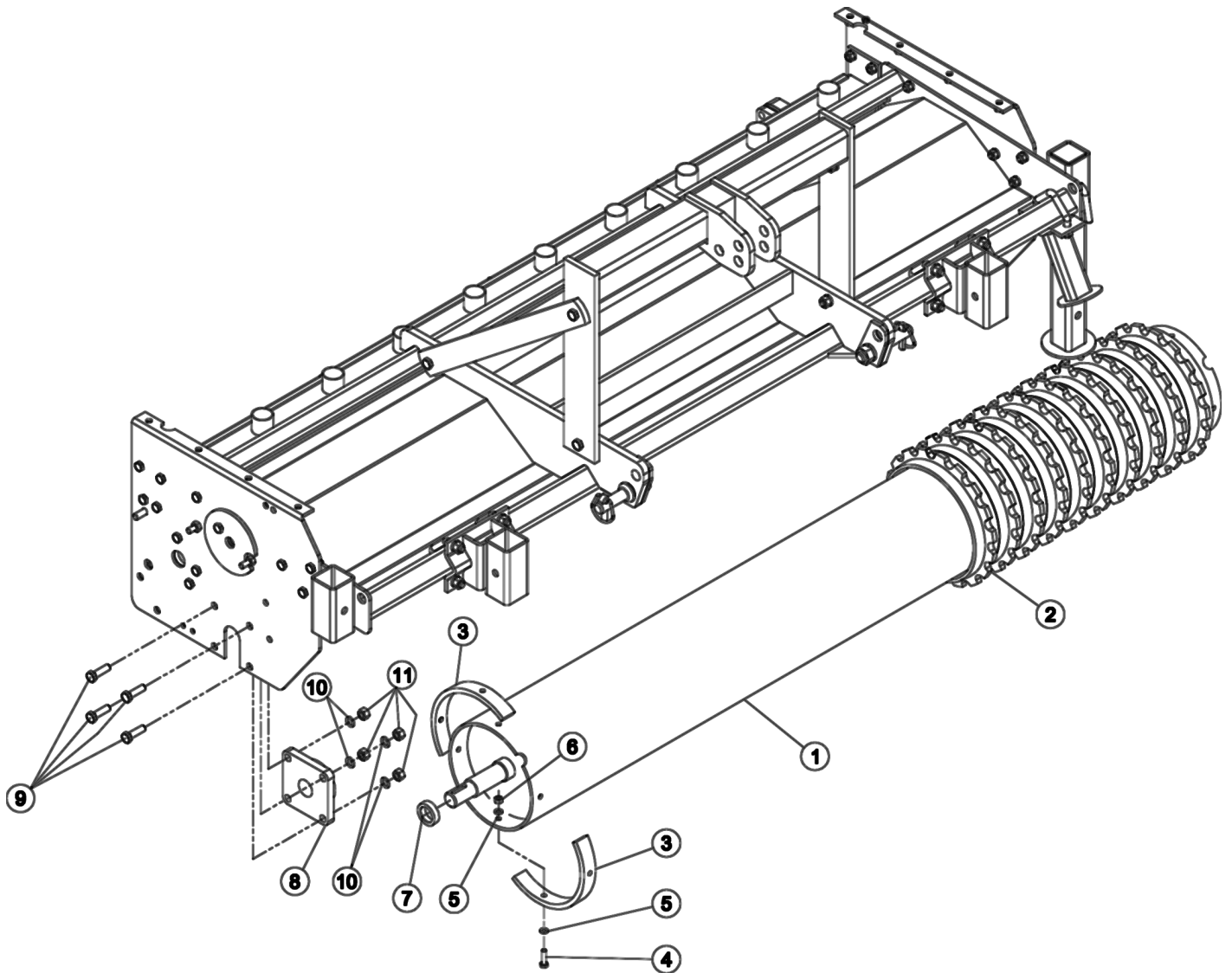
# Rotomec: 'Seed-Rite 185'



# Rotomec: 'Seed-Rite 185'

N.	COD.	DESCRIZIONE	DESCRIPTION	DESCRIPTION	BESCHREIBUNG	N.
1	0488640	Rullo posteriore v.185	Rear roller v.185	Rouleau arrière v.185	Heckwalze v.185	1
2	0146322	Anello dentato	Corrugated roller ring	Anneau denté	Zahnring	27
	0088645	Anello dentato in ghisa	Corrugated roller ring in cast iron	Anneau denté en fonte	Zahnring aus Gusseisen	27
3	0088649	Semi anello dentato	Corrugated roller semi-ring	Demi-anneau denté	Gezahnter Halbring	2
	0088646	Semi anello dentato in ghisa	Corrugated roller semi-ring in cast iron	Demi-anneau dentée en fonte	Gezahnter Halbring aus Gusseisen	2
4	0088650	Ritegno anelli dentati con foro	End ring with hole	Retenue anneaux dentés avec trou	Halterung Zahnringe mit Bohrung	2
5	0088651	Ritegno anelli dentati senza foro	End ring without hole	Retenue anneaux dentés sans trou	Halterung Zahnringe ohne Bohrung	2
6	0088658	Tappo (non più fornibile)	Plastic cap	Bouchon d'huile	Deckel	2
7	0088588	Distanziale	Spacer	Entretoise	Distanzstück	2
8	0046543	Vite TE M8x30	Bolt TE M8x30	Vis TE M8x30	Schraube TE M8x30	8
9	0014514	Rondella piana Ø8	Flat washer Ø8	Rondelle plate Ø8	Flache Scheibe Ø8	8
10	0015230	Rondella piana Ø8	Flat washer Ø8	Rondelle plate Ø8	Flache Scheibe Ø8	8
11	0011328	Dado M8	Nut M8	Ecrou M8	Mutter M8	8
12	0188605	Perno dx per attacco braccio rullo posteriore	Right roller support shaft	Goujon droit d'attache du bras du rouleau arrière	Zapfen rechts für Heckwalzenarmkupplung	1
13	0288605	Perno sx per attacco braccio rullo posteriore	Left roller support shaft	Goujon gauche d'attache du bras du rouleau arrière	Zapfen links für Heckwalzenarmkupplung	1
14	0001278	Vite TE M10x30	Bolt TE M10x30	Vis TE M10x30	Schraube TE M10x30	6
15	0014106	Dado M10	Nut M10	Ecrou M10	Mutter M10	6
16	0044128	Anello di spessoramento Ø32 x 45 x 2	Spacer washer Ø32 x 45 x 2	Anneau d'épaisseur Ø32 x 45 x 2	Distanzring Ø32 x 45 x 2	2
17	0029536	Rondella piana Ø24	Flat washer Ø24	Rondelle plate Ø24	Flache Scheibe Ø24	2
18	0088616	Dado M24	Nut M24	Ecrou M24	Mutter M24	2
19	0046331	Supporto UCF 207 TF	Support UCF 207 TF	Support UCF 207 TF	Support UCF 207 TF	2
20	0088625	Piastra di spessore	Spacer plate	Plaque de calage	Distanzplatte	2
21	0188610	Braccio rullo destro	Right roller arm	Bras du rouleau droit	Rechter Walzenarm	1
22	0288610	Braccio rullo sinistro	Left roller arm	Bras du rouleau gauche	Linker Walzenarm	1
23	0084619	Spina	Hitch pin	Cheville	Zapfen	2
24	0015240	Copiglia a molla Ø3	Cotter pin Ø3	Goupille ressort Ø3	Federsplint Ø3	2
25	0034265	Vite TE M12x65	Bolt TE M12x65	Vis TE M12x65	Schraube TE M12x65	8
26	0001077	Rosetta elastica Ø12	Spring washer Ø12	Rondelle élastique Ø12	Sprengring Ø12	8
27	0003038	Dado M12	Nut M12	Ecrou M12	Mutter M12	8
28	0088624	Molla	Spring	Ressort	Feder	2
29	0088620	Piastrina attacco molla	Spring attachment plate	Plaquette de fixation du ressort	Federanschlussplatte	2
30	0091446	Vite TE M8x25	Bolt TE M8x25	Vis TE M8x25	Schraube TE M8x25	4
31	0091384	Dado M8	Nut M8	Ecrou M8	Mutter M8	4
32	0188633	Piastra dx sostegno braccio rullo posteriore	Right rear roller lock bracket	Plaque droite de soutien bras du rouleau arrière	Platte rechts für Heckwalzenarmsupport	1
33	0288633	Piastra sx sostegno braccio rullo posteriore	Left rear roller lock bracket	Plaque gauche de soutien bras du rouleau arrière	Platte links für Heckwalzenarmsupport	1

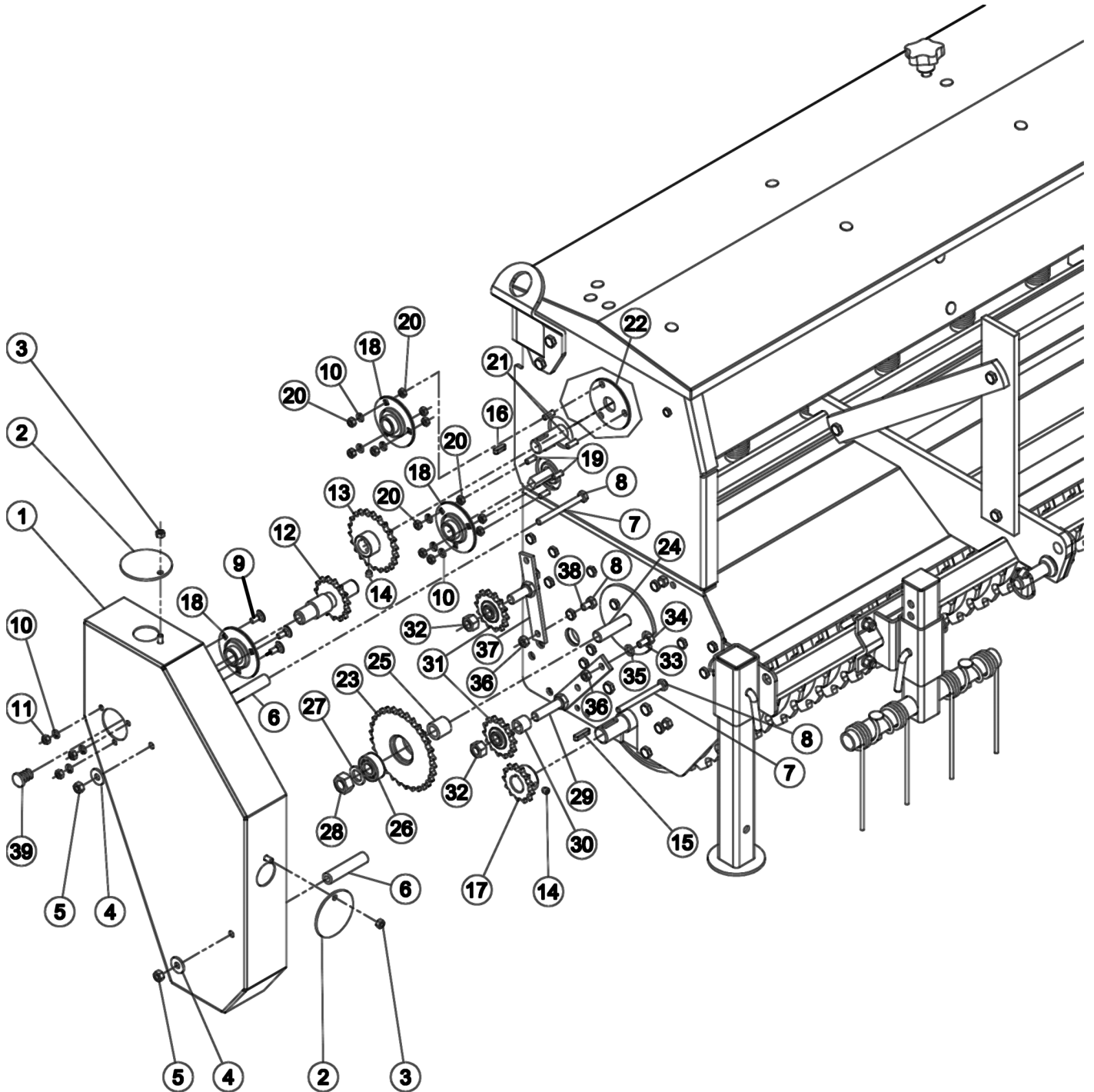
# Rotomec: 'Seed-Rite 185'



# Rotomec: 'Seed-Rite 185'

<b>N.</b>	<b>COD.</b>	<b>DESCRIZIONE</b>	<b>DESCRIPTION</b>	<b>DESCRIPTION</b>	<b>BESCHREIBUNG</b>	<b>N.</b>
1	0488580	Rullo anteriore v.185	Front roller v.185	Rouleau avant v.185	Vordere Walze v.185	1
2	0046322	Anello dentato	Corrugated roller ring	Anneau denté	Zahnring	28
	0088589	Anello dentato in ghisa	Corrugated roller ring in cast iron	Anneau denté en fonte	Zahnring aus Gusseisen	28
3	0084481	Ritegno anelli dentati	End ring	Retenue anneaux dentés	Halterung Zahnringe	4
4	0046543	Vite TE M8x30	Bolt TE M8x30	Vis TE M8x30	Schraube TE M8x30	8
5	0014514	Rondella piana Ø8	Flat washer Ø8	Rondelle plate Ø8	Flache Scheibe Ø8	16
6	0011328	Dado M8	Nut M8	Ecrou M8	Mutter M8	8
7	0088588	Distanziale	Spacer	Entretoise	Distanzstück	2
8	0046331	Supporto UCF 207 TF	Support UCF 207 TF	Support UCF 207 TF	Support UCF 207 TF	2
9	0023265	Vite TE M12x40	Bolt TE M12x40	Vis TE M12x40	Schraube TE M12x40	8
10	0001077	Rosetta elastica Ø12	Spring washer Ø12	Rondelle élastique Ø12	Sprengring Ø12	8
11	0003038	Dado M12	Nut M12	Ecrou M12	Mutter M12	8

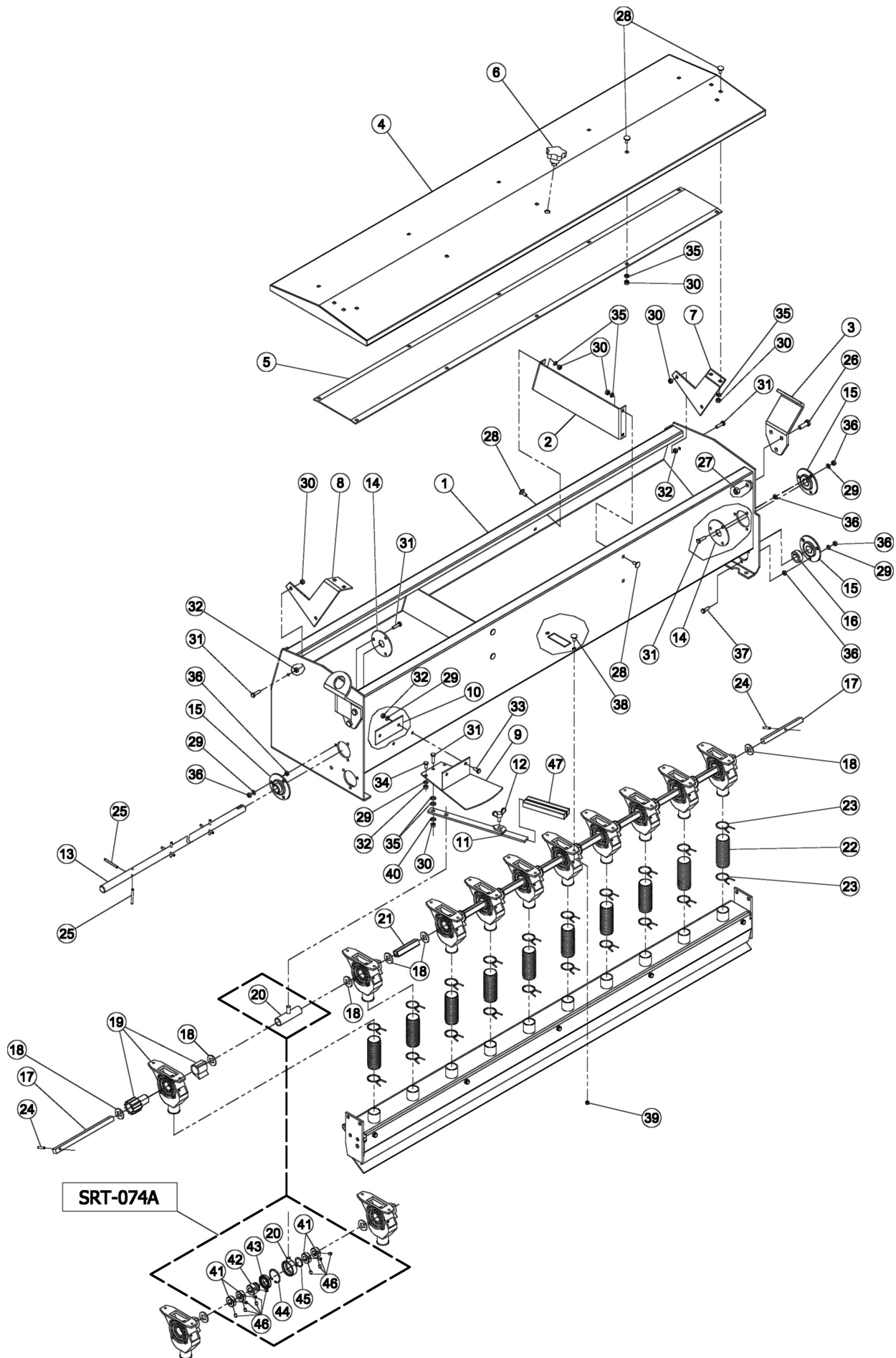
# Rotomec: 'Seed-Rite 185'



# Rotomec: 'Seed-Rite 185'

N.	COD.	DESCRIZIONE	DESCRIPTION	DESCRIPTION	BESCHREIBUNG	N.
1	0088860	Coperchio carter	Chain case cover	Carter d'engrenages	Carterdeckel	1
2	0084596	Coperchiella di chiusura	Access cover	Couvercle de fermeture	Abschlußdeckel	2
3	0091384	Dado M8	Nut M8	Ecrou M8	Mutter M8	2
4	0030157	Rondella piana Ø10	Flat washer Ø10	Rondelle plate Ø10	Flache Scheibe Ø10	2
5	0015237	Dado M10	Nut M10	Ecrou M10	Mutter M10	2
6	0088876	Distanziale	Spacer	Entretoise	Distanzstück	2
7	0006943	Vite TE M10x120	Bolt TE M10x120	Vis TE M10x120	Schraube TE M10x120	2
8	0090150	Dado M10	Nut M10	Ecrou M10	Mutter M10	3
9	0084289	Vite TTQST M8x20	Bolt TTQST M8x20	Vis TTQST M8x20	Schraube TTQST M8x20	3
10	0003144	Rosetta elastica Ø8	Spring washer Ø8	Rondelle élastique Ø8	Sprengring Ø8	12
11	0001806	Dado M8	Nut M8	Ecrou M8	Mutter M8	3
12	0084528	Pignone albero scarichi Z15	Sprocket drive rod Z15	Pignon arbre de déchargement Z15	Auslaßwellekegelrad Z15	1
	0088840	Pignone albero scarichi Z22 (opzione per diminuire la quantità di seme da distribuire)	Sprocket drive rod Z22 (seed rate speed reduction kit, option)	Pignon arbre de déchargement Z22 (option pour diminuer la quantité de semence distribuée)	Auslaßwellekegelrad Z22 (Zubehör zur Reduzierung der Saatverteilung)	1
13	0084527	Pignone dentato Z22	Sprocket Z22	Pignon denté Z22	Zahnritzel Z22	1
	0088800	Pignone dentato Z15 (opzione per diminuire la quantità di seme da distribuire)	Sprocket Z15 (seed rate speed reduction kit, option)	Pignon denté Z15 (option pour diminuer la quantité de semence distribuée)	Zahnritzel Z15 (Zubehör zur Reduzierung der Saatverteilung)	1
14	0084376	Grano M10x10	Set screw M10x10	Goujon M10x10	Stift M10x10	2
15	0006688	Linguetta 8x7x35	Key 8x7x35	Clavette 8x7x35	Schlüssel 8x7x35	1
16	0006639	Linguetta 8x7x25	Key 8x7x25	Clavette 8x7x25	Schlüssel 8x7x25	1
17	0084582	Pignone dentato Z13	Sprocket Z13	Pignon denté Z13	Zahnritzel Z13	1
18	0046541	Supporto completo	Flange bearing	Palier complet	Komplette Auflage	4
19	0091446	Vite TE M8x25	Bolt TE M8x25	Vis TE M8x25	Schraube TE M8x25	3
20	0046545	Dado M8	Nut M8	Ecrou M8	Mutter M8	18
21	0046543	Vite TE M8x30	Bolt TE M8x30	Vis TE M8x30	Schraube TE M8x30	6
22	0046525	Flangia di chiusura	Closing flange	Plateau du fermeture	Verschlußflansch	2
23	0084552	Ingranaggio di rinvio	Sprocket assembly	Engrenage à renvoi	Zahnrad	1
24	0084558	Vite TE M20x90	Bolt TE M20x90	Vis TE M20x90	Schraube TE M20x90	1
25	0087499	Distanziale	Spacer	Entretoise	Distanzstück	1
26	0084556	Cuscinetto 4204	Bearing 4204	Roulement 4204	Lager 4204	1
27	0046555	Rondella piana Ø20	Flat washer Ø20	Rondelle plate Ø20	Flache Scheibe Ø20	1
28	0005507	Dado M20	Nut M20	Ecrou M20	Mutter M20	1
29	0088670	Supporto tendicatena	Chain tensioner support	Palier tendeur chaîne	Kettensupport	1
30	0088674	Distanziale	Spacer	Entretoise	Distanzstück	1
31	0046644	Tendicatena Z14	Idler sprocket Z14	Cliquet Z14	Kettenspanner Z14	2
32	0005581	Dado M16	Nut M16	Ecrou M16	Mutter M16	2
33	0038614	Vite TE M10x40	Bolt TE M10x40	Vis TE M10x40	Schraube TE M10x40	1
34	0001279	Dado M10	Nut M10	Ecrou M10	Mutter M10	1
35	0002034	Rondella piana Ø10	Flat washer Ø10	Rondelle plate Ø10	Flache Scheibe Ø10	1
36	0030156	Dado M10	Nut M10	Ecrou M10	Mutter M10	2
37	0088680	Supporto tendicatena	Chain tensioner support	Palier tendeur chaîne	Kettensupport	1
38	0091281	Vite TE M10x35	Bolt TE M10x35	Vis TE M10x35	Schraube TE M10x35	1
39	0084525	Tappo in gomma Ø22	Rubber cap Ø22	Bouchon Ø22	Deckel Ø22	1

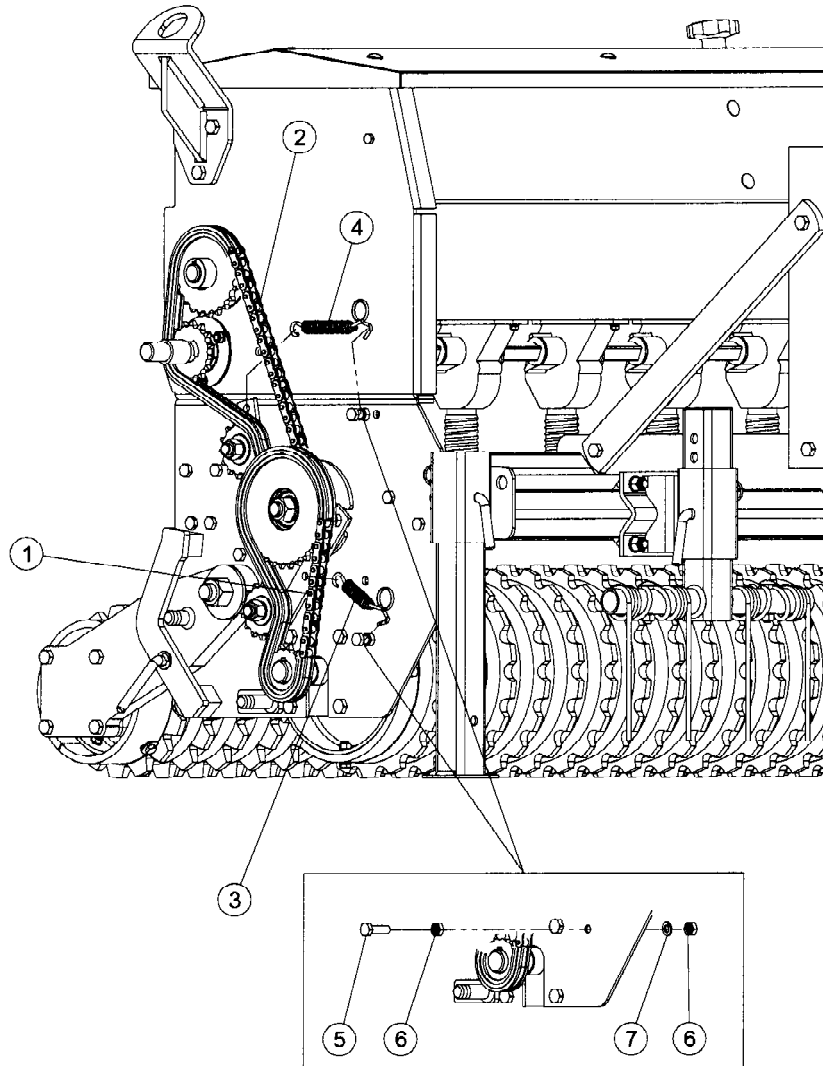
# Rotomec: 'Seed-Rite 185'



# Rotomec: 'Seed-Rite 185'

N.	COD.	DESCRIZIONE	DESCRIPTION	DESCRIPTION	BESCHREIBUNG	N.
1	0488730	Tramoggia v.185	Hopper v.185	Trémie v.185	Saatguttank v.185	1
2	0084287	Rinforzo tramoggia	Hopper support	Renfort trémie	Saatguttankverstärkung	2
3	0084284	Piastra di sollevamento	Lifting hook	Plaque de soulèvement	Abhebungsplatte	2
4	0488750	Coperchio tramoggia v.185	Hopper lid v.185	Couvercle trémie v.185	Saatguttankabdeckung v.185	1
5	0488754	Rinforzo coperchio v.185	Cover support v.185	Support couvercle v.185	Deckelverstärkung v.185	1
6	0084310	Volantino	Plastic knob	Vis fixation couvercle	Stellrad	1
7	0184302	Supporto coperchio destro	Right hopper hinge	Tôle support droite	Rechte Deckelauflage	1
8	0284302	Supporto coperchio sinistro	Left hopper hinge	Tôle support gauche	Linke Deckelauflage	1
9	0084332	Piastra di regolazione	Calibration plate	Plaque de réglage	Einstellplatte	1
10	0046472	Lamierino fissa piastra	Plate	Tôle de fixation plaque	Plattenbefestigungsblech	1
11	0046561	Leva di regolazione	Calibration handle	Levier de réglage	Einstellhebel	1
12	0046465	Vite M10x20	Bolt M10x20	Vis M10x20	Schraube M10x20	1
13	0488790	Albero scuotitore v. 185	Auger shaft v.185	Arbre mélangeur v.185	Rüttelwelle v.185	1
14	0046525	Flangia di chiusura	Closing flange	Plateau du fermeture	Verschlußflansch	2
15	0046541	Supporto completo	Flange bearing	Palier complet	Komplette Auflage	3
16	0084375	Anello di bloccaggio	Shaft collar	Anneau de fissage	Haltering	1
17	0488810	Albero scarichi v.185	Drive rod v.185	Arbre de déchargement v.185	Auslasswelle v.185	1
18	0084415	Rondella piana	Flat washer	Rondelle plate	Flache Scheibe	20
19	0046531	Scarico	Seed cup assembly	Déchargement	Auslaß	10
20	0048331	Distanziatore fino al 09/2012	Spacer until 09/2012	Entretoise jusqu'au 09/2012	Distanzstück bis 09/2012	1
	0084342	Supporto porta cuscinetto dal 10/2012	Rot. ring support since 10/2012	Soutien pour roulement depuis 10/2012	Lagersupport ab 10/2012	1
21	0048391	Distanziale	Spacer	Entretoise	Distanzstück	8
22	0088825	Tubo per scarichi cm.12	Fertilizer tube cm.12	Tuyau chargement cm.12	Auslaßrohr cm.12	10
23	0046533	Molla	Spring	Ressort	Feder	20
24	0006605	Spina elastica Ø6x32	Roll pin Ø6x32	Goupille élastique Ø6x32	Spannstift Ø6x32	2
25	0046521	Spina elastica Ø6x60	Roll pin Ø6x60	Goupille élastique Ø6x60	Spannstift Ø6x60	20
26	0007255	Vite TE M12x35	Bolt TE M12x35	Vis TE M12x35	Schraube TE M12x35	6
27	0030064	Dado M12	Nut M12	Ecrou M12	Mutter M12	6
28	0084289	Vite TTQST M8x20	Bolt TTQST M8x20	Vis TTQST M8x20	Schraube TTQST M8x20	22
29	0003144	Rosetta elastica Ø8	Spring washer Ø8	Rondelle élastique Ø8	Sprengring Ø8	13
30	0091384	Dado M8	Nut M8	Ecrou M8	Mutter M8	25
31	0046543	Vite TE M8x30	Bolt TE M8x30	Vis TE M8x30	Schraube TE M8x30	9
32	0001806	Dado M8	Nut M8	Ecrou M8	Mutter M8	6
33	0015012	Vite TE M8x20	Bolt TE M8x20	Vis TE M8x20	Schraube TE M8x20	2
34	0046454	Vite TE M8x16	Bolt TE M8x16	Vis TE M8x16	Schraube TE M8x16	2
35	0002034	Rondella piana Ø10	Flat washer Ø10	Rondelle plate Ø10	Flache Scheibe Ø10	24
36	0046545	Dado M8	Nut M8	Ecrou M8	Mutter M8	18
37	0091446	Vite TE M8x25	Bolt TE M8x25	Vis TE M8x25	Schraube TE M8x25	3
38	0088748	Vite TTQST M6x20	Bolt TTQST M6x20	Vis TTQST M6x20	Schraube TTQST M6x20	20
39	2003001	Dado M6-1,00	Nut M6-1,00	Ecrou M6-1,00	Mutter M6-1,00	20
40	0015230	Rondella piana Ø8	Flat washer Ø8	Rondelle plate Ø8	Flache Scheibe Ø8	1
41	0084357	Distanziale con foro quadro	Spacer with square hole	Entretoise avec trou carré	Distanzstück mit viereckigem Loch	4
42	0084352	Perno con foro quadro	Pin with square hole	Axe avec trou carré	Stift mit viereckigem Loch	1
43	0084346	Cuscinetto 61906 2RS	Rot. ring 61906 2RS	Roulement 61906 2RS	Lager 61906 2RS	1
44	0050144	Seeger interno Ø47	Inner snap ring Ø47	Circlip interne Ø47	Innenseegerring Ø47	1
45	0010122	Seeger esterno Ø30	Outer snap ring Ø30	Circlip externe Ø30	Außenseegerring Ø30	1
46	0084354	Grano M08x8	Set screw M08x8	Goujon M08x8	Stift M08x8	10
47	0084345	Manopola	Handle	Plate	Handgriff	1

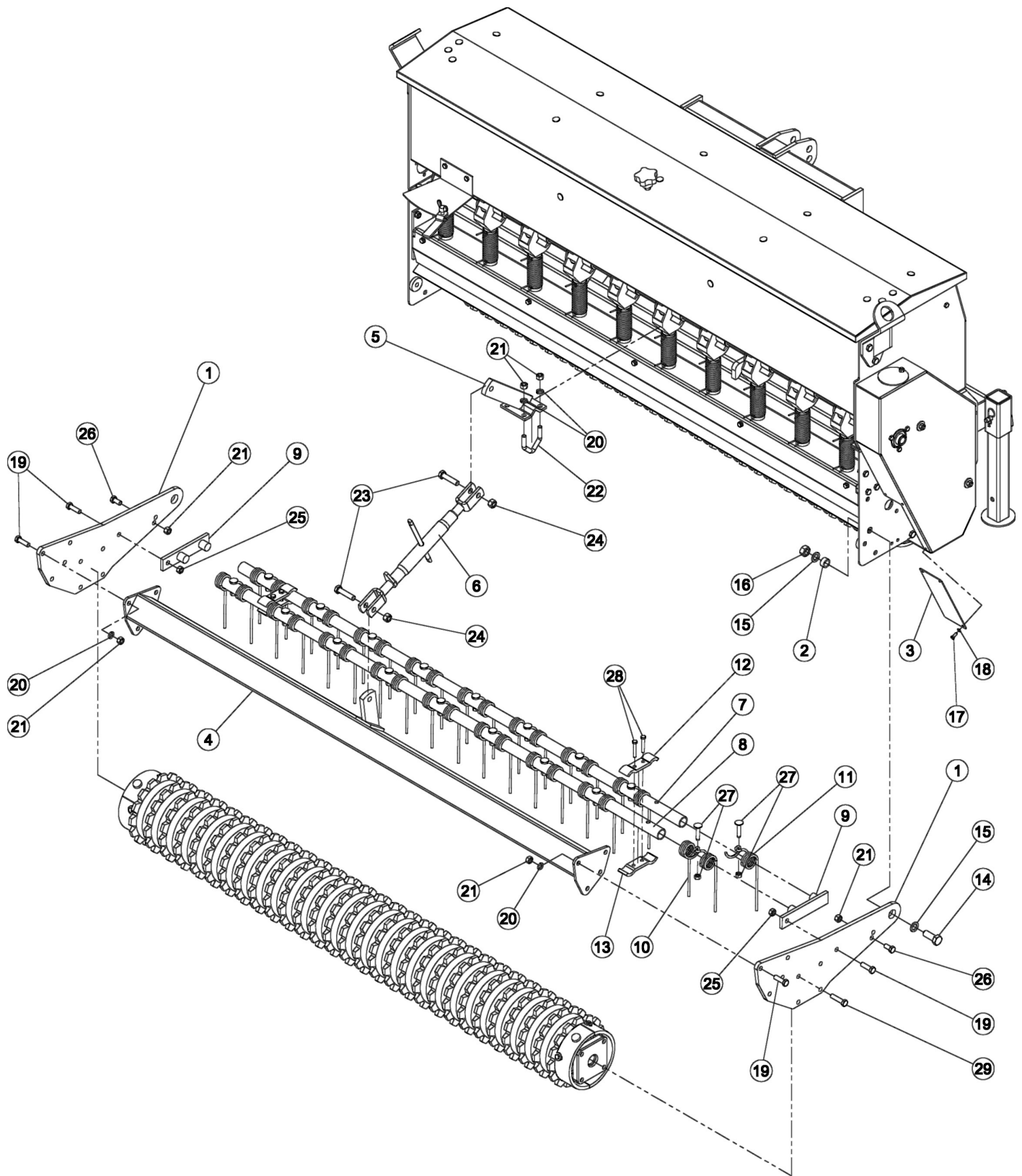
# Rotomec: 'Seed-Rite 185'



# Rotomec: 'Seed-Rite 185'

<b>N.</b>	<b>COD.</b>	<b>DESCRIZIONE</b>	<b>DESCRIPTION</b>	<b>DESCRIPTION</b>	<b>BESCHREIBUNG</b>	<b>N.</b>
1	0088856	Catena ASA 50x50	Chain ASA 50x50	Chaîne ASA 50x50	Kette ASA 50x50	1
2	0088857	Catena ASA 50x66	Chain ASA 50x66	Chaîne ASA 50x66	Kette ASA 50x66	1
3	0009726	Molla	Spring	Ressort	Feder	1
4	0051740	Molla	Spring	Ressort	Feder	1
5	0038614	Vite M10x40	Bolt M10x40	Vis M10x40	Schraube M10x40	2
6	0090150	Dado M10	Nut M10	Ecrou M10	Mutter M10	4
7	0001280	Rosetta elastica Ø10	Spring washer Ø10	Rondelle élastique Ø10	Sprengring Ø10	2

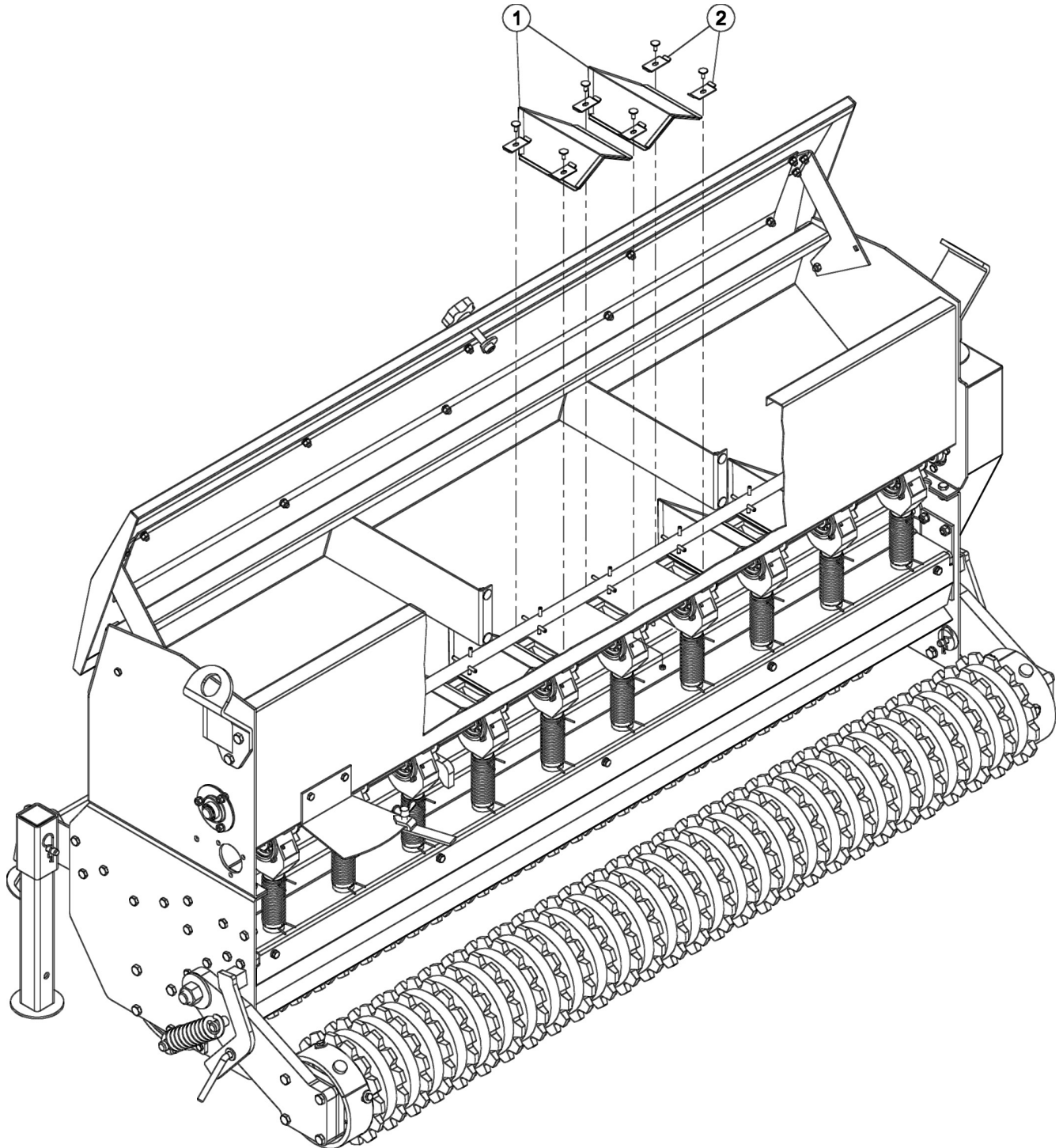
# Rotomec: 'Seed-Rite 185'



# Rotomec: 'Seed-Rite 185'

N.	COD.	DESCRIZIONE	DESCRIPTION	DESCRIPTION	BESCHREIBUNG	N.
1	0088910	Braccio rullo	Roller arm	Bras du rouleau	Walzenarm	2
2	0048470	Distanziale	Spacer	Entretoise	Distanzstück	2
3	0088870	Lamierino di chiusura	Protection plate	Tôle mince de fermeture	Veschlussblech	1
4	0384462	Telaio porta rullo v.185	Rear crossbar v.185	Châssis rouleau v.185	Walzenrahmen v.185	1
5	0084432	Attacco tenditore	Turnbuckle hitch	Attelage pour tirant	Spannerankupplung	1
	0084436	Attacco tenditore dal 04/2023	Turnbuckle hitch since 04/2023	Attelage pour tirant depuis 04/2023	Spannerankupplung ab 04/2023	1
6	0038773	Tenditore	Turnbuckle	Tirant	Spanner	1
	0084440	Tenditore dal 04/2023 (include perni di attacco)	Turnbuckle since 04/2023 (includes connecting pins)	Tirant depuis 04/2023 (comprends les pivots de fixation)	Spanner ab 04/2023 (Enthält die Ankerstifte)	1
7	0384505	Tubo porta molle v.185	Tickler bar v.185	Tube ressort v.185	Federsträgersrohr v.185	1
8	0384501	Tubo porta molle v.185	Tickler bar v.185	Tube ressort v.185	Federsträgersrohr v.185	1
9	0046347	Sostegno di testata	Pivot assembly	Soutien de tête	Zylinderkopfauflage	2
10	0046358	Molla	Spring	Ressort	Feder	17
11	0046360	Molla	Spring	Ressort	Feder	1
12	0046351	Piastra blocca tubi	Locking plate	Plaque de blocage tube	Rohrfeststellplatte	2
13	0146351	Piastra blocca tubi	Locking plate	Plaque de blocage tube	Rohrfeststellplatte	2
14	0064377	Vite TE M18x45	Bolt TE M18x45	Vis TE M18x45	Schraube TE M18x45	2
15	0050049	Rondella piana Ø18	Flat washer Ø18	Rondelle plate Ø18	Flache Scheibe Ø18	4
16	0017506	Dado M18	Nut M18	Ecrou M18	Mutter M18	2
17	0036319	Vite TE M6x16	Bolt TE M6x16	Vis TE M6x16	Schraube TE M6x16	3
18	0046536	Rosetta elastica Ø6	Spring washer Ø6	Rondelle élastique Ø6	Sprengring Ø6	3
19	0023265	Vite TE M12x40	Bolt TE M12x40	Vis TE M12x40	Schraube TE M12x40	10
20	0001077	Rosetta elastica Ø12	Spring washer Ø12	Rondelle élastique Ø12	Sprengring Ø12	12
21	0003038	Dado M12	Nut M12	Ecrou M12	Mutter M12	14
22	0011253	Cavallotto	U bolt	Barre d'ancrage	Bügelbolzen	2
23	0032682	Vite TE M14x55 fino 03/2023	Bolt TE M14x55 until 03/2023	Vis TE M14x55 jusqu'à 03/2023	Schraube TE M14x55 bis 03/2023	2
24	0030358	Dado M14 fino 03/2023	Nut M14 until 03/2023	Ecrou M14 jusqu'à 03/2023	Mutter M14 bis 03/2023	2
25	0030064	Dado M12	Nut M12	Ecrou M12	Mutter M12	2
26	0003037	Vite TE M12x25	Bolt TE M12x25	Vis TE M12x25	Schraube TE M12x25	2
27	0046362	Vite TTQST M10x50	Bolt TTQST M10x50	Vis TTQST M10x50	Schraube TTQST M10x50	18
28	0008037	Vite TE M8x50	Bolt TE M8x50	Vis TE M8x50	Schraube TE M8x50	4
29	0006963	Vite TE M12x55	Bolt TE M12x55	Vis TE M12x55	Schraube TE M12x55	8

# Rotomec: 'Seed-Rite 185'



# Rotomec: 'Seed-Rite 185'

<b>N.</b>	<b>COD.</b>	<b>DESCRIZIONE</b>	<b>DESCRIPTION</b>	<b>DESCRIPTION</b>	<b>BESCHREIBUNG</b>	<b>N.</b>
1	0088740	Lamiera convogliaseme	Conveyor plate	Tôle convoyeur	Konveyorsplatte	9
2	0088742	Piastrina di fissaggio	Attachment plate	Plaque de fixation	Befestigungsplatte	20
	0099138	Set completo lamiera convogliaseme	Conveyor kit	Set complet tôle convoyeur	Konveyorsplattensystem komplett	1

